



# RÉCHAUFFEUR À HAUT RENDEMENT ETi™ 400

## GUIDE D'INSTALLATION ET MODE D'EMPLOI



### POUR VOTRE SÉCURITÉ – LIRE AVANT D'UTILISER

Si ces instructions ne sont pas suivies à la lettre, un incendie ou une explosion pourraient survenir, causant ainsi des dommages matériels, des blessures ou la mort. Pour obtenir gratuitement des exemplaires supplémentaires de ce manuel; composer le +1-800-831-7133 (États-Unis)

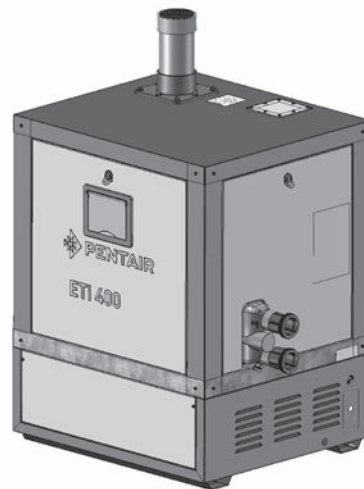
**POUR VOTRE SÉCURITÉ** – Ce produit doit être installé et entretenu par un personnel autorisé, qualifié pour installer des réchauffeurs de piscine ou de spa. L'installation et/ou l'utilisation incorrectes peuvent générer du monoxyde de carbone et causer un incendie ou une explosion et des gaz de combustion susceptibles de causer des blessures graves, des dommages matériels ou la mort. Pour l'installation intérieure, comme mesure de sécurité supplémentaire, Pentair Water Pool and Spa, Inc. recommande fortement l'installation des **détecteurs de monoxyde de carbone** adéquats à proximité de cet appareil et dans les locaux occupés adjacents. L'installation ou l'utilisation inappropriée annulera la garantie.



Une mauvaise installation ou adaptation, une altération, une erreur d'entretien ou une erreur de maintenance peut provoquer des dommages matériels, des blessures ou la mort. L'installation et l'entretien doivent être effectués par un installateur qualifié, une agence de service après-vente ou votre fournisseur en matière de gaz.

#### GAZ NATUREL/GAZ DE PÉTROLE LIQUÉFIÉ 120/240 V CA

Modèle	Naturel
ETi® 400 NA – ASME	Modèle 461113



PROPRIÉTAIRE :  
Conserver pour  
consultation  
ultérieure

## POUR VOTRE SÉCURITÉ

### QUE FAIRE SI VOUS SENTEZ DU GAZ

- Ne pas allumer d'appareil.
- Ne pas toucher aux interrupteurs; ne pas utiliser de téléphone dans le bâtiment.
- Appeler immédiatement votre fournisseur de gaz en utilisant le téléphone d'un voisin. Suivre les instructions du fournisseur de gaz.
- Si vous ne pouvez pas joindre votre fournisseur de gaz, appeler le service d'incendie.

NE PAS entreposer ni utiliser de l'essence ou d'autres vapeurs ou liquides inflammables à proximité de cet appareil (ou d'autres appareils électriques).

## **Service à la clientèle et soutien technique**

Pour toute question concernant la commande de pièces de rechange et de produits pour piscine Pentair Water Pool and Spa, Inc., veuillez contacter :

**Tél. : +1-800-831-7133**

**Télec. : +1-800-284-4151**

(de 8 h à 19 h 30 – heure de l'Est/heure du Pacifique)

Sites Web : [www.pentairpool.com](http://www.pentairpool.com) – [www.staritepool.com](http://www.staritepool.com)

## Contenu

<b>Avertissements et consignes de sécurité .....</b>	<b>5</b>
Avis importants .....	5
Information sur la fonction du réchauffeur .....	5
Conformité aux codes .....	6
Informations à l'intention des consommateurs et pour leur sécurité .....	6-8
Spécifications générales.....	9
<b>Information sur l'identification du réchauffeur .....</b>	<b>9</b>
<b>Section 1. Instructions d'utilisation .....</b>	<b>10</b>
Panneau de commande d'utilisateur .....	11
Fonctionnement de base du système .....	11
Mise en marche et utilisation de l'allumage à étincelle directe du réchauffeur .....	11
Mise en route et fonctionnement .....	12
Mise en route du réchauffeur .....	12
Instructions d'utilisation du réchauffeur .....	13
Fermeture de l'entrée du gaz vers l'appareil .....	13
Commandes de sûreté (interrupteurs de débit d'air, pressostats d'eau, limiteurs).....	14-15
(capteurs du conduit des gaz, fusible thermique, interrupteur à flotteur)	
Fonctionnement du module d'allumage .....	15
<b>Section 2. Instructions d'installation .....</b>	<b>16</b>
Description du réchauffeur .....	16
Mise en route du réchauffeur .....	16
Séquence d'opérations .....	17
Caractéristiques techniques .....	17-18
Raccordements de plomberie.....	19
Raccordements hydrauliques.....	19
Soupapes .....	20
Déviation manuelle.....	20
Installation sous le niveau de la piscine .....	20
Raccordements de gaz .....	21
Dimensions des tuyaux de gaz .....	21
Test de pression du gaz.....	22
Essai De Pression De Gaz Pour Le Propane .....	22
Bassins de décantation.....	23
Installation extérieure (États-Unis et Canada).....	23-24
Guide de ventilation pour l'installation extérieure.....	23
Dégagements – Installation extérieure .....	25
Ventilation intérieure – Exigences générales (exigences d'installation verticale et horizontale de catégorie IV) ....	26
Dégagements – Exigences générales (installation intérieure et extérieure aux États-Unis et au Canada) ....	26
Couvercle de prise d'air directe .....	26
Alimentation en air de combustion .....	27
Guide d'exigences d'admission d'air pour le réchauffeur .....	27
Canalisation de prise d'air directe avec un tuyau de 10,16 cm (4 po) en PVC (installation intérieure) .....	28-30
Installation d'ensemble de prise d'air directe (alimentation en air de combustion).....	29
Vapeurs corrosives et causes possibles.....	30
Ventilation horizontale ou verticale (catégorie IV) – Pression positive .....	31
Installation de la ventilation (installation intérieure aux États-Unis ou installation dans un abri extérieur au Canada).....	31
Exigences d'évent direct.....	32

<b>Section 2. Installation (suite)</b> .....	<b>35</b>
Installation dans un garage ou une pièce de service .....	35
Installation d'évent – Installation intérieure aux États-Unis et au Canada.....	35
Liste de contrôle d'installation.....	35
Gestion des condensats (entretien, installation de drain ou de tuyauterie pour la cartouche du neutralisateur des condensats) .....	36
Raccordements électriques .....	37
Liaison électrique.....	37
Câblage 120 V CA et 240 V CA.....	38
Raccordements de commande à distance.....	39
Raccordement de l'interrupteur pompier.....	39
Schéma de câblage des raccordements du réchauffeur .....	40
Schéma en échelle de câblage du réchauffeur.....	41
<b>Section 3. Dépannage</b> .....	<b>42</b>
Dépannage initial et tableau de dépannage.....	42
Le réchauffeur ne démarre pas A .....	43
Le réchauffeur ne démarre pas B .....	44
Témoins DEL de diagnostic : PS (pressostat), HLS (limiteur), TF (fusible thermique), IGN (allumage), AFS (interrupteur du débit d'air), AG1 (arrêt automatique de gaz 1), AG2 (arrêt automatique de gaz 2), FS (interrupteur à flotteur).....	45-49
Dépannage du brûleur .....	50
Dépannage de l'échangeur thermique .....	50
Le panneau de commande de l'utilisateur affiche le code RNC .....	50
<b>Section 4. Instructions de maintenance et d'entretien</b> .....	<b>51</b>
Entretien et maintenance.....	51
Inspection annuelle d'ensembles d'échangeur thermique TitanTough.....	51
Inspection annuelle de l'électrode à étincelle du brûleur et de la tige du détecteur de flamme .....	52
Ensemble de soupape de décharge (50 lb/po <sup>2</sup> ) .....	52
Après la mise en route .....	53
Utilisation printanière et automnale.....	53
Utilisation hivernale et hivernage .....	53
Mise en route du réchauffeur .....	54
Maintien de la température de l'eau de la piscine.....	54
Conseils pour économiser de l'énergie .....	54
Équilibre chimique de l'eau .....	55-56
<b>Section 5. Pièces de rechange du réchauffeur</b> .....	<b>57-63</b>
Liste des pièces de rechange du réchauffeur .....	57
Pièces de rechange générales .....	58
Pièces de rechange pour les ensembles d'échangeur thermique et de soufflante .....	59-60
Pièces de rechange pour l'ensemble de collecteur et plomberie d'entrée et de sortie .....	61
Pièces de rechange pour l'ensemble de condensat et d'évacuation .....	62
Pièces de rechange pour l'ensemble du panneau de commande de l'utilisateur .....	63

# Avertissements et consignes de sécurité

## CONSIGNES DE SÉCURITÉ IMPORTANTES LISEZ ET RESPECTEZ TOUTES LES INSTRUCTIONS CONSERVEZ CES DIRECTIVES

### Réchauffeur à haut rendement pour piscine et spa ETi® 400

Merci d'avoir choisi le réchauffeur à haut rendement pour piscine et spa Pentair ETi™ 400. Afin de profiter du nouveau système de chauffage durant des années, suivre les consignes d'installation et d'utilisation, ainsi que les consignes d'entretien et d'équilibre chimique de l'eau. Le réchauffeur à haut rendement ETi 400 est doté de technologie Pentair de pointe, incluant un régulateur de température multifonction qui permet de surveiller en continu le bon fonctionnement du réchauffeur. Les réchauffeurs à haut rendement ETi 400 sont équipés d'un module d'allumage à étincelle directe pour le chauffage sur demande qui supprime le besoin d'une veilleuse permanente.

**CONSIGNES IMPORTANTES POUR L'UTILISATEUR :** Conserver ce guide à titre de référence. Ce guide contient toute l'information nécessaire pour l'installation, le fonctionnement et l'entretien du réchauffeur. **LIRE ET REVOIR CE GUIDE EN ENTIER.** Il est très important que le propriétaire et/ou l'installateur prennent connaissance des sections concernant l'installation et les codes locaux et provinciaux avant de procéder à l'installation du réchauffeur à haut rendement ETi™ 400. L'utilisation du guide réduit les appels de service et les risques de blessures, en plus de prolonger la durée de vie du produit. Il est démontré que la plupart des dommages aux réchauffeurs sont causés par des installations inadéquates.

### AVIS IMPORTANTS

**À l'attention de l'installateur et de l'utilisateur du réchauffeur à haut rendement ETi 400 :** La garantie du fabricant peut être annulée si pour quelque raison que ce soit, le réchauffeur n'est pas installé ou utilisé comme il se doit. Prendre soin de suivre les instructions décrites ci-après dans ce manuel. Pour toute autre information ou question relative à ce réchauffeur, contacter le service à la clientèle de Pentair Water Pool and Spa au +1-800-831-7133.

### INFORMATION SUR LA FONCTION DU RÉCHAUFFEUR

Le réchauffeur ETi 400 est couvert par une garantie limitée du fabricant. Le haut niveau d'excellence de Pentair Water Pool and Spa inclut une politique d'amélioration continue des produits qui vous permet d'avoir ce réchauffeur pour piscine et spa dernier cri. Pentair se réserve le droit d'apporter des améliorations modifiant les caractéristiques du réchauffeur sans que cela vous oblige à mettre à jour votre équipement actuel.

Le réchauffeur ETi 400 est conçu pour le chauffage de l'eau de piscines et de spas qui contiennent du chlore, du brome ou du sel. Le réchauffeur ne doit en aucun cas être utilisé comme chaudière ou chauffe-eau d'usage général. La garantie du fabricant peut être annulée si, pour quelque raison que ce soit, le réchauffeur n'est pas installé ou utilisé comme il se doit. Prendre soin de suivre les instructions décrites ci-après dans ce manuel.

### CONFORMITÉ AUX CODES

L'installation doit être conforme aux codes locaux, et/ou avec la dernière édition du National Fuel Gas Code (Code de gaz de carburant national), ANSI Z223.1 et le National Electrical Code (Code national d'électricité), NFPA 70 (É.-U.).

L'installation au Canada doit être conforme avec la dernière édition de la norme CAN/CGA-B149.1 et CSA C22.1 du Code canadien de l'électricité, 1<sup>re</sup> partie.

Le réchauffeur, une fois installé, doit être raccordé à une mise à la terre et lié électriquement selon les codes locaux ou, en l'absence de ces codes, le National Electrical Code (Code national d'électricité), ANSI/NFPA70 (É.-U.) ou, au Canada, le Code canadien de l'électricité, 1<sup>re</sup> partie, selon le cas.

Le réchauffeur de piscine ETi 400 répond aux exigences du code ASME concernant les chaudières et les appareils à pression.



## INFORMATION À L'INTENTION DES CONSOMMATEURS ET POUR LEUR SÉCURITÉ

### ATTENTION

**La Commission américaine pour la sécurité des produits de consommation (U.S. Consumer Product Safety Commission) lance l'avertissement qu'une température de l'eau élevée peut être dangereuse. Voir les lignes directrices ci-dessous pour le réglage de la température de l'eau.**

1. La température de l'eau dans les spas ou les cuves thermales ne doit jamais dépasser 40 °C (104 °F). Une température de 38 °C (100 °F) est considérée comme sécuritaire pour un adulte en bonne santé. Des précautions particulières sont recommandées pour de jeunes enfants.
2. La consommation de boissons alcoolisées avant ou pendant l'utilisation du spa ou de la cuve thermique peut entraîner la somnolence pouvant provoquer une perte de conscience et donc la noyade.
3. Femmes enceintes, attention! Se baigner dans une eau dont la température est supérieure à 39 °C (102 °F) risque de causer des dommages au fœtus dans les trois premiers mois de la grossesse (ce qui peut avoir pour conséquences, à la naissance, un enfant difforme ou avec des lésions au cerveau). Les femmes enceintes ne doivent pas se baigner si la température de l'eau est supérieure à 38 °C (100 °F).
4. Avant d'entrer dans un spa ou une cuve thermique, l'utilisateur doit vérifier la température à l'aide d'un thermomètre précis. Les thermostats de spa ou de cuve thermique peuvent donner des températures avec une marge d'erreur allant jusqu'à 2,2 °C (4 °F).
5. Les personnes présentant des antécédents médicaux de maladies cardiaques, de problèmes circulatoires, de diabète et de troubles de tension artérielle doivent prendre conseil auprès de leur médecin avant d'utiliser les spas ou les cuves thermales.
6. Les personnes prenant des médicaments qui provoquent de la somnolence (p. ex., tranquillisants, antihistaminiques ou anticoagulants) ne devraient pas utiliser des spas ou des cuves thermales.

### ATTENTION


**En cas de surchauffe ou si l'alimentation en gaz ne se ferme pas, fermer manuellement le robinet de réglage d'arrivée du gaz dans le réchauffeur. Ne pas utiliser ce réchauffeur s'il a été plongé dans l'eau, même partiellement. Faire immédiatement inspecter le réchauffeur par un technicien d'entretien qualifié et faire remplacer toute pièce du système de commande et de contrôle du gaz ayant été immergée sous l'eau.**

### ATTENTION

**La Commission américaine pour la sécurité des produits de consommation (U.S. Consumer Product Safety Commission) signale que le monoxyde de carbone est un tueur silencieux. Le monoxyde de carbone est un gaz incolore et inodore.**

1. Le monoxyde de carbone est généré en brûlant des combustibles, tels que le gaz naturel et le gaz propane.
2. L'installation, l'utilisation et l'entretien adéquats des appareils de combustion domestiques sont les facteurs les plus importants afin d'éviter l'intoxication au monoxyde de carbone.
3. L'installation d'appareils de combustion, tels que les réchauffeurs, doit être faite par des techniciens professionnels selon les directives du fabricant et les codes locaux.
4. Il est important de suivre les directives du fabricant pour une installation sécuritaire.
5. Faire inspecter et entretenir le système de chauffage (incluant la ventilation) annuellement par un technicien qualifié.
6. Faire vérifier la ventilation régulièrement pour toute mauvaise connexion, fissure apparente ou présence de rouille ou de taches.
7. Installer des avertisseurs de monoxyde de carbone alimentés par pile. Les détecteurs de monoxyde de carbone doivent être certifiés afin de répondre aux normes récentes de UL, IAS, CSA et IAPMO concernant les détecteurs de monoxyde de carbone. Effectuer des tests réguliers des détecteurs de monoxyde de carbone et remplacer régulièrement les piles.

## INFORMATIONS DE SÉCURITÉ

Le réchauffeur à haut rendement pour piscine et spa ETi™ 400 est conçu et fabriqué pour assurer plusieurs années de service sécuritaire et fiable lorsqu'il est installé, utilisé et entretenu selon les consignes incluses dans ce guide. Dans ce guide, les mises en garde et les avertissements sont identifiés par le symbole «  ». Assurez-vous de lire tous les avertissements et avis de précaution et de vous y conformer.

### **DANGER — LE MONOXYDE DE CARBONE EST UN GAZ DANGEREUX LIRE ATTENTIVEMENT LE GUIDE D'UTILISATION AVANT D'UTILISER CE PRODUIT**

CE PRODUIT DOIT ÊTRE INSTALLÉ ET ENTRETENU PAR UN TECHNICIEN DE SERVICE PROFESSIONNEL, SPÉCIALISÉ EN INSTALLATION DE RÉCHAUFFEURS DE PISCINE. Certains gouvernements requièrent que les techniciens en installation soient certifiés. Vérifier auprès des autorités locales de construction pour obtenir plus d'information sur les exigences concernant les entrepreneurs. L'installation et/ou l'utilisation incorrectes peuvent générer du monoxyde de carbone et les gaz de combustion qui sont susceptibles de causer de graves blessures ou la mort. L'installation ou l'utilisation inappropriée annulera la garantie.


Les gaz d'échappement de ce réchauffeur contiennent du monoxyde de carbone, un gaz toxique dangereux inodore et invisible. Les symptômes d'une intoxication au monoxyde de carbone incluent des étourdissements, des maux de tête, de la nausée, une faiblesse générale, de la fatigue, des secousses musculaires, des vomissements et la confusion. SI VOUS ÉPROUVEZ UN DES SYMPTÔMES MENTIONNÉS CI-DESSUS, FERMEZ IMMÉDIATEMENT LE RÉCHAUFFEUR ET ÉLOIGNEZ-VOUS DE LA PISCINE OU DU SPA AFIN DE RESPIRER DE L'AIR FRAIS. LE RÉCHAUFFEUR DOIT ÊTRE VÉRIFIÉ PAR UN TECHNICIEN PROFESSIONNEL AVANT D'ÊTRE RÉUTILISÉ.

#### **UNE EXPOSITION EXCESSIVE AU MONOXYDE DE CARBONE PEUT PROVOQUER DES LÉSIONS CÉRÉBRALES OU LA MORT.**

- NE JAMAIS utiliser le réchauffeur pour piscine à l'intérieur sans qu'un système de ventilation approprié et un tuyau d'échappement adéquat soient utilisés.
- NE JAMAIS utiliser ce réchauffeur dans la maison ou dans un endroit partiellement clos, tel qu'un garage, sans qu'un système de ventilation adéquat soit installé. Lors de l'installation extérieure, s'assurer d'être loin des fenêtres, des portes, des bouches de ventilation et d'autres ouvertures.
- Pentair recommande fortement de vérifier toute la ventilation, la tuyauterie et les systèmes d'évacuation avant l'utilisation et de manière régulière pour une utilisation sécuritaire. Cette vérification peut être effectuée en utilisant un détecteur de monoxyde de carbone manuel et/ou en consultant un technicien du gaz.
- Le réchauffeur pour piscine doit être utilisé avec un détecteur de monoxyde de carbone installé près du réchauffeur. Les détecteurs de monoxyde de carbone doivent être inspectés régulièrement afin d'assurer leur fonctionnement adéquat. Un détecteur de monoxyde de carbone défectueux doit être remplacé immédiatement.


### **AVERTISSEMENT — POUR VOTRE SÉCURITÉ**

Ce produit doit être installé et entretenu par un technicien de service professionnel, spécialisé en installation de réchauffeurs de piscine. Certains gouvernements requièrent que les techniciens en installation soient certifiés. Vérifier auprès des autorités locales de construction pour obtenir plus d'information sur les exigences concernant les entrepreneurs. L'installation et/ou l'utilisation incorrectes peuvent générer du monoxyde de carbone et les gaz de combustion qui sont susceptibles de causer de graves blessures ou la mort. L'installation ou l'utilisation inappropriée annulera la garantie.


 **AVERTISSEMENT — Ce réchauffeur est équipé d'un robinet de réglage de gaz non conventionnel qui est réglé à l'usine pour recevoir une pression d'admission de -0,5 cm (-0,2 po) CE. Toute installation, tout réglage, toute modification ou tout entretien inadéquat peut entraîner des dommages matériels, des blessures ou la mort. L'installation ou l'entretien doivent être effectués par un installateur qualifié, une agence de service après-vente ou votre fournisseur en matière de gaz. Si ce robinet doit être remplacé, s'assurer de le remplacer avec un robinet identique.**

**Ne pas essayer d'ajuster le débit du gaz en modifiant le réglage du régulateur.**

## CONSIGNES DE SÉCURITÉ (SUITE)


 **AVERTISSEMENT** — **Risque d'incendie ou d'explosion si le mauvais type de gaz est utilisé.** Ne pas essayer de raccorder le réchauffeur pour gaz naturel à une admission de gaz propane ou vice versa. Seuls des techniciens de service professionnels spécialisés doivent procéder à la conversion du réchauffeur d'un gaz à l'autre. Ne pas tenter de modifier le taux d'entrée ou le type de gaz en changeant l'orifice. S'il est nécessaire de convertir le réchauffeur à un autre type de gaz, consulter un concessionnaire Pentair. Une défaillance importante du brûleur pourrait entraîner la mort. Tout ajout, toute modification ou toute conversion nécessaire pour que l'appareil réponde aux besoins d'utilisation doit être effectué par un concessionnaire Pentair ou un autre service d'entretien avec des pièces spécifiées et approuvées par le fabricant. Le réchauffeur est offert uniquement pour l'installation au gaz naturel et LP (propane). Il n'est pas conçu pour fonctionner avec d'autres carburants. Se reporter à la plaque signalétique afin de connaître le type de gaz avec lequel le réchauffeur peut fonctionner.


- Utiliser le réchauffeur uniquement avec le carburant pour lequel il est conçu.
- Le kit de conversion de propane (LP) doit être installé par un technicien professionnel de service, spécialisé en installation de réchauffeurs de piscine.

 **AVERTISSEMENT** — **Risque d'incendie ou d'explosion en présence de vapeurs inflammables.** Ne pas ranger d'essence, de produits nettoyants, vernis, de peintures ou d'autres liquides volatils inflammables près du réchauffeur ou dans la même pièce que le réchauffeur.

 **AVERTISSEMENT** — **Risque d'explosion si l'appareil est installé près d'une unité d'emmagasinement de gaz propane.** Le gaz propane (gaz de pétrole liquéfié) est plus lourd que l'air. Consulter les codes locaux et les autorités locales pour connaître les exigences et les restrictions particulières à cette installation. Placer le réchauffeur loin de l'unité d'emmagasinement et d'approvisionnement de gaz propane tel que spécifié par la norme de l'entreposage et de la manipulation des gaz liquéfiés CAN/CSA B149.2 (la dernière édition) ou ANSI/NFPA 58 (la dernière édition).

 **AVERTISSEMENT** — **Risque d'incendie, d'empoisonnement au monoxyde de carbone ou d'asphyxie s'il y a des fuites dans le système d'évacuation.** Seuls des techniciens de service professionnels spécialisés doivent effectuer l'entretien du réchauffeur, puisqu'un entretien inadéquat peut provoquer des fuites d'échappement ou de gaz inflammable.

 **AVERTISSEMENT** — **Risque d'asphyxie si le système d'évacuation est inadéquat. Suivre les instructions pour l'installation des conduites d'évacuation lors de l'installation du réchauffeur.** Ne pas utiliser de coupe-tirage avec ce réchauffeur. Comme le gaz d'échappement est sous la pression de la soufflante du brûleur, un coupe-tirage acheminerait ce gaz dans la pièce où se trouve le réchauffeur. Le réchauffeur est livré avec un système de ventilation intégral pour une installation intérieure. **Canada :** Au Canada, le réchauffeur peut être installé uniquement à l'extérieur ou dans un endroit qui est normalement inhabité et qui ne communique pas directement aux endroits habités. Se reporter aux pages 24 à 27 pour les exigences de ventilation dans le cadre d'une installation dans un endroit fermé.

 **ATTENTION** — **Étiqueter tous les câbles avant de les débrancher pour faire l'entretien des dispositifs de commande. Les erreurs de câblage peuvent causer un fonctionnement incorrect et dangereux. Les erreurs de câblage peuvent également endommager la carte de circuits de commande.**

- Brancher le réchauffeur uniquement à du courant monophasé de 120 ou 240 volts, 60 Hz.
- Vérifier que le fonctionnement est normal après les opérations d'entretien.
- Ne pas permettre aux enfants de jouer sur ou autour du réchauffeur ou de l'équipement qui lui est associé.
- Ne jamais permettre aux enfants d'utiliser la piscine ou le spa sans la surveillance d'un adulte.
- Lire et suivre toutes les instructions et mises en garde qui se trouvent dans ce guide d'utilisation avant d'utiliser ce réchauffeur pour piscine.

### **DANGER**

**LE MONOXYDE DE CARBONE EST UN GAZ MORTEL** – Ce réchauffeur produit des gaz d'échappement contenant des concentrations toxiques du monoxyde de carbone, un gaz toxique dangereux, inodore et invisible.



## SPÉCIFICATIONS GÉNÉRALES

### AVIS

- L'air de combustion contaminée par des vapeurs chimiques corrosives peut endommager le réchauffeur et entraîner une annulation de la garantie.
- Le robinet de réglage du gaz multifonction sur ce réchauffeur diffère des robinets de gaz sur la plupart des appareils. S'il doit être remplacé pour des motifs de sécurité, s'assurer de le remplacer avec un robinet de Vanne de régulation de gaz
- Les panneaux d'accès latéraux doivent être en place afin de fournir une ventilation adéquate et d'éviter la pénétration d'eau. **Ne pas faire fonctionner le réchauffeur plus de cinq (5) minutes sans les panneaux d'accès en place.**
- Ce réchauffeur a reçu une certification de conception par le CSA International comme quoi il est conforme à la norme Gas Fired Pool Heaters (réchauffeurs pour piscine à gaz), ANSI Z21.56/CSA 4.7, et qu'il est conçu pour le chauffage de piscine et de spa d'eau douce.
- Le réchauffeur ETi™ 400 est conçu pour le chauffage de l'eau de piscine et de spa qui contient du chlore, du brome ou du sel. Il **NE DOIT PAS** être utilisé comme chaudière ou réchauffeur d'usage général.
- Le réchauffeur doit être placé dans un endroit où toute fuite provenant du réchauffeur ou des conduites ne provoquera aucun dégât à la surface environnante du réchauffeur ou à la structure. Lorsque de tels endroits ne peuvent être évités, il est recommandé de placer une cuvette de récupération avec un drainage adéquat sous le réchauffeur. La cuvette ne doit pas entraver la circulation d'air.
- Le réchauffeur ne doit pas être installé à moins de 1,5 m (5 pi) de la paroi intérieure de la piscine ou du spa, sauf s'il est séparé par une clôture, un mur ou une autre barrière permanente.
- Aux États-Unis, l'installation doit être conforme aux codes locaux et à la dernière édition du National Fuel Gas Code (Code de gaz de carburant national), ANSI Z223.1/NFPA-54. Le code peut être obtenu auprès de : National Fire Protection Association, 1, Batterymarch Park, Quincy, MA 02169 [www.nfpa.org](http://www.nfpa.org).
- Au Canada, installer le réchauffeur conformément aux codes locaux et à la dernière édition du Code national d'installation du gaz naturel et du propane, CAN/CSA B149.1.

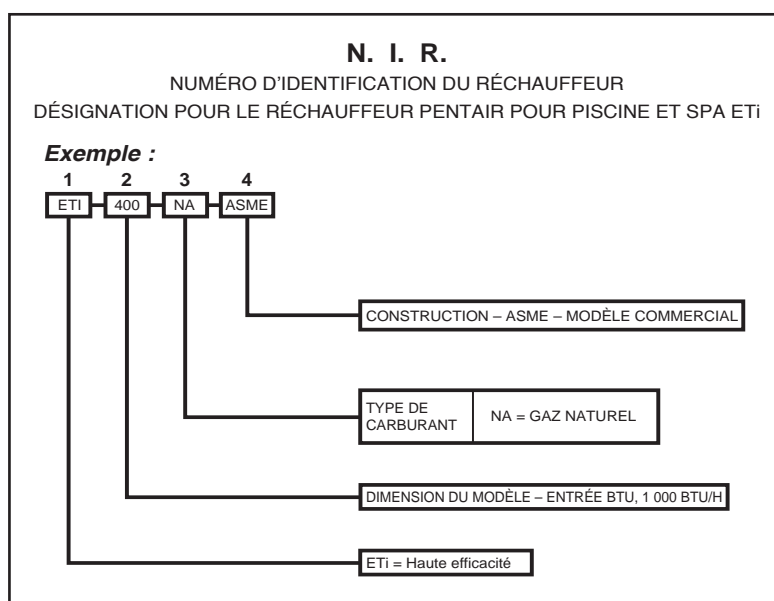
## Information sur l'identification du réchauffeur

Pour identifier le réchauffeur, voir la plaque signalétique à l'intérieur du panneau avant de l'appareil. Il y a deux codes indicateurs pour chaque réchauffeur : le numéro de modèle et le numéro d'identification.

### Numéro d'identification du réchauffeur

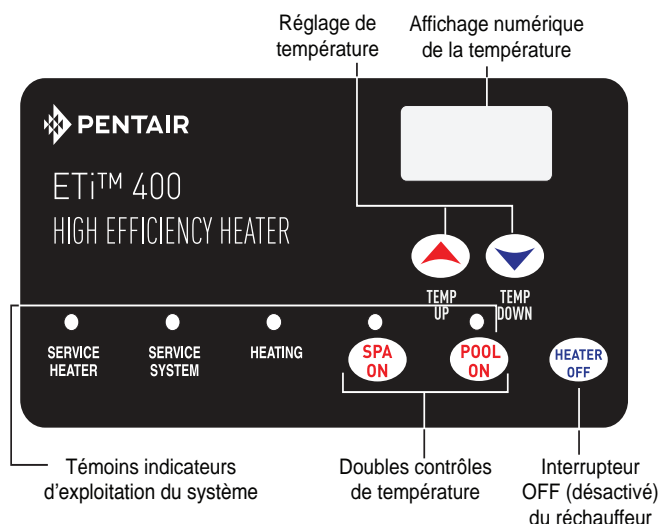
L'exemple suivant simplifie le système d'identification :

- 1) ETi
- 2) Dimensions du modèle : (400) :  
Entrée BTU, 1 000 BTU/h
- 3) Type de carburant : NA = Gaz naturel
- 4) Construction : ASME = Modèle commercial



# Section 1 : Instructions d'utilisation

## PANNEAU DE COMMANDE DE L'UTILISATEUR



### RÉGLAGE DE TEMPÉRATURE

La température du réchauffeur ETi™ 400 est pré-réglée en usine à 21 °C (70 °F) pour le mode piscine et à 35 °C (95 °F) pour le mode spa. À l'aide des flèches (haut et bas), il est possible de régler le thermostat jusqu'à une température minimale de 18,3 °C (65 °F) et maximale de 40 °C (104 °F).

Les commandes d'utilisateur du réchauffeur sont les suivantes :

- POOL ON** (Piscine allumée) Appuyer sur cette touche pour que le réchauffeur soit commandé selon la température de l'eau de la piscine.
- SPA ON** (Spa allumé) Appuyer sur cette touche pour que le réchauffeur soit commandé selon la température de l'eau du spa.
- HEATER OFF** (Réchauffeur éteint) Appuyer sur cette touche pour mettre hors tension le réchauffeur.
- ▲ TEMP** (Température ▲) Appuyer sur ce bouton pour augmenter le réglage de la température.
- ▼ TEMP** (Température ▼) Appuyer sur ce bouton pour diminuer le réglage de la température.

Pour basculer entre l'affichage en Centigrade (°C) et en Fahrenheit (°F) :

1. Appuyer sur le bouton HEATER OFF (Réchauffeur éteint) pour éteindre le réchauffeur.
2. Appuyer sur **▲ TEMP** (Température ▲) ou **▼ TEMP** (Température ▼) pendant 5 secondes. L'écran clignote une fois et change de mode (de °C à °F ou vice versa).
3. Appuyer sur le bouton HEATER OFF (Réchauffeur éteint) pour allumer le réchauffeur.

Lorsqu'un des boutons **▲ TEMP** (Température ▲) ou **▼ TEMP** (Température ▼) est enfoncé, l'écran numérique indique le réglage de température. Après 5 secondes, l'écran retourne à la température actuelle de la piscine ou du spa.

En plus de l'écran d'affichage numérique, il y a cinq témoins d'état :

Le témoin **POOL ON** (Piscine allumée) indique que la température de la piscine commande le réchauffeur.

Le témoin **SPA ON** (Spa allumé) indique que la température du spa commande le réchauffeur.

Le témoin **HEATING** (Chauffage) s'allume et demeure allumé lorsque le brûleur fonctionne. Ce témoin doit s'allumer lorsque le brûleur est allumé. Il clignote lorsque le réchauffeur fait un appel de chaleur, mais que le brûleur ne s'allume pas. Si le témoin est allumé, mais que le brûleur ne s'allume pas, un des témoins de service devrait être allumé, indiquant une défaillance du système.

Le témoin **SERVICE SYSTEM** (Entretien du système) indique qu'il y a un débit d'eau insuffisant vers le réchauffeur. Si la pompe fonctionne, cela peut être causé par une obstruction du filtre et/ou de l'écumoire (certains filtres requièrent un cycle de lavage à contre-courant). Si le témoin demeure allumé après avoir fait l'entretien du filtre et de l'écumoire, un technicien d'entretien qualifié doit vérifier le système.

Le témoin **SERVICE HEATER** (Entretien du réchauffeur) indique une défaillance du réchauffeur ou du système de commande. Si ce témoin s'allume, éteindre le réchauffeur (**voir FERMETURE DE L'ENTRÉE DE GAZ VERS L'APPAREIL à la page 13**) et demander à un technicien d'entretien qualifié de vérifier le système.

## PANNEAU DE COMMANDE DE L'UTILISATEUR

**AFFICHER LES CODES D'ERREUR** : Appuyer sur le bouton POOL ON (Piscine allumée), puis sur le bouton ▲ **TEMP (Température ▲)** pour afficher le dernier code d'erreur. Appuyer sur le bouton ▲ **TEMP (Température ▲)** pour faire défiler les quatre codes d'erreur précédents. Le message END (Fin) s'affiche après le cinquième code d'erreur.

**AFFICHER LA TEMPÉRATURE DU CONDUIT DES GAZ** : Appuyer sur le bouton POOL ON (Piscine allumée) et le tenir enfoncé pendant plus de 5 secondes pour afficher la température actuelle du conduit des gaz. Chaque échangeur thermique est doté d'un capteur de température (SF1 et SF2). La température SF1 est affichée sur l'écran ACL du réchauffeur avec un point dans le coin supérieur gauche de l'écran. Faire défiler l'écran vers le haut ou le bas pour afficher la température actuelle SF2; le point ne sera pas affiché sur l'écran.

## FONCTIONNEMENT DE BASE DU SYSTÈME

Démarrer la pompe. S'assurer que la pompe fonctionne et qu'elle a été amorcée pour fermer le pressostat d'eau et l'alimentation électrique au réchauffeur. S'assurer que la piscine et/ou le spa sont remplis d'eau à un niveau adéquat. Suivre les instructions pour l'allumage et les consignes de fonctionnement ci-dessous.

### ATTENTION

**Risque d'explosion ou d'incendie entraînant des brûlures ou la mort si les fermetures de sécurité sont désactivées. NE PAS** faire fonctionner le réchauffeur lorsque le témoin SERVICE HEATER (entretien du réchauffeur) est allumé ou si la soufflante ou le brûleur ne démarrent pas. Suivre plutôt la procédure de « Fermeture de l'entrée de gaz » et contacter un technicien d'entretien qualifié afin qu'il répare l'appareil.

## MISE EN MARCHÉ ET UTILISATION DE L'ALLUMAGE À ÉTINCELLE DIRECTE DU RÉCHAUFFEUR

### POUR VOTRE SÉCURITÉ : LIRE AVANT D'ALLUMER

### ATTENTION



Si ces instructions ne sont pas suivies à la lettre, un incendie ou une explosion pourraient survenir, causant ainsi des dommages matériels, des blessures ou la mort.

Ne pas allumer le réchauffeur si une fuite de gaz est suspectée. Allumer le réchauffeur pourrait provoquer un incendie ou une explosion causant des dommages matériels, des blessures ou la mort.

## FONCTIONNEMENT DE BASE DU SYSTÈME (SUITE)

### MISE EN ROUTE ET FONCTIONNEMENT

**LES INSTRUCTIONS DE MISE EN ROUTE ET DE MISE HORS SERVICE SE TROUVENT SUR L'ÉTIQUETTE APPOSÉE À L'INTÉRIEUR DU COUVERCLE DU PANNEAU DE RACCORDEMENTS D'EAU DE L'APPAREIL.**

#### AVANT LA MISE EN ROUTE

A. Cet appareil ne possède pas de pilote. Il est doté d'un dispositif d'allumage qui allume les brûleurs automatiquement. **NE PAS** essayer d'allumer les brûleurs à la main.

B. **AVANT L'UTILISATION**, inspecter autour de l'appareil pour déceler toute odeur de gaz. Prendre soin de sentir près du sol également, car certains gaz sont plus lourds que l'air et se concentrent au ras du sol.

#### QUE FAIRE SI VOUS SENTEZ DU GAZ

- Ne pas essayer d'allumer d'appareil.
- Ne toucher à aucun interrupteur électrique; ne pas utiliser de téléphone dans le bâtiment.
- Appeler immédiatement votre fournisseur de gaz en utilisant le téléphone d'un voisin. Suivre les instructions du fournisseur de gaz.
- Si le fournisseur de gaz ne peut être joint, appeler le service d'incendie.

C. N'utiliser que la main pour tourner le robinet de contrôle du gaz. Ne jamais utiliser d'outils. S'il est impossible de changer manuellement le réglage ON/OFF (Marche/Arrêt), ne pas essayer de le réparer. Contacter un technicien qualifié. L'utilisation de la force ou une tentative de réparation pourrait provoquer un incendie ou une explosion.

D. Ne pas utiliser ce réchauffeur si une pièce a été immergée sous l'eau. Faire immédiatement inspecter le réchauffeur par un technicien d'entretien qualifié et remplacer toute

pièce du système de commande et des robinets du gaz ayant été immergée sous l'eau.

E. Ne pas faire fonctionner le réchauffeur, sauf si la piscine ou le spa sont remplis d'eau à un niveau adéquat.

F. Avant de faire fonctionner l'appareil pour la première fois ou après avoir été hors tension pendant une période prolongée, procéder à la vérification suivante :

1. Retirer tous les débris ou autres articles de l'intérieur et autour du réchauffeur, ainsi que dans les conduits d'évacuation. S'assurer que les orifices de ventilation sont non obstrués. Pour les installations dans des endroits fermés, s'assurer que les orifices de combustion et de ventilation sont non obstrués.
2. Garder l'emplacement du réchauffeur propre et libre de combustibles, de liquides inflammables et de produits chimiques.
3. S'assurer que tous les raccords d'eau sont bien scellés.
4. De l'eau doit circuler à travers le réchauffeur durant le fonctionnement. S'assurer que la piscine ou le spa est rempli d'eau et que la pompe fonctionne. S'assurer que l'eau circule sans obstruction dans l'appareil. Avant de faire fonctionner l'appareil pour la première fois ou après avoir été hors tension pendant une période prolongée, faire fonctionner la pompe du filtre pendant plusieurs minutes afin de purger tout l'air du système.

#### MISE EN ROUTE DU RÉCHAUFFEUR

Si les **pressostats d'eau du réchauffeur** doivent être installés à plus de 30 cm (1 pi) en dessous ou au-dessus du niveau de l'eau, il faut ajuster le réglage du pressostat d'eau après l'installation du réchauffeur. **Se reporter à la section PRESSOSTAT D'EAU dans COMMANDES DE SÛRETÉ à la page 14.**

**Remarque :** Suivre les consignes de la section **AVANT LA MISE EN ROUTE** à la page 12 avant de mettre en service le réchauffeur pour la première fois. Vérifier le bon fonctionnement du réchauffeur en suivant les étapes dans la section **INSTRUCTIONS D'UTILISATION** à la page 13. **Tout dommage provoqué par une installation ou une réparation inadéquate entraîne l'annulation de la garantie.**

## INSTRUCTIONS D'UTILISATION DU RÉCHAUFFEUR

1. **ARRÊTER!** Lire les informations concernant la sécurité (page 12).
2. Régler le thermostat de la piscine et du spa au réglage minimum.
3. Couper toute alimentation à l'appareil.
4. Cet appareil électrique ne possède pas de pilote. Il est doté d'un dispositif d'allumage qui allume les brûleurs automatiquement. Ne pas essayer d'allumer le brûleur à la main.
5. Retirer les panneaux d'accès en dévissant le verrou de chaque porte, puis en les soulevant afin de les extraire du bas du panneau.
6. **Soupape de type commutateur :** Tirer le commutateur vers soi pour fermer l'entrée du gaz, voir l'illustration 1.
7. Attendre cinq (5) minutes que tout gaz se dissipe. **ARRÊTER si une odeur de gaz est détectée. Suivre la consigne B dans la section AVANT LA MISE EN ROUTE à la page 12. Passer à l'étape suivante si aucune odeur de gaz n'est détectée.**
8. Pousser le commutateur loin de soi pour ouvrir l'entrée du gaz.
9. Remettre en place les panneaux d'accès. Tous les panneaux doivent être en place lorsque le réchauffeur fonctionne.
10. Régler les soupapes d'entrée et de sortie à trois voies à Piscine ou Spa, selon le cas.
11. Rétablir toute alimentation électrique à l'appareil.
12. Appuyer sur le bouton POOL ON (Piscine allumée) ou SPA ON (Spa allumé) sur le tableau de commande.
13. Régler le thermostat à la température souhaitée. **(AVIS : La température du point de contrôle doit être au-dessus de la température réelle de l'eau, sinon le brûleur ne s'allumera pas). Voir FONCTIONNEMENT DU PANNEAU DE COMMANDE à la page 11.**
14. La soufflante doit se mettre en route immédiatement et le brûleur doit s'allumer après environ 15 secondes. Lorsque l'appareil fonctionne pour la première fois, il se peut que le brûleur ne s'allume pas du premier coup en raison de l'air qui se trouve dans la conduite de gaz. S'il ne s'allume pas du premier coup, appuyer sur le bouton OFF (Arrêt), attendre 5 minutes, puis appuyer de nouveau sur le bouton POOL (Piscine) ou SPA ON (Spa allumé). Le brûleur devrait s'allumer après 15 secondes. Il faut répéter cette procédure jusqu'à ce que tout l'air se soit dissipé de la conduite de gaz.
15. Le brûleur doit rester allumé jusqu'à ce que la température de l'eau de la piscine ou du spa atteigne la température programmée. La soufflante continuera de fonctionner environ 45 secondes après que le brûleur se soit arrêté. Si l'une des fermetures de sécurité s'ouvre durant le fonctionnement du brûleur, le brûleur se ferme automatiquement, mais la soufflante continue de fonctionner pendant environ 45 secondes. En cas de surchauffe, ou si l'alimentation en gaz ne peut être coupée, fermer le robinet de réglage manuel du gaz.
16. Si l'appareil ne fonctionne pas, suivre les consignes **FERMETURE DE L'ENTRÉE DU GAZ VERS L'APPAREIL** et contacter le technicien d'entretien ou le fournisseur de gaz.
17. Si l'alimentation électrique du réchauffeur a été coupée pendant le fonctionnement, les réglages préalablement programmés seront utilisés lors du démarrage de l'appareil.

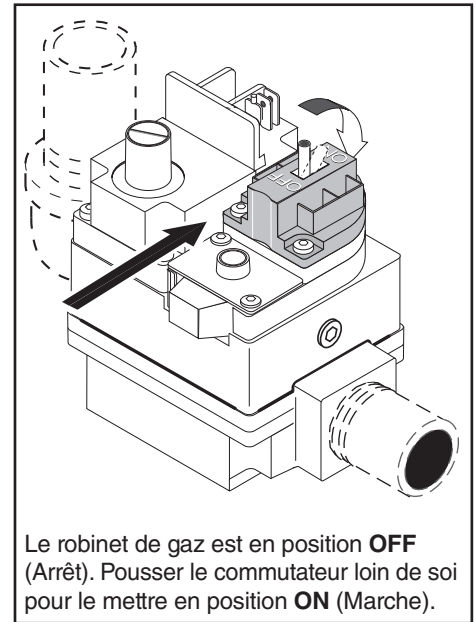


Illustration 1.

## FERMETURE DE L'ENTRÉE DU GAZ VERS L'APPAREIL

1. Appuyer sur le bouton OFF (Arrêt) sur le tableau de commande.
2. Couper toute alimentation à l'appareil.
3. Retirer les panneaux d'accès.
4. **Soupape de type commutateur :** Tirer vers soi afin de fermer l'admission du gaz, voir l'illustration 1 à la page 13.
5. Remettre en place les panneaux d'accès.

## COMMANDES DE SÛRETÉ

### INTERRUPTEUR DE DÉBIT D'AIR

Il y a deux interrupteurs de débit d'air (voir l'Illustration 2) conçus comme dispositifs de sécurité utilisés pour s'assurer que les soufflantes (ventilateurs) fonctionnent et qu'elles contrôlent la pression différentielle (négative) à l'intérieur de la soufflante. Ces interrupteurs de débit d'air sont installés en usine. Les interrupteurs (voir le paragraphe numéro 29 à la page 61) sont branchés en amont du module d'allumage. Le module d'allumage ne fonctionne que lorsque les interrupteurs de débit d'air ainsi que tous les autres interrupteurs de sécurité sont fermés.

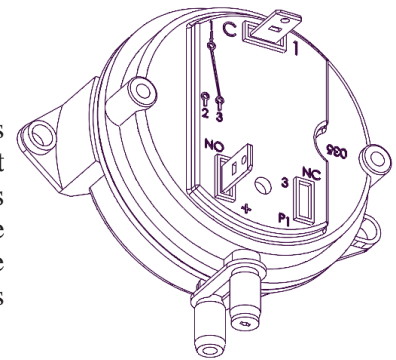


Illustration 2. Interrupteur de débit d'air

### PRESSOSTATS D'EAU

#### ⚠ ATTENTION

**Pression dangereuse. Ne pas contourner les pressostats d'eau ou les rendre inopérants.**

Le réchauffeur est muni de deux pressostats d'eau, voir l'Illustration 3. Si le débit d'eau est réduit, les pressostats d'eau peuvent empêcher le brûleur de s'allumer et activer le témoin DEL Service System (Entretien du système). **Remarque : Si le témoin reste allumé après avoir procédé à l'entretien du filtre, demander à un technicien d'entretien qualifié de vérifier le système.**

Pour une installation au niveau du pourtour, les pressostats d'eau sont réglés en usine à 3,00 lb/po<sup>2</sup> (20,6 kPa).

**Remarque : Voir « Installation sous le niveau de l'eau de la piscine », à la page 20.** Si les pressostats sont à 0,3 m (1 pi) en dessous ou au-dessus du niveau de l'eau de la piscine, réinitialiser les pressostats pour qu'ils soient ouverts lorsque la pompe est fermée et fermés lorsque la pompe fonctionne. Tourner la molette sur la soupape en tournant dans le sens horaire (↻) pour augmenter le réglage (réchauffeur sous le niveau de l'eau de la piscine) et antihoraire (↺) pour diminuer le réglage (réchauffeur au-dessus du niveau de l'eau de la piscine), voir l'Illustration 4. Faire l'essai de chaque interrupteur après avoir réinitialisé les réglages.

**AVIS :** Lorsque le réchauffeur est installé à plus de 30 cm (1 pi) au-dessus ou 30 cm (1 pi) en dessous du niveau du pourtour, un pressostat ne convient plus. Un interrupteur de débit d'air doit être installé.

**AVERTISSEMENT!** L'utilisation du réchauffeur lorsque les réglages du pressostat d'eau sont incorrects peut provoquer un débit d'eau insuffisant pour le bon fonctionnement de l'appareil, ce qui pourrait gravement l'endommager.

### LIMITEUR ET INTERRUPTEURS D'ARRÊT AUTOMATIQUE DE GAZ (AG1 ET AG2)

Un limiteur est un outil de sécurité qui ouvre le circuit électrique et ferme le réchauffeur en se basant sur le point de contrôle de température programmé sur le limiteur. Le réchauffeur est doté de deux interrupteurs d'arrêt automatique de gaz et d'un limiteur. Les interrupteurs d'arrêt automatique de gaz sont situés sur l'assemblage de plomberie de sortie et le limiteur est situé sur le collecteur principal d'entrée et de sortie (voir page 16).

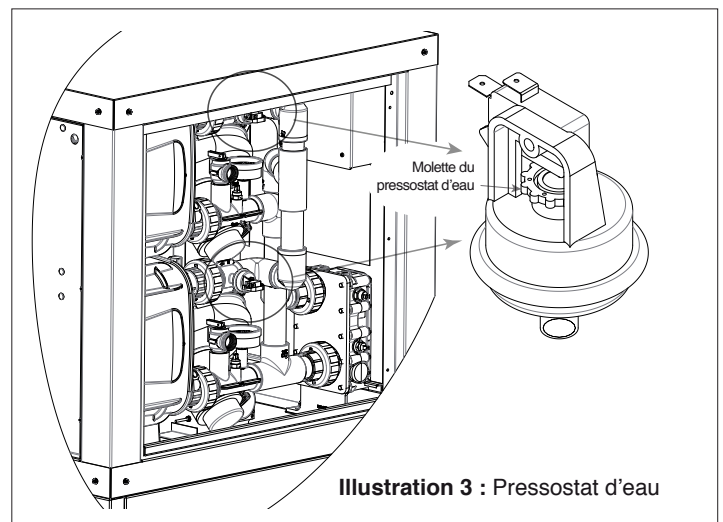


Illustration 3 : Pressostat d'eau

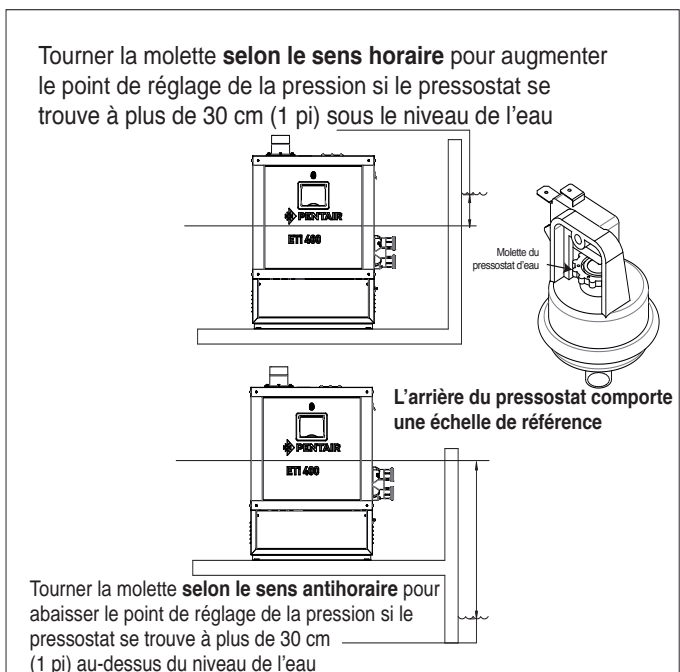


Illustration 4.

## COMMANDES DE SÛRETÉ (SUITE)

### CAPTEURS DU CONDUIT DES GAZ (SF1, SF2)

Le réchauffeur est équipé de deux capteurs du conduit des gaz; un pour chaque échangeur thermique. Ces capteurs surveillent la température du conduit des gaz et, au besoin, ferment le réchauffeur si la température du conduit des gaz dépasse 77 °C (170 °F).

### FUSIBLE THERMIQUE

Un fusible thermique est un dispositif de sécurité qui ouvre le circuit électrique si la température atteint 86 °C (187 °F). Le fusible ne peut pas être réinitialisé. Il doit être remplacé. Consultez la page 17 pour obtenir plus de détails.

### INTERRUPTEUR À FLOTTEUR

L'interrupteur à flotteur est un dispositif de détection qui arrête le réchauffeur si le niveau de condensats dans le bac de condensats dépasse le niveau autorisé. Consultez la page 17 pour obtenir plus de détails.

### FONCTIONNEMENT DU MODULE D'ALLUMAGE

Le module d'allumage (Illustration 5) est basé dans le microprocesseur et fonctionne sur du courant 24 V CA fourni par le transformateur. Le robinet fonctionne conjointement avec la carte de circuits du ventilateur (Illustration 6) et utilise un microprocesseur pour suivre, analyser et contrôler le bon fonctionnement du stabilisateur de flamme. Le module, aidé du détecteur de flamme et utilisant un correcteur de flamme, permet au réchauffeur de fonctionner.

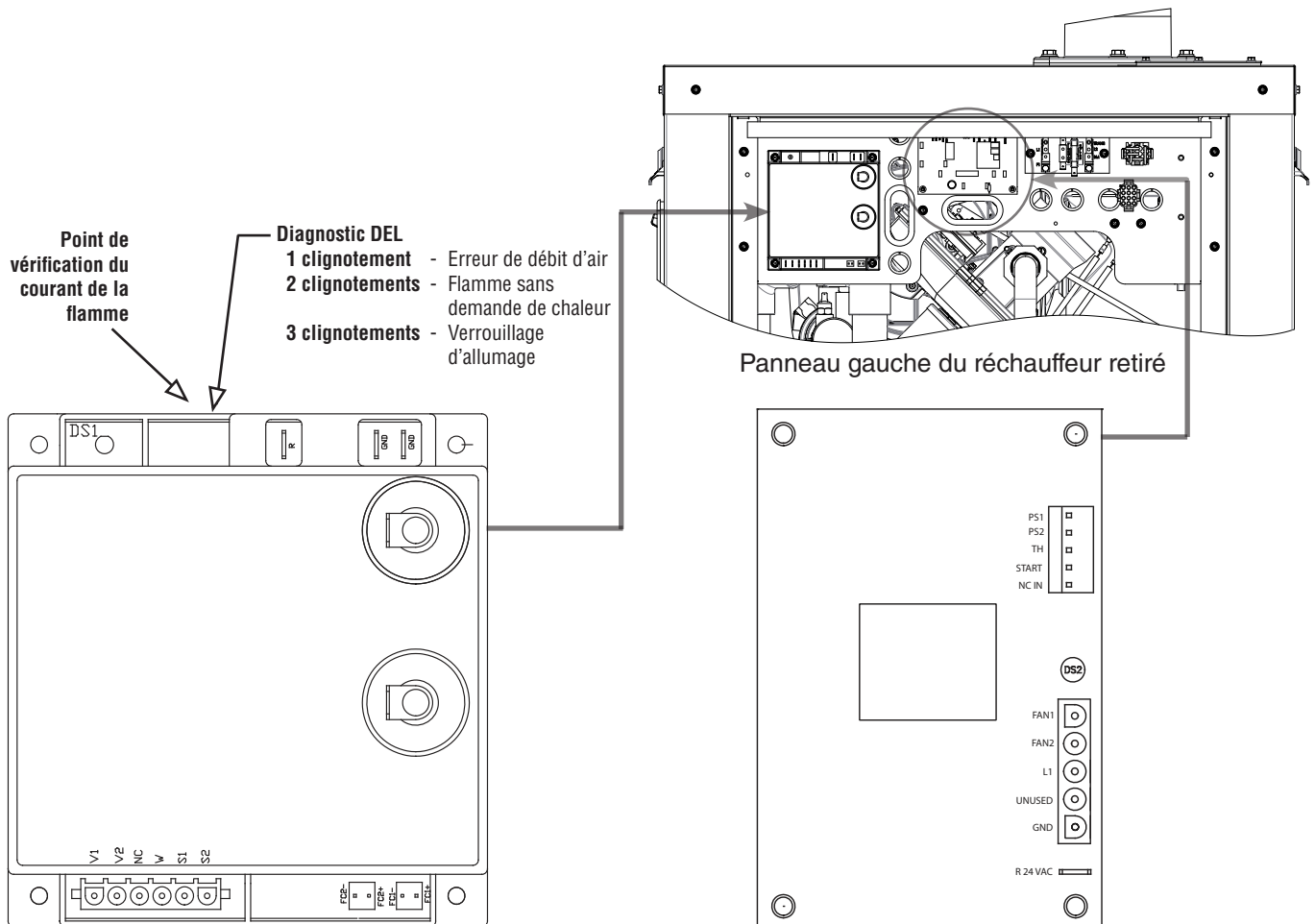


Illustration 5. Module de gestion de l'allumage

Illustration 6. Carte de circuits de commande du ventilateur

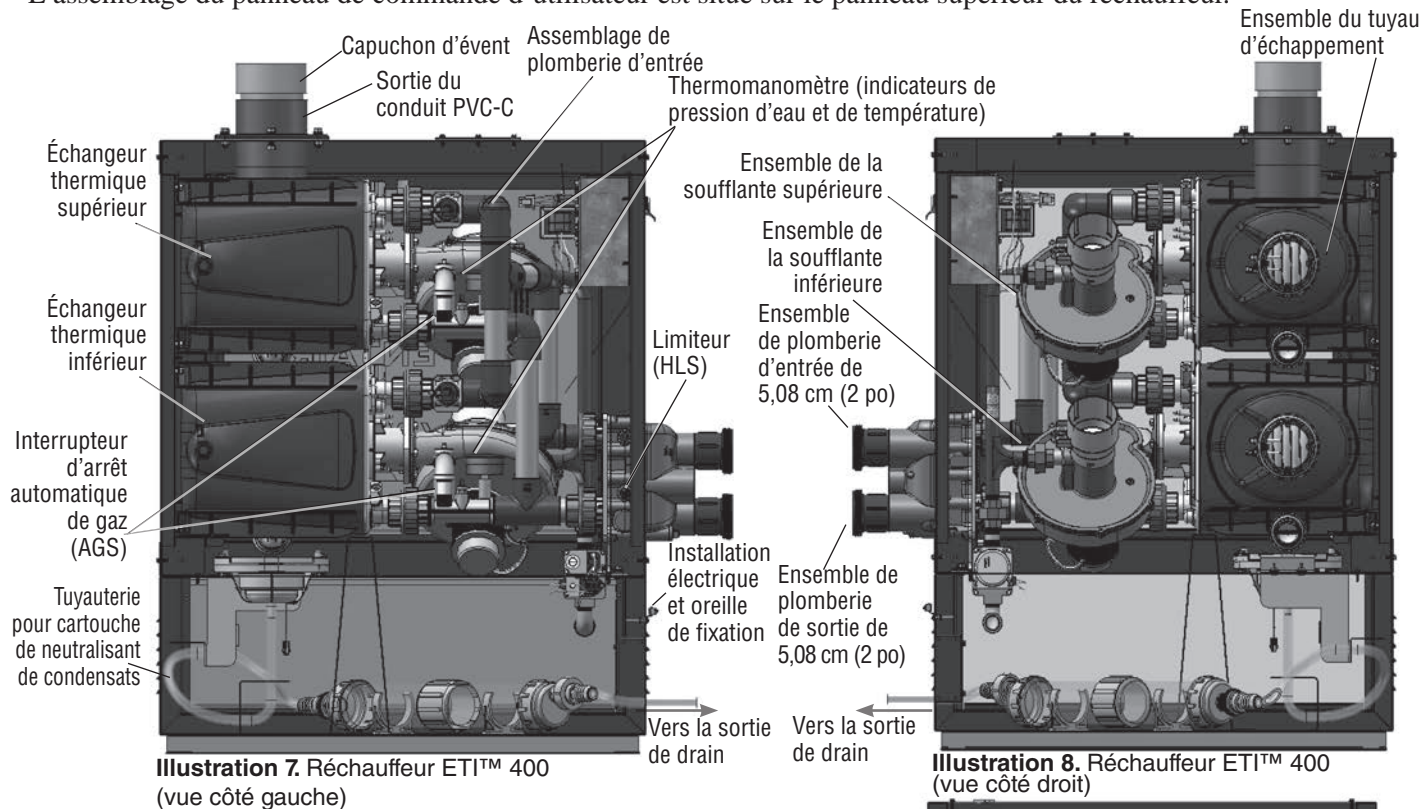
## Section 2 : Instructions d'installation

**CE PRODUIT DOIT ÊTRE INSTALLÉ ET ENTRETENU PAR UN TECHNICIEN DE SERVICE PROFESSIONNEL SPÉCIALISÉ EN INSTALLATION DE RÉCHAUFFEURS DE PISCINE.**

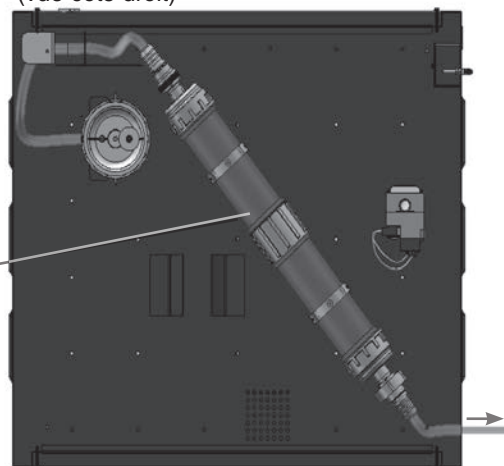
Pentair recommande fortement de vérifier le bon fonctionnement de tous les événements, les tuyaux et les systèmes d'évacuation après l'installation et de façon périodique. Cette vérification peut être effectuée en utilisant un **détecteur de monoxyde de carbone manuel** et/ou en consultant un technicien du gaz. Les réchauffeurs pour piscine et spa doivent être utilisés en conjonction avec des **détecteurs de monoxyde de carbone** installés à proximité du réchauffeur. Il faut vérifier régulièrement le bon fonctionnement des détecteurs de monoxyde de carbone pour assurer la sécurité. Un détecteur de monoxyde de carbone défectueux doit être remplacé immédiatement.

### DESCRIPTION DU RÉCHAUFFEUR

Le réchauffeur ETi™ 400 est doté des plaques à orifice sur mesure pour contrôler le débit d'air et du gaz dans le mélangeur. La soufflante aspire l'air et le gaz dans le mélangeur et les force dans le stabilisateur de la flamme du brûleur. Un échangeur thermique scellé TitanTough™ entoure le stabilisateur de flamme, évacuant les gaz par la cheminée (voir les Illustrations 7 et 8). **Utiliser un raccord de 5,08 cm (2 po) pour connecter avec les raccords union de 5,08 cm (2 po) en PVC fournis avec le réchauffeur.** Le collecteur extérieur demeure froid; aucun puits de chaleur n'est requis. L'assemblage du panneau de commande d'utilisateur est situé sur le panneau supérieur du réchauffeur.



Cartouche du neutralisant de condensats (Optionnel, N/P 475612 vendu séparément). La cartouche peut être montée à la base du réchauffeur pour l'installation extérieure.



Base du réchauffeur (Vue d'en haut)



## SÉQUENCE D'OPÉRATIONS

Une **thermistance** électronique dans l'entrée de l'adaptateur du collecteur commande le réchauffeur. Lorsque la température d'arrivée d'eau tombe en dessous de la température programmée sur le **panneau de commande**, la **carte de circuits** de commande **alimente les soufflantes** par un système de **fermeture de sécurité**. Le système de fermeture de sécurité inclut :

- les **deux pressostats d'eau (PS)** qui détectent le fonctionnement de la pompe;
- les **indicateurs du thermomanomètre (2)** qui surveillent la température en degrés Fahrenheit et la pression en lb/po<sup>2</sup>;
- le **limiteur (HLS)** qui ouvre si la température à la sortie de l'échangeur thermique est supérieure à 57 °C (135 °F);
- les **deux interrupteurs de débit d'air (AFS)** qui détectent la baisse de pression des orifices du compteur;
- les **deux fusibles thermiques (TF)** s'ouvrent si la température de la conduite des gaz atteint 86 °C (187 °F);
- les **interrupteurs d'arrêt automatique du gaz (AG1, AG2)** qui ouvrent si la température de sortie d'échangeur thermique est supérieure à 66 °C (150 °F);
- l'**interrupteur à flotteur (FS)** qui ouvre si le condensat déborde au niveau de l'interrupteur à cause d'une obstruction dans le tuyau de drainage de condensat ou la cartouche du neutralisateur;
- les **capteurs du conduit des gaz (SF1, SF1)** qui arrêtent le réchauffeur si la température des gaz d'évacuation atteint 77 °C (170 °F).

Les interrupteurs de débit d'air (AFS) détectent la baisse de pression entre les deux orifices du compteur. Aussitôt qu'il y a un débit d'air adéquat, l'interrupteur de débit d'air se ferme, tout en fermant le circuit de la carte de circuits de commande du ventilateur. La gestion d'allumage ouvre la soupape à gaz et le mélange de combustible est allumé par l'étincelle directe (DSI). Sur appel de chaleur, les soufflantes et le limiteur sont sous tension pendant 15 secondes. La soupape à gaz s'ouvre lorsque les allumeurs à étincelle directe sont mis sous tension et l'allumage se produit. Le réchauffeur est équipé d'une commande numérique qui permet à l'utilisateur de programmer la température souhaitée de l'eau de la piscine et du spa. La commande permet à l'utilisateur de sélectionner entre le chauffage de la piscine ou du spa, et est dotée d'un affichage numérique qui indique la température de l'eau.

## CARACTÉRISTIQUES TECHNIQUES

Ces consignes d'installation sont destinées à être utilisées exclusivement par du personnel qualifié spécialement formé en installation de ce type d'équipement de chauffage et de ses composants. Certains États exigent que l'installation et la réparation soient effectuées par un technicien titulaire d'un permis. Si tel est le cas, veiller à ce que l'entrepreneur avec lequel vous faites affaire soit dûment autorisé. Voir les Illustrations 9, 10 et 11 pour les consignes d'installation extérieure et intérieure, les dimensions et le placement du réchauffeur.

Dimensions en millimètres/pouces

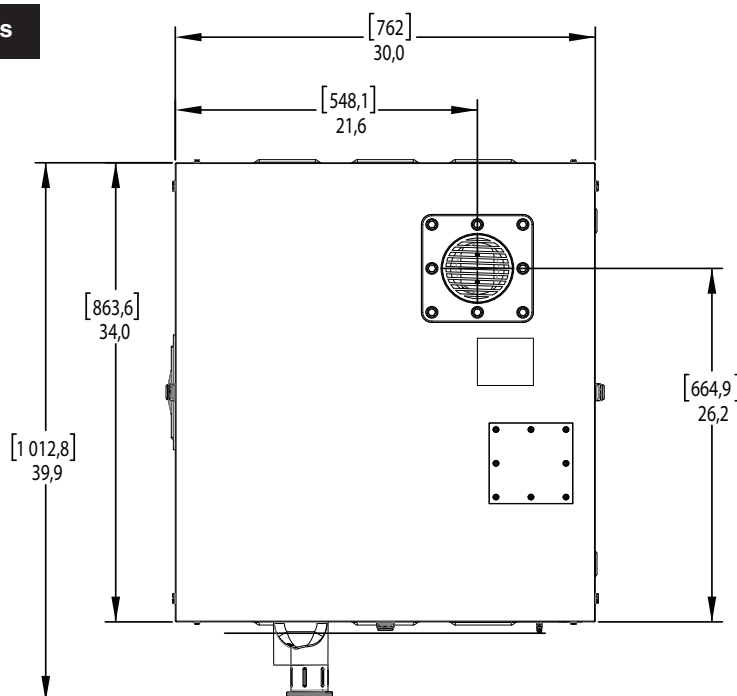
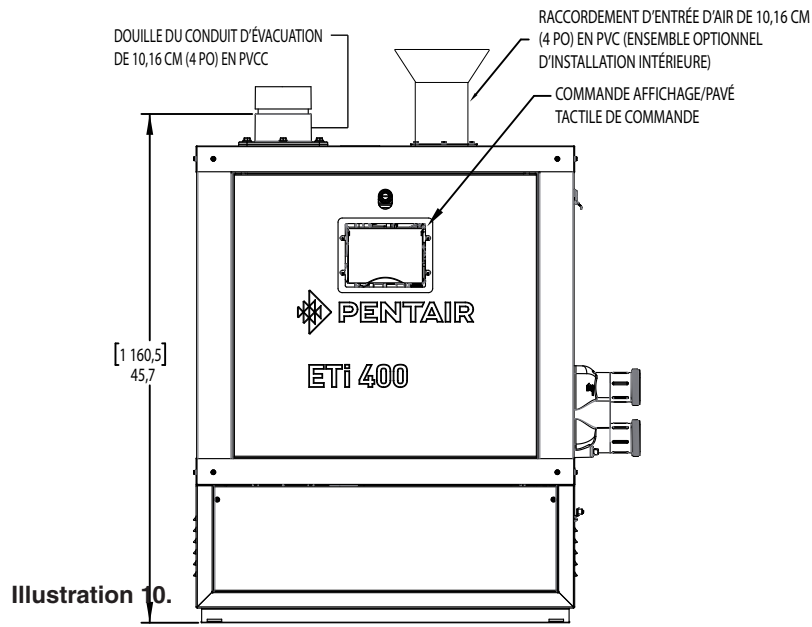


Illustration 9.

Vue de dessus du réchauffeur

# CARACTÉRISTIQUES TECHNIQUES (SUITE)



Vue avant du réchauffeur

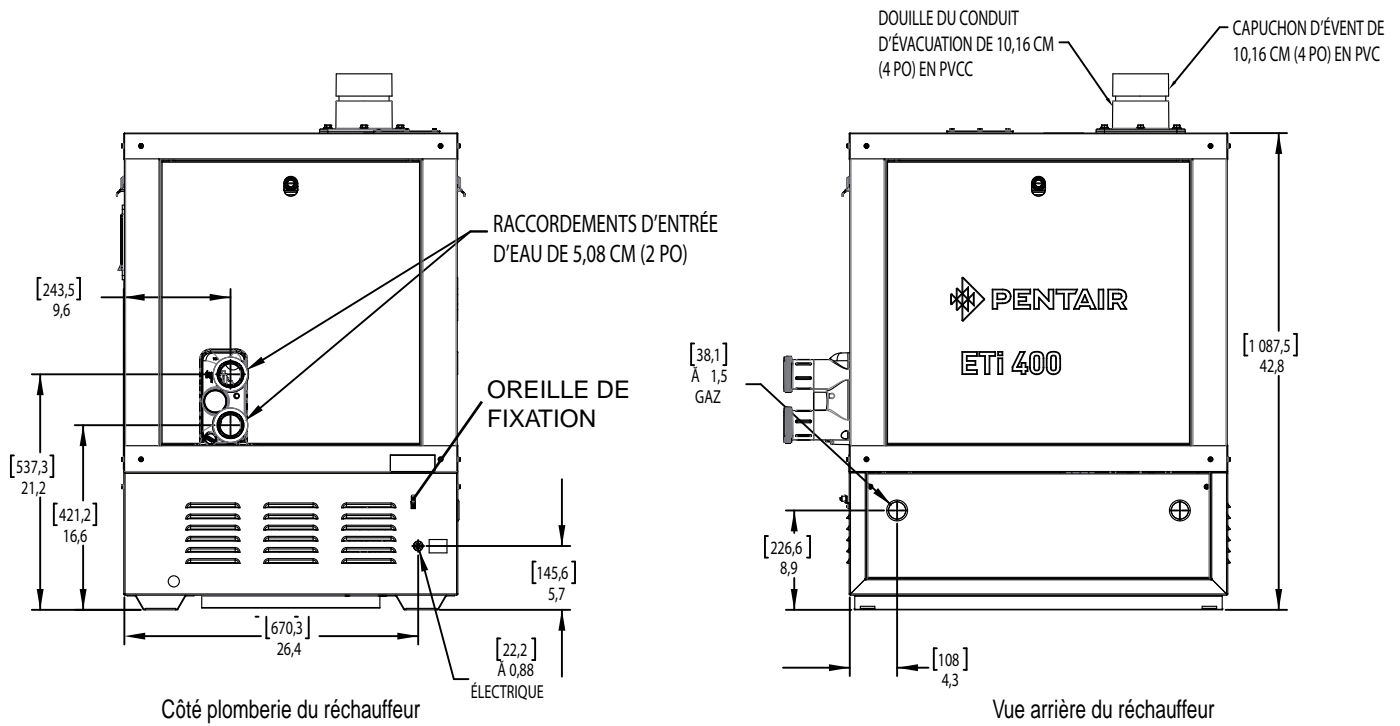


Illustration 11.

## RACCORDEMENTS DE PLOMBERIE

Le réchauffeur possède l'unique capacité de se raccorder directement aux tuyaux en PVC de calibre 40. Un ensemble de raccords est compris avec le réchauffeur pour s'assurer de la conformité avec les procédures de raccordement de PVC recommandées par Pentair. D'autres raccords peuvent également être utilisés. Voir l'illustration 12 pour les raccords de la plomberie.

### ⚠ MISE EN GARDE

Avant l'utilisation du réchauffeur sur une nouvelle installation, activer la pompe de circulation et purger l'air du filtre à l'aide de la soupape d'air située au-dessus du filtre. L'eau devrait circuler librement dans le réchauffeur. Ne pas utiliser le réchauffeur, sauf si l'eau à l'intérieur de la piscine ou du spa est au niveau approprié. Si une soupape de déviation manuelle est installée, la fermer temporairement pour vous assurer que tout l'air a été purgé du réchauffeur.

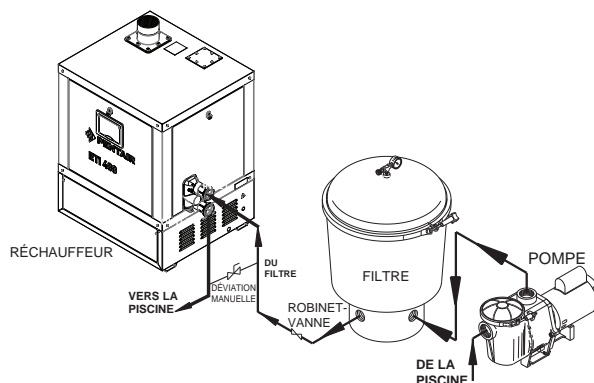


Illustration 12.

## RACCORDEMENTS HYDRAULIQUES

Un débit d'eau et une pression adéquats doivent alimenter le réchauffeur pour qu'il fonctionne bien. Se reporter à l'illustration 13 pour l'installation recommandée. La pompe du filtre refoule l'eau vers le filtre, le filtre refoule l'eau vers le réchauffeur et le réchauffeur refoule l'eau directement dans la piscine ou le spa.

Une soupape de dérivation doit être installée avant le réchauffeur si le débit de la pompe dépasse 454 L/min (120 gal/min). **Se reporter au DÉBIT DE L'EAU dans le Tableau 1 à la page 20** pour consulter le réglage de la soupape de déviation manuelle.

S'assurer que la plomberie de sortie du réchauffeur ne comporte aucune soupape fermée ou obstruction du débit qui risquerait d'empêcher l'eau de circuler dans le réchauffeur (sauf pendant l'installation, comme il est noté ci-dessous, ou pendant l'hivernage, au besoin). Pour diriger l'eau vers la piscine ou le spa, utiliser un inverseur. Ne pas utiliser de soupape qui pourrait arrêter l'écoulement.

Installer le doseur de réactif en aval du réchauffeur. Poser un clapet antiretour unidirectionnel résistant chimiquement entre le réchauffeur et le doseur de réactif en aval pour éviter le refoulement vers le réchauffeur lorsque la pompe est arrêtée.

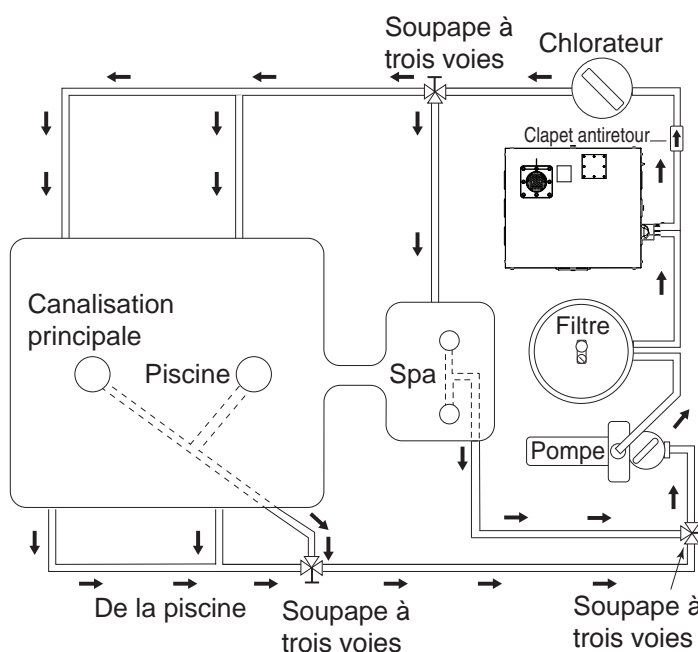


Illustration 13.

**AVIS :** Si le réchauffeur est raccordé à l'envers, il fonctionnera continuellement. Faire bien attention de ne pas brancher à l'envers les tuyaux partant du filtre lorsque vous installez le réchauffeur.

Brancher le réchauffeur directement sur un tuyau en PVC de 5,08 cm (2 po) à l'aide des raccords unions fournis. Des puits de chaleur ne sont pas requis. La faible masse thermique du réchauffeur empêchera la surchauffe des tuyaux raccordés sur la pompe, même si le réchauffeur devait s'arrêter inopinément.

Occasionnellement, une pompe à deux vitesses ne développera pas suffisamment de pression en vitesse lente pour faire fonctionner le réchauffeur. Dans ce cas, ne faire fonctionner la pompe qu'à vitesse maximum. Si ceci ne permet pas de résoudre le problème, ne pas faire fonctionner le réchauffeur. Corriger l'installation à la place.

Ne pas faire fonctionner le réchauffeur en même temps qu'un nettoyeur automatique. Si l'aspiration de la pompe est obstruée (par des feuilles par exemple), l'écoulement vers le réchauffeur peut être insuffisant. Ne pas dépendre du pressostat dans ce cas.

## SOUPAPES

Lorsque l'équipement est placé au-dessous de la surface de la piscine ou du spa, les soupapes doivent être placées dans le système des tuyaux de circulation pour isoler l'équipement de la piscine ou du spa. Il est recommandé d'utiliser des clapets antiretour pour éviter le contre-siphonnement. Le contre-siphonnement risque vraisemblablement de se produire à l'arrêt de la pompe, ce qui peut créer une pression d'aspiration. NE PAS nettoyer la piscine en plaçant des comprimés ou des bâtons de chlore dans les écumeurs. Lorsque la pompe est arrêtée, ceci permet la pénétration de chlore très concentrée dans le réchauffeur, ce qui peut entraîner de graves dégâts dus à la corrosion pour l'échangeur thermique.

### ⚠ MISE EN GARDE

L'installation de doseurs de réactif doit se faire avec le plus grand soin pour éviter tout contre-siphonnement de produits chimiques dans le réchauffeur, le filtre ou la pompe. Lorsque des doseurs de réactif sont installés dans la circulation du système de canalisation, il est important de vérifier que la ligne d'apport du distributeur soit en aval du réchauffeur et qu'elle soit équipée d'un clapet antiretour anticorrosion parfaitement étanche (N/P R172288) entre le doseur et le réchauffeur.

## DÉVIATION MANUELLE

Lorsque le débit de l'eau parvenant au réchauffeur est supérieur à 454 L/min (120 gal/min), il est nécessaire de poser une soupape de déviation manuelle. Après avoir installé la soupape, la régler de façon à obtenir un débit correspondant à la plage acceptable. Enlever ensuite la poignée de la soupape ou verrouiller la soupape pour empêcher que son réglage soit modifié. Voir l'illustration 14.

Tableau 1 : Pression d'eau dans le réchauffeur.

ETi™	Gal/min (min/max)	T Max Δ (°F)/T Min Δ (°F)
400	40 / 120	35 / 25*

(\*) Comparer  $\Delta T$  en observant les manomètres de température situés à l'intérieur du réchauffeur (voir page 16) et la température d'eau à l'entrée affichée sur l'écran ACL de la carte de circuits de commande.

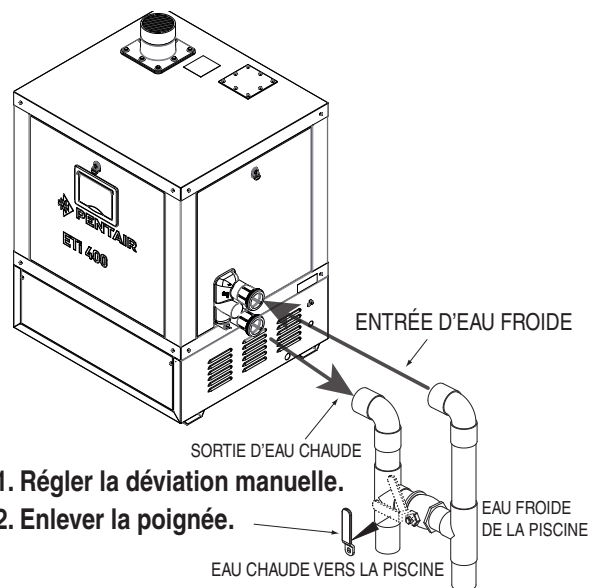


Illustration 14.

## INSTALLATION SOUS LE NIVEAU D'EAU DE LA PISCINE

Si le réchauffeur est installé en dessous du niveau de l'eau, le pressostat doit être ajusté.

Cet ajustement doit être effectué par un technicien d'entretien qualifié. Voir les MISES EN GARDE suivantes avant l'installation.

### ⚠ MISE EN GARDE

#### INSTALLATION EN DESSOUS OU AU-DESSUS DE LA PISCINE

Le pressostat est réglé en usine à 3,00 lb/po<sup>2</sup> ( $\pm 0,75$  lb/po<sup>2</sup>). Ce réglage est valable pour un réchauffeur installé au niveau de la piscine. Si le réchauffeur doit être installé à plus de 30 cm (1 pi) au-dessus ou en dessous du niveau de la piscine, le pressostat d'eau doit être ajusté par un technicien d'entretien qualifié. Illustration 4 à la page 14.

#### INTERRUPTEUR DE DÉBIT

Si le pressostat d'eau est installé à plus de 0,9 m (3 pi) au-dessus de la piscine ou à 0,9 m (3 pi) en dessous du niveau de l'eau de la piscine, le pressostat d'eau ne fonctionnera pas et un interrupteur de débit doit être installé. Placer et installer l'interrupteur de débit à l'extérieur, sur un tuyau de sortie relié au réchauffeur, et aussi près que possible du réchauffeur. Brancher les fils de l'interrupteur de débit à la place des fils du pressostat d'eau.

## RACCORDEMENTS DE GAZ

### INSTALLATION DES CONDUITES

Avant d'installer la conduite de gaz, vérifier le type de gaz pour lequel le réchauffeur a été conçu. Ceci est important, car différents types de gaz nécessitent des tailles de conduites différentes. La plaque signalétique sur l'appareil indique le type de gaz à utiliser pour ce réchauffeur. Le Tableau 2 ci-dessous indique la taille de tuyau nécessaire pour couvrir la distance du compteur à gaz au réchauffeur. Le tableau donne des indications valables pour le gaz naturel à une gravité spécifique de 0,60 et le propane à une gravité spécifique de 1,50.

Lors de la mesure des conduites de gaz, ajouter 91 cm (3 pi) supplémentaires de tuyaux pour chaque coude utilisé. En installant les conduites de gaz, éviter d'y faire pénétrer de la poussière, de la graisse ou tout autre corps étranger dans le tuyau, car cela peut endommager la soupape à gaz et entraîner une défaillance du réchauffeur.

*Le compteur à gaz doit être vérifié afin d'assurer qu'il fournit suffisamment de gaz au réchauffeur et à tout autre appareil qui pourrait être utilisé sur le même compteur. La conduite de gaz du compteur est habituellement de plus grande dimension que la soupape à gaz fournie avec le réchauffeur. Par conséquent, la réduction de cette conduite s'avérera nécessaire. Effectuer cette réduction aussi près du réchauffeur que possible.*

L'arrivée du gaz au réchauffeur doit être d'au moins 10,2 cm (4 po) CE et ne pas dépasser 27 cm (10,5 po) CE pour le gaz naturel et 36 cm (14 po) CE pour le gaz propane. Toute pression de gaz en dehors de cette plage risque de causer un mauvais fonctionnement du brûleur. Une pression d'écoulement ou dynamique à l'entrée (lorsque le réchauffeur fonctionne) de 10,2 cm (4 po) CE est requise pour maintenir le débit calorifique avec un maximum de 5,08 cm (2 po) de baisse entre les pressions statique et dynamique. L'admission de gaz doit être installée conformément au code du National Fuel Gas Code (Code national du gaz de carburant) ANSI Z223.1, ou aux codes d'installation de la norme B149.1 de la CSA concernant le gaz naturel et le gaz propane, selon le cas, et à tous les codes locaux en vigueur. Poser un robinet d'arrêt manuel et un bassin de décantation, de même qu'un raccord union à l'extérieur de panneaux du réchauffeur (se reporter à l'Illustration 15). Ne pas utiliser de robinet de gaz. Les diamètres minimums de tuyaux suivants sont recommandés pour l'admission de gaz naturel (se reporter au Tableau 2 ci-dessous). Si la pression du gaz de pétrole liquéfié est basse, le diamètre du tuyau pourra être réduit de 0,64 cm (¼ po), jusqu'à un diamètre minimum de 1,27 cm (½ po). Vérifier la conformité avec les codes locaux.

Le réchauffeur et tout autre appareil à gaz doivent être isolés de la conduite de gaz pendant le contrôle de pression du système si la pression est supérieure à ½ lb/po<sup>2</sup>. Avant de faire fonctionner le réchauffeur, le réchauffeur et ses raccords de gaz doivent être vérifiés à la recherche de fuites. **Ne pas utiliser de flamme pour vérifier la conduite de gaz.** Utiliser de l'eau savonneuse ou une autre méthode non inflammable.

#### REMARQUE

**Une soupape manuelle d'arrêt automatique doit être installée à l'extérieur du réchauffeur.**

### ATTENTION

**NE PAS INSTALLER LE RACCORD UNION DE LA CONDUITE DE GAZ À L'INTÉRIEUR DU BOÎTIER DU RÉCHAUFFEUR. CECI ANNULERA VOTRE GARANTIE.**

## DIMENSIONS DES TUYAUX DE GAZ

### DIMENSIONS DE TUYAUX POUR BASSE PRESSION À DEUX ÉTAPES

Longueur maximum de canalisation équivalente (pi)									
Gaz naturel 1 000 BTU/PI <sup>3</sup> Gravité spécifique de 0,6 avec chute de pression à la colonne d'eau de 0,5 po									
Gaz propane 2 500 BTU/PI <sup>3</sup> Gravité spécifique de 1,5 avec chute de pression à la colonne d'eau de 0,5 po									
	Alimen- tation	1,9 cm (¾ po)		2,54 cm (1 po)		3,18 cm (1 ¼ po)		3,81 cm (1 ½ po)	
Modèle	(KBTU)	N	P	N	P	N	P	N	P
ETi™ 400	399,0	*	20	20	60	90	220	200	450

Tableau 2 : Remarque (\*) Une conduite de gaz de 1,9 cm (¾ po) comptant une longueur maximale de 1,52 m (5 pi) à partir de la soupape à gaz peut être utilisée en plus du bassin de décantation.

## TEST DE PRESSION DU GAZ

Voir page 23: ESSAI DE PRESSION DE GAZ POUR LE PROPANE.

Avant de faire fonctionner le réchauffeur, l'appareil et ses raccords de gaz doivent être inspectés contre les fuites. **Ne PAS utiliser de flamme pour tester la conduite de gaz.** Vérifier tous les raccords de gaz en utilisant de l'eau savonneuse ou une autre méthode non inflammable.

Le réchauffeur et la soupape d'arrêt automatique de gaz doivent être débranchés du système d'admission de gaz lors de toute vérification de la pression avec une pression de test supérieure à ½ PSIG (3,5 kPa). Le réchauffeur doit être isolé du système d'alimentation en gaz en fermant la soupape manuelle d'arrêt de gaz lors de toute vérification de la pression avec une pression de test supérieure à ½ PSIG (3,5 kPa).

**⚠ Mise en garde :** Dissiper la pression du test dans la conduite d'alimentation en gaz avant de la raccorder à l'appareil et à sa soupape d'arrêt manuel. Ne pas se conformer à ces directives peut causer le bris de la soupape à gaz. Les soupapes à gaz trop pressurisées ne sont pas couvertes par la garantie. Vérifier la présence de fuites dans le réchauffeur et les raccordements au gaz avant de le faire fonctionner. Effectuer la vérification à l'aide d'eau savonneuse. **NE PAS** utiliser de flamme nue.

**Remarque : ne pas utiliser du ruban à joint sur le filetage de la conduite de gaz.** Il est recommandé d'utiliser un composé évalué pour utilisation avec le gaz naturel et propane. Appliquer une petite quantité sur les extrémités mâles des tuyaux, en évitant les deux derniers filetages.

**Mesures de sécurité particulières pour le gaz de pétrole liquéfié :** Si la ventilation n'est pas adéquate, le gaz peut s'accumuler dans des espaces clos, parce que le gaz de pétrole liquéfié est plus lourd que l'air. Pentair ne recommande pas d'installer le réchauffeur dans un espace clos, tel qu'une fosse. S'il est nécessaire d'installer le réchauffeur dans un espace clos, s'assurer de répondre aux normes de ventilation des appareils à gaz de pétrole liquéfié et placer le réchauffeur à une distance sécuritaire des bouteilles à gaz de pétrole liquéfié et de l'équipement de remplissage. Avant l'installation, consulter le National Fuel Gas Code (Code de gaz de carburant national, NFPA 54/ANSI z223.1, dernière édition), le Code national canadien d'installation du gaz naturel et du propane (CAN/CSA b149.1, dernière édition), tous les autres codes locaux, ainsi que les autorités de protection contre les incendies pour connaître les exigences d'installation locales particulières.

## ESSAI DE PRESSION DE GAZ POUR LE PROPANE

### ⚠ ATTENTION

**Risque d'explosion si un réchauffeur fonctionnant au propane est installé dans une fosse ou dans une zone creuse.** Le gaz propane est plus lourd que l'air. Ne pas installer le réchauffeur fonctionnant au propane dans une fosse ou dans d'autres endroits où le gaz risque de s'accumuler. Consulter les responsables locaux de la construction pour déterminer les exigences et les restrictions d'installation du réchauffeur relatives aux bombonnes et à l'équipement de remplissage du propane. Aux États-Unis, l'installation doit être conforme aux exigences de la norme Storage and Handling of Liquid Petroleum Gases (le stockage et la manutention des gaz de pétrole liquéfiés) ANSI/NFPA 58 (dernière édition) ou, au Canada, à la dernière édition de la norme B149.2 CAN/CSA. Consulter les codes locaux et les services de protection contre les incendies pour connaître les restrictions particulières à cette installation.

## VÉRIFICATION DE LA PRESSION DE GAZ À L'AIDE DE LA SOUPAPE DE GAZ MULTIFONCTIONS:

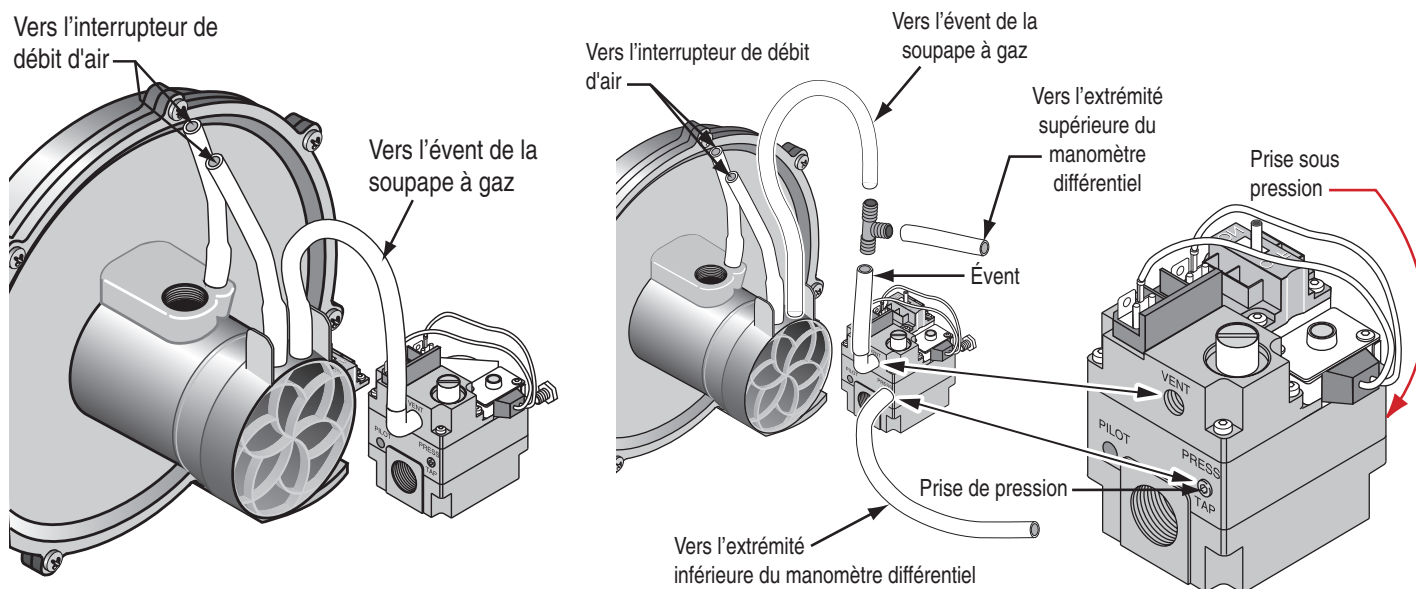
Le chauffe-eau et les raccordements au gaz doivent être vérifiés contre les fuites avant de mettre le chauffe-eau en marche. **NE PAS** utiliser de flamme pour tester la conduite de gaz. Vérifier tous les raccordements de gaz contre des fuites ne pas utiliser de flamme pour tester la conduite de gaz (aux page 15).

Le chauffe-eau et la soupape d'arrêt manuel doivent être débranchés du système d'arrivée de gaz lors de toute vérification de la pression du système de gaz (plus grande que ½ psig ou 3,5 kPa).

Isoler le chauffe-eau du système d'alimentation en gaz en fermant sa soupape d'arrêt manuel pendant toute la durée des essais de pression du système de canalisation de gaz lorsque celle-ci est égale à ou inférieure à ½ psig (3,5 kPa).

## ESSAI DE PRESSION DE GAZ POUR LE PROPANE

Cet appareil est équipé d'une soupape de commande de gaz non conventionnelle qui est réglée à l'usine pour recevoir une pression d'admission de -0,2 po (-0,5 cm) CE. L'installation et l'entretien doivent être effectués par un technicien qualifié provenant d'un service d'entretien ou du fournisseur de gaz. Si cette soupape doit être remplacée, s'assurer de la remplacer avec une soupape identique. La soupape de gaz multifonctions est dotée de soupapes d'arrêt double et d'un régulateur de pression négative. Pour un fonctionnement adéquat, la pression régulée à la sortie du collecteur de la soupape doit être de -0,2 po (-0,5 cm) CE en dessous de la pression référencée à l'entrée du mélangeur et de la soufflerie, et le robinet de la soupape de gaz « VENT » doit être raccordé au couvercle de l'orifice d'air, tel qu'indiqué dans la figure A.



**IMPORTANT: S'IL Y A DES PROBLÈMES D'ALLUMAGE APRÈS LA CONVERSION DU GAZ NATUREL À PROPANE (GPL), APPELER LE SUPPORT TECHNIQUE PENTAIR AU 800.831.7133.**

## BASSINS DE DÉCANTATION

Installer un bassin de décantation et un raccord union à l'extérieur des panneaux du réchauffeur conformément aux exigences du code national. Ne pas utiliser de robinet de gaz. Le bassin de décantation doit être un raccord en T avec un raccord fileté doté d'un couvercle amovible dans la sortie du bas pour le nettoyage, comme le montre l'illustration 15, ou tout autre dispositif reconnu pour être efficace contre le sédiment. Toute installation de conduite de gaz doit être vérifiée afin de s'assurer qu'elle est conforme avec les codes locaux.

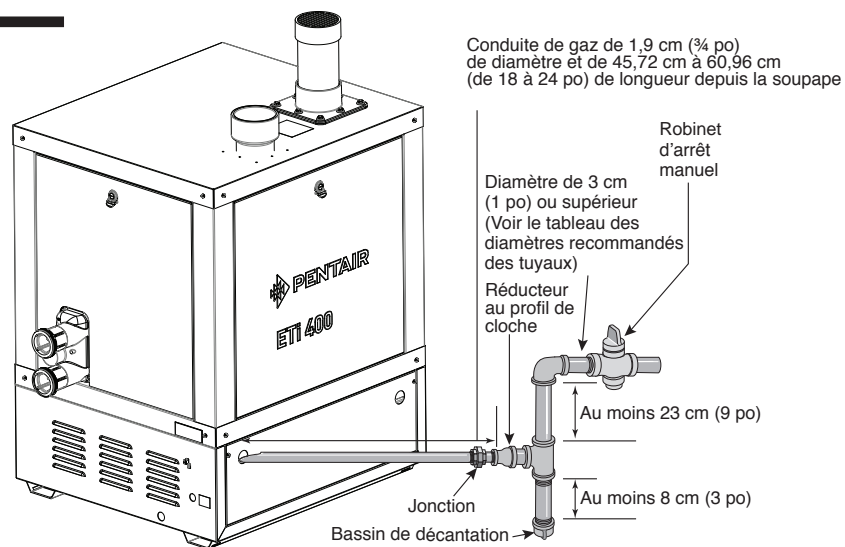


Illustration 15.

## INSTALLATION EXTÉRIÈRE DU RÉCHAUFFEUR (États-Unis et Canada)

Le réchauffeur est conçu et certifié pour une installation extérieure utilisant une colonne d'aspiration d'air de 61 cm (2 pi).

### ATTENTION

#### Risque d'explosion si un réchauffeur fonctionnant au propane est installé dans une fosse ou dans une zone creuse.

Le gaz propane est plus lourd que l'air. Ne pas installer le réchauffeur fonctionnant au propane dans une fosse ou dans d'autres endroits où le gaz risque de s'accumuler. Consulter les responsables locaux de la construction pour déterminer les exigences et les restrictions d'installation du réchauffeur relatives aux bombonnes et à l'équipement de remplissage du propane. Aux États-Unis, l'installation doit être conforme aux exigences de la norme Storage and Handling of Liquid Petroleum Gases (le stockage et la manutention des gaz de pétrole liquéfiés) ANSI/NFPA 58 (dernière édition) ou, au Canada, à la dernière édition de la norme B149.2 CAN/CSA. Consulter les codes locaux et les services de protection contre les incendies pour connaître les restrictions particulières à cette installation.

Le réchauffeur est conçu pour une utilisation extérieure, sauf en périodes de gel. En périodes de gel, le conduit d'évacuation de condensats et le bassin de décantation peuvent geler à cause d'un blocage dans le conduit d'évacuation. Les composantes du système de condensats du réchauffeur peuvent également être endommagées par la formation de la glace sur le conduit d'évacuation de condensats et le siphon. Si le réchauffeur est installé en saison de gel et utilisé de façon saisonnière, hiverner le réchauffeur pour éviter les dommages dus au gel. Voir les Instructions d'hivernage à la page 53. Placer le réchauffeur sur une surface plane et dans un endroit dégagé protégé des eaux de drainage et de ruissellements. Installer le réchauffeur dans un endroit où les feuilles et les autres débris ne risquent pas de s'accumuler sur le réchauffeur ni autour de celui-ci. Pour que ses composants électroniques ne soient pas endommagés, éviter d'exposer le réchauffeur trop longtemps à des sources directes d'eau (comme des arroseurs de pelouse, d'importants écoulements d'eau du toit, des tuyaux d'arrosage, etc.) Éviter de le faire fonctionner dans des conditions humides ou salées persistantes et exceptionnelles.

**AVERTISSEMENT!** Dans une installation extérieure, il est important de s'assurer que l'eau est détournée de corniches à l'aide d'un système de gouttières et de drainage adéquat. **AVERTISSEMENT!** Si le réchauffeur est installé directement en dessous d'une corniche, installer un coude mâle et femelle de 90° dans la terminaison d'évent. Installer une section de tuyau de 61 cm (2 pi) dans le coude. Installer le capuchon d'évent sur l'extrémité du tuyau. Orienter le capuchon d'évent loin de la maison ou du bâtiment (voir l'illustration ci-dessous).

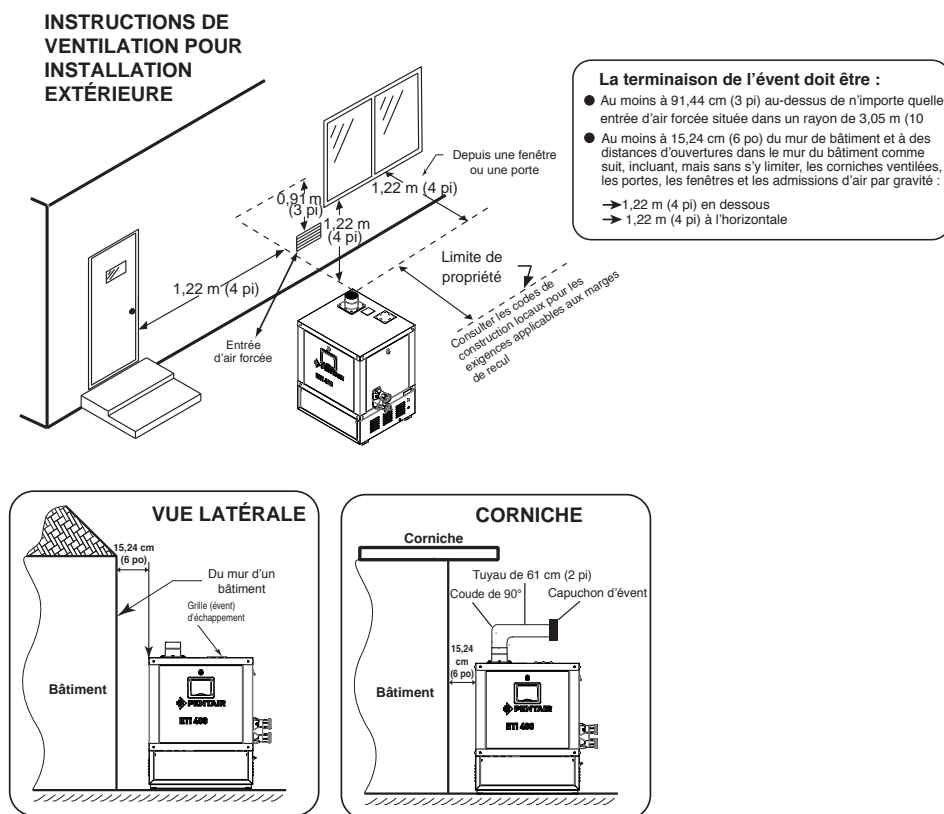


Illustration 16.



## INSTALLATION EXTÉRIEURE DU RÉCHAUFFEUR (SUITE)

L'information qui suit s'applique aux réchauffeurs placés à l'extérieur, utilisant une colonne d'aspiration d'air de 61 cm (2 pi).

### ⚠ ATTENTION

**LE MONOXYDE DE CARBONE EST UN GAZ MORTEL** – Ce réchauffeur produit des gaz d'échappement contenant du monoxyde de carbone, un gaz toxique dangereux, inodore et invisible. Les symptômes d'une intoxication au monoxyde de carbone incluent des étourdissements, des maux de tête, de la nausée, une faiblesse générale, de la fatigue, des secousses musculaires, des vomissements et la confusion. **SI VOUS ÉPROUVEZ UN DES SYMPTÔMES MENTIONNÉS CI-DESSUS, FERMEZ IMMÉDIATEMENT LE RÉCHAUFFEUR ET ÉLOIGNEZ-VOUS DE LA PISCINE OU DU SPA AFIN DE RESPIRER DE L'AIR FRAIS. LE RÉCHAUFFEUR DOIT ÊTRE VÉRIFIÉ PAR UN TECHNICIEN PROFESSIONNEL AVANT D'ÊTRE RÉUTILISÉ.**

**UNE EXPOSITION EXCESSIVE AU MONOXYDE DE CARBONE PEUT PROVOQUER DES LÉSIONS CÉRÉBRALES OU LA MORT.**

### ⚠ ATTENTION

**Risque d'explosion si un réchauffeur fonctionnant au propane est installé dans une fosse ou dans une zone creuse.** Le gaz propane est plus lourd que l'air. Ne pas installer le réchauffeur fonctionnant au propane dans une fosse ou dans d'autres endroits où le gaz risque de s'accumuler. Consulter les responsables locaux de la construction pour déterminer les exigences et les restrictions d'installation du réchauffeur relatives aux bombonnes et à l'équipement de remplissage du propane. L'installation doit être conforme à la norme traitant de l'entreposage et de la manutention des gaz de pétrole liquéfié. Consulter les codes locaux et les services de protection contre les incendies pour connaître les restrictions particulières à cette installation.

Placer le réchauffeur dans un endroit ouvert, sans toiture, sur une surface à niveau protégée contre les eaux de drainage et de ruissellements. Installer le réchauffeur dans un endroit où les feuilles et les autres débris ne risquent pas de s'accumuler sur le réchauffeur ni autour de celui-ci.

Il est recommandé d'installer le réchauffeur sur un socle non combustible d'épaisseur d'au moins 100 mm. **Toutefois, ce réchauffeur est approuvé pour une installation sur une surface combustible.** Pour que ses composants électroniques ne soient pas endommagés, éviter d'exposer le réchauffeur trop longtemps à des sources directes d'eau (comme des arroseurs de pelouse, d'importants écoulements d'eau du toit, des tuyaux d'arrosage, etc.) Éviter de le faire fonctionner dans des conditions humides ou salées persistantes et exceptionnelles. Si les conditions météorologiques sont exceptionnelles, arrêter le réchauffeur et débrancher le courant qui l'alimente jusqu'à ce que les conditions météorologiques modèrent. Dans les régions soumises aux ouragans et à des vents extrêmement forts, acheter l'ensemble de support d'immobilisation N/P 476004, voir l'Illustration 18.

**Remarque 1 : Ne PAS placer le réchauffeur dans un endroit exposé aux vents dominants. Remarque 2 : S'assurer que le réchauffeur est à niveau.**

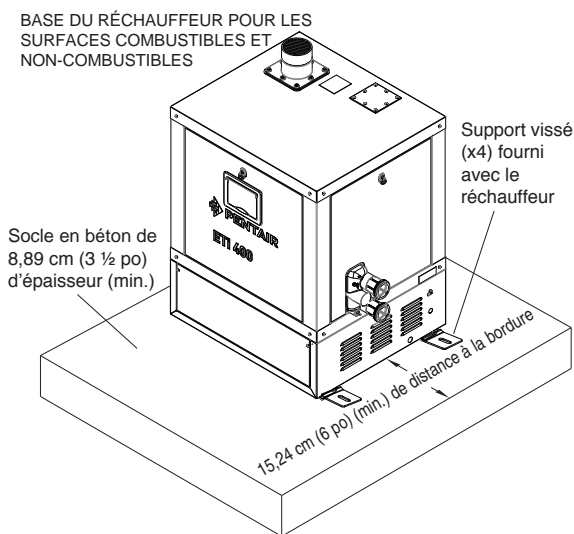


Illustration 17.

Pour les boulons et les fixations anti-ouragan, procurez-vous l'ensemble de support vissé N/P 476004

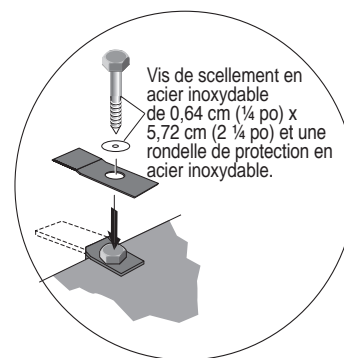


Illustration 18.

## INSTALLATION EXTÉRIÈRE DU RÉCHAUFFEUR (SUITE)

### DÉGAGEMENTS DU RÉCHAUFFEUR – INSTALLATION EXTÉRIÈRE

#### IMPORTANT!

- Pour une installation extérieure, il est important de s'assurer que l'eau est déviée des corniches par un système de gouttières ou de drainage adéquat. **AVERTISSEMENT!** Si le réchauffeur est installé directement en dessous d'une corniche, installer un coude mâle et femelle de 90° dans la terminaison d'évent. Installer une section de tuyau de 61 cm (2 pi) dans le coude. Installer le capuchon d'évent sur l'extrémité du tuyau. Orienter le capuchon d'évent loin de la maison ou du bâtiment (voir la page 23).
- Le réchauffeur doit être installé sur une fondation à niveau pour assurer un drainage adéquat.
- Ce réchauffeur ne doit pas être utilisé à l'extérieur lorsque le thermomètre descend en dessous de 0 °C (32 °F).

Si le réchauffeur est installé sous le surplomb d'un toit ou d'un pourtour, assurer un dégagement minimal de 0,91 m (3 pi) entre la partie inférieure du surplomb et la partie supérieure de la cheminée du réchauffeur, voir l'Illustration 19. Si le réchauffeur est installé sous le surplomb d'un toit ou d'un pourtour, l'espace autour de l'appareil doit être ouvert sur trois côtés. NE PAS installer le réchauffeur sous un pourtour.

Pour les dégagements minimums des conduites d'évacuation pour les ouvertures murales, voir l'Illustration 24 à la page 32.

Au Canada, le dessus de l'évent du réchauffeur doit être placé au moins à 3 m (10 pi) en dessous ou à côté de toute ouverture dans le bâtiment.

Orienter le réchauffeur de manière à ce que les raccordements de plomberie, de gaz et électriques soient facilement accessibles.

*Remarque : Consulter les codes de bâtiment locaux pour connaître les exigences d'installation relatives au retrait des limites des propriétés (voir l'Illustration 16 à la page 23 pour un exemple d'installation).*

### **⚠ MISE EN GARDE**

**En cas d'installation du réchauffeur à côté ou à proximité d'un système de climatisation, d'une pompe à chaleur ou d'un autre réchauffeur à gaz pour piscine, laisser un espace d'au moins 91,4 cm (36 po) entre l'unité et le réchauffeur.**

Remarque : (\*) Voir le Tableau 4 (page 28) pour les exigences relatives aux appareils de Catégorie IV

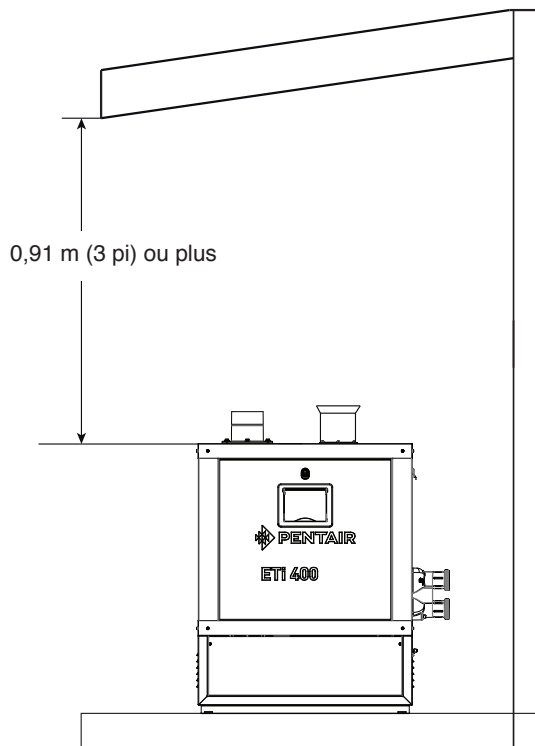


Illustration 19.

## VENTILATION INTÉRIEURE – Exigences générales

**Le réchauffeur doit être installé en tant qu'appareil de Catégorie IV.**

### ***Appareil électrique avec système d'évacuation (Catégorie IV) – Vertical ou horizontal***

Un appareil qui fonctionne avec une pression statique *positive* d'évacuation et une température du gaz de ventilation qui permet au condensat de s'accumuler dans le tuyau, voir l'Illustration 21 (page 28) et l'Illustration 24 (page 36).

Si ce réchauffeur doit être raccordé à un système d'évacuation existant, s'assurer que le système d'évacuation est conforme aux exigences d'évacuation, tel qu'indiqué dans ce guide à la page 33. Sinon, il faut remplacer le système d'évacuation. **NE PAS** utiliser de coupe-tirage avec ce réchauffeur.

Le réchauffeur fonctionne avec une pression statique positive d'évacuation et une température du gaz de ventilation inférieure à 77 °C (170 °F) La longueur totale du parcours à l'horizontale ne doit pas excéder la longueur mentionnée dans le Tableau 3 à la page 28.

## DÉGAGEMENTS – Exigences générales

### **INSTALLATION INTÉRIEURE OU INSTALLATION EXTÉRIEURE SOUS ABRIS (ÉTATS-UNIS ET CANADA)**

Les dégagements suivants doivent être conservés par rapport aux surfaces combustibles :

DESSUS .....	15 cm (6 po)
CÔTÉ ÉVACUATION .....	15 cm (6 po)
CÔTÉ COLLECTEUR .....	15 cm (6 po)
PANNEAUX DE PORTE (*) .....	15 cm (6 po)

**REMARQUE :** (\*) Pour faciliter l'accès lors de l'entretien, il est recommandé de laisser un espace suffisant devant au moins un panneau de porte. Le réchauffeur est certifié par CSA International pour l'installation sur un plancher inflammable. Pour une installation sur tapis, le réchauffeur doit être placé sur un panneau de tôle ou de bois qui dépasse d'au moins 10 cm (3 po) la base du réchauffeur. Si le réchauffeur est installé dans un placard ou en alcôve, le plancher en entier doit être recouvert par le panneau. Dans une installation extérieure sous abris, les résidus de combustion doivent être évacués par un conduit. Orienter le réchauffeur pour que le conduit d'évacuation n'entrave pas l'accessibilité du panneau de commande d'utilisateur.

**Panneau de commande de 180° et positionnement de la plomberie :** La carte de circuits du panneau de commande peut être placée à 180 degrés, de chaque côté du réchauffeur, pour permettre l'installation de la plomberie du côté gauche ou droit afin de faciliter l'accessibilité.

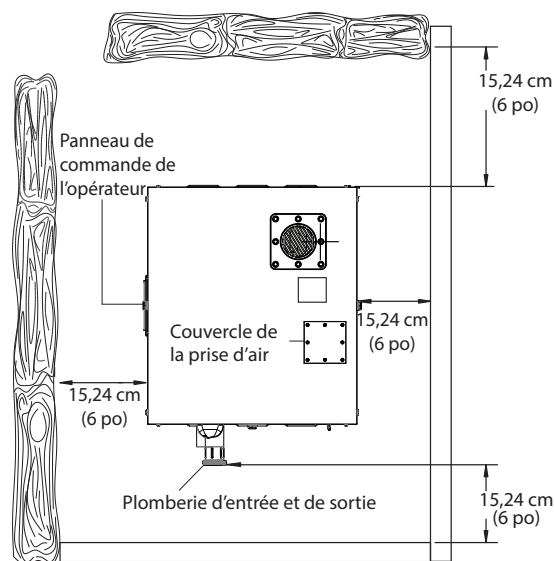


Illustration 20.

## COUVERCLE DE PRISE D'AIR DIRECTE

Le réchauffeur est livré de l'usine avec un couvercle sur le panneau supérieur pour l'installation extérieure (voir l'Illustration 20). Retirer le couvercle de prise d'air extérieur pour une installation sous abris ou intérieure.

## ALIMENTATION EN AIR DE COMBUSTION

Pour l'installation intérieure, le réchauffeur doit être placé dans un endroit où l'approvisionnement d'air est adéquat pour la combustion et la bonne ventilation de l'air environnant, voir le Tableau 3 ci-dessous.

Pour être conforme aux exigences minimales relatives à l'admission d'air, la pièce où le réchauffeur est installé doit être approvisionnée par deux entrées d'air permanentes; une située dans les 30 cm (12 po) depuis le plafond, et l'autre dans les 30 cm (12 po) depuis le plancher, conformément à la dernière version de la norme ANSI Z223.1, ou au National Fuel Gas Code (Code national de gaz de carburant), à la CSA B149, Natural Gas and Propane Installation Codes (Codes d'installation de gaz naturel et propane), selon le cas, et les codes locaux pertinents. Ces ouvertures doivent être reliées à l'air extérieur du bâtiment directement ou par conduit.

### Guide d'exigences d'admission d'air pour le réchauffeur ETi™ 400

Espace ouvert libre net minimum pour chaque ouverture* (Pouces carrés/Centimètres carrés)				
Modèle	Tout air de l'intérieur du bâtiment		Tout air de l'extérieur du bâtiment	
	Combustion	Ventilation	Combustion	Ventilation
ETi 400	400 po <sup>2</sup> 2 580 cm <sup>2</sup>	400 po <sup>2</sup> 2 580 cm <sup>2</sup>	100 po <sup>2</sup> 645 cm <sup>2</sup>	100 po <sup>2</sup> 645 cm <sup>2</sup>

**REMARQUE\*** : Le conduit d'évacuation doit être au moins à 2,4 m (8 pi) de toute surface verticale. Les conduits d'évacuation qui dépassent le toit de 1,5 m (5 pi) ou plus doivent être renforcés ou haubanés. Consulter les responsables des codes locaux pour obtenir plus d'information.

**Tableau 3.** Remarque (\*) L'espace indiqué est pour une de deux ouvertures : une au niveau du plancher et une au plafond.

 <b>MISE EN GARDE</b>
Il ne faut pas entreposer des produits chimiques à proximité du réchauffeur. L'air de combustion peut être contaminé par des vapeurs chimiques corrosives et peut annuler la garantie.

**Remarque :** Pour les installations intérieures où l'air de combustion peut être insuffisant, voir **Canalisation de prise d'air directe avec tuyau de 10,16 cm (4 po) aux pages 28 et 29.**

## Canalisation de prise d'air directe avec un tuyau de 10,16 cm (4 po) ou 15 cm (6 po) en PVC (installation intérieure)

Dans les installations intérieures, le réchauffeur a été testé avec une canalisation de prise d'air directe utilisant un tuyau de 10,16 cm (4 po) ou 15 cm (6 po) en PVC. Si l'air frais est directement puisé vers le réchauffeur par la canalisation en PVC de 10,16 cm (4 po) ou 15 cm (6 po), le tuyau d'évent peut être installé conformément aux exigences suivantes, voir le Tableau 4 ci-dessous.

L'ouverture de prise d'air DOIT être placée au moins 0,3 m (1 pi) au-dessus de la ligne de toit ou d'accumulation normale de la neige pour permettre la circulation d'air. Le dégagement vertical minimal entre le capuchon d'évent de cheminée

### Exigences de canalisation de prise d'air pour le tuyau de combustion de 10,16 cm (4 po) en PVC\*

* Tuyau de prise d'air de combustion (Vertical ou horizontal) Longueur maximale en mètres (pi)		
Nombre de coudes 90°	10 cm (4-po) tuyau	15 cm (6-po) tuyau
0	120 ft. (36.6 m)	300 ft. (91.4 m)
1	108 ft. (33 m)	288 ft. (87.7 m)
2	96 ft. (29.3 m)	276 ft. (84.1 m)
3	84 ft. (26 m)	264 ft. (80.4 m)
4	72 ft. (22 m)	252 ft. (76.8 m)

**⚠ MISE EN GARDE**

Ne **PAS** joindre les conduites d'évent d'évacuation à un évent d'évacuation ordinaire dans une installation à unités multiples. Installer des conduites d'évacuation séparées.

Tableau 4.

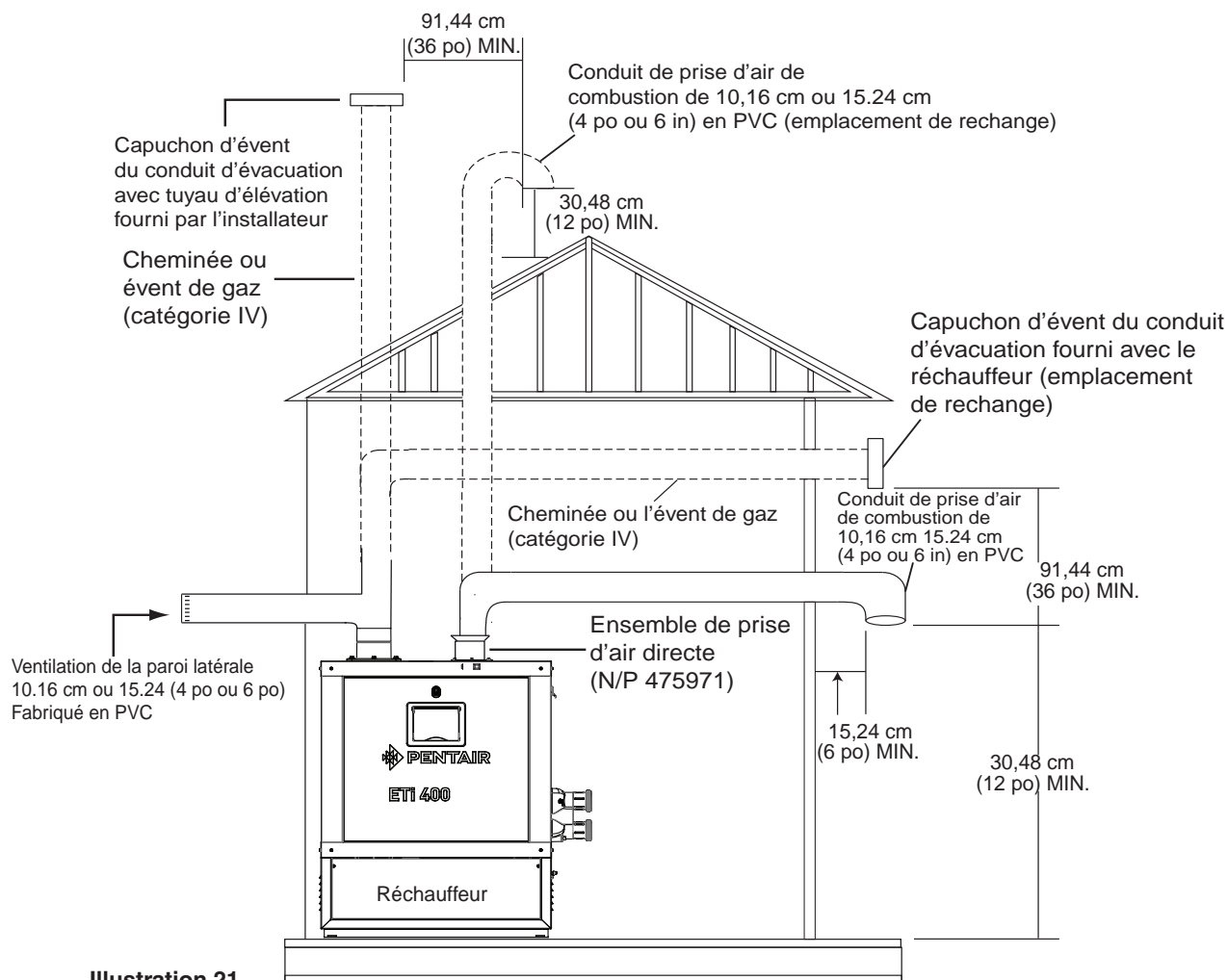


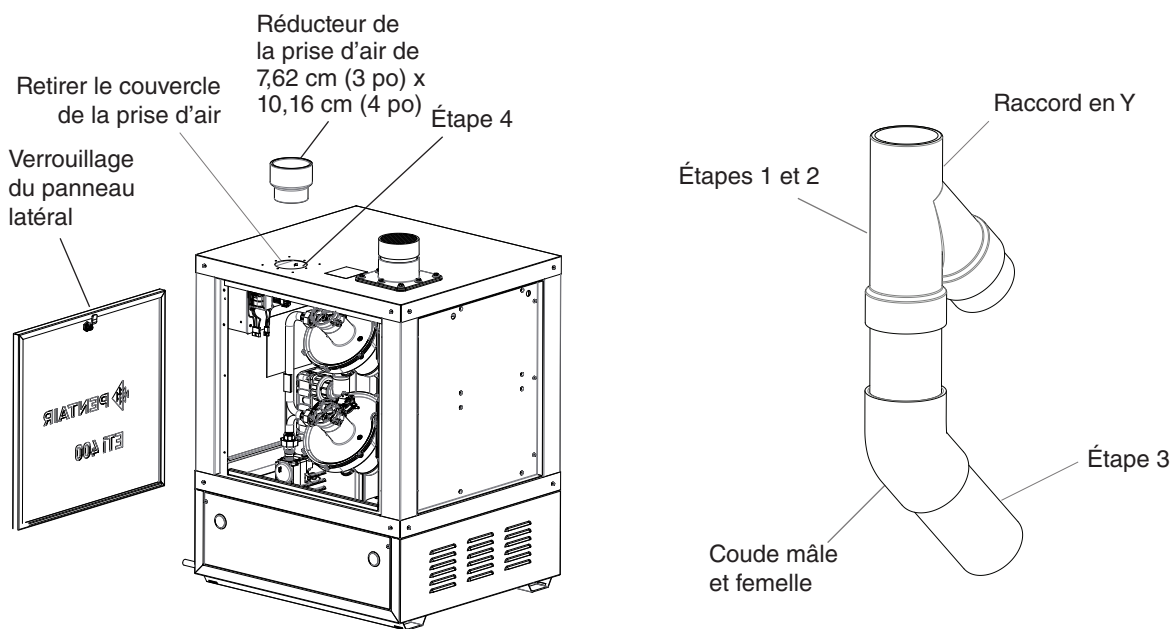
Illustration 21.

## INSTALLATION D'ENSEMBLE DE PRISE D'AIR DIRECTE (N/P 475971)

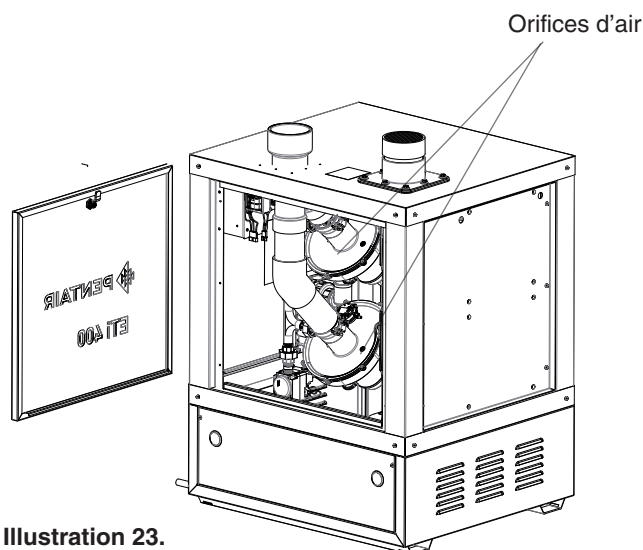
**IMPORTANT : Pour les installations intérieures du réchauffeur avec la canalisation de prise d'air directe utilisant le conduit de 10,16 cm (4 po) en PVC, il faut commander et installer l'ensemble de prise d'air directe (N/P 475971).**

Pour installer l'ensemble de prise d'air directe (voir l'Illustration 22), suivre les étapes ci-dessous :

1. Retirer le panneau latéral du réchauffeur pour accéder à la terminaison d'évent (voir l'illustration ci-dessous).  
À l'aide d'un tournevis plat, insérer, pousser et tourner le tournevis pour déverrouiller le panneau.
2. Retirer le couvercle d'évent de prise d'air en haut du réchauffeur.
3. Faire passer l'embout mâle du raccord en Y dans le trou de prise d'air dans le panneau supérieur.
4. Insérer le coude à 45° dans la section de tuyau de 7,62 cm (3 po) qui comporte le raccord en Y.
5. Placer le coude à 45° de façon à aligner chaque section de tuyau de 7,62 cm (3 po) avec son orifice d'air.
6. Pousser l'ensemble de prise d'air dans les orifices d'air. Remarque : S'assurer que la partie supérieure du coude soit concentrique avec le trou de prise d'air dans le panneau supérieur (voir l'Illustration 23).
7. Placer le réducteur de 7,62 cm (3 po) x 10,16 cm (4 po) sur la plaque du raccord en Y et l'attacher à l'aide de trois vis pour feuille métallique.



**Illustration 22.**



**Illustration 23.**

## ADMISSION D'AIR DE COMBUSTION (SUITE)

### REMARQUE

Chaque coude à 90 degrés réduit la course maximale de la canalisation de prise d'air en PVC horizontale de 2,6 m (12 pi) et chaque coude à 45 degrés réduit la course maximale de la canalisation de prise d'air en PVC de 1,2 m (6 pi). Voir le Tableau 5 à la page 28 pour les longueurs maximales avec les coudes à 90 degrés.

### MISE EN GARDE

Il ne faut pas entreposer des produits chimiques à proximité du réchauffeur. L'air de combustion peut être contaminé par des vapeurs chimiques corrosives et peut annuler la garantie.

### Vapeurs corrosives et causes possibles.

Zone	Contaminants probables
Piscines et spa chlorés	Produits de nettoyage chimique pour piscines et spa. Acides, tels que l'acide chlorhydrique.
Zones de nouvelle construction ou de rénovation	Colles et ciments, colles mastic, peintures, vernis, et décapants. Cires et nettoyeurs contenant du chlorure de calcium ou du chlorure de sodium.
Salons de beauté	Solutions de permanente, décolorants, cannettes en aérosol contenant des hydrocarbures chlorés ou des fluorocarbures.
Des installations frigorifiques ou des usines de finissage ou de traitement	Réfrigérants, acides, colles et ciments, colles mastic.
Teinturier et buanderie	Javellisants, détergents ou savons contenant du chlore. Cires et nettoyeurs contenant du chlore, du chlorure de calcium ou du chlorure de sodium.

Tableau 5.

## **VENTILATION HORIZONTALE OU VERTICALE (CATÉGORIE IV) – PRESSION POSITIVE** **(Voir l'illustration 28, page 32 et l'illustration 26, page 34)**

Installer un évent horizontal ou vertical pour ventiler le réchauffeur, en utilisant l'adaptateur d'évent de 10,16 cm (4 po) fourni avec le réchauffeur. Installer le tuyau d'évent conformément aux codes locaux et aux provisions du National Fuel Gas Code (Code de gaz de carburant national), ANSI z223.1 (États-Unis), ou la norme CSA B149.1 du Code national canadien d'installation du gaz naturel et du propane (Canada), et les instructions du fabricant d'évents. Ne pas utiliser de coupe-tirage avec ce réchauffeur. Installer l'évent conformément aux instructions détaillées du fabricant. **Remarque :** Laisser un dégagement entre le tuyau d'évent et les surfaces combustibles conformément aux instructions du fabricant d'évents et les exigences du code. Ne pas placer des matériaux isolants autour de l'évent ou dans l'espace libre requis entourant l'évent. Voir le Tableau 6 pour les longueurs maximales autorisées d'évents.

### **REMARQUE**

**Chaque coude à 90 degrés réduit la course de ventilation horizontale de 3,66 m (12 pi), et chaque coude à 45 degrés réduit la course de ventilation de 1,83 m (6 pi). Voir le Tableau 6 ci-dessous pour les longueurs maximales d'évent utilisant des coudes à 90°.**

## **Le réchauffeur ETi™ 400 est un appareil de Catégorie IV**

Le réchauffeur ETi 400 nécessite un tuyau d'évent spécial de 10,16 cm (4 po) de *Catégorie IV*. L'appareil est un réchauffeur pour piscine et spa à tirage forcé qui utilise une pression positive pour évacuer les gaz de combustion vers l'extérieur à travers l'évent. **Les gaz d'échappement soumis à une pression positive peuvent s'échapper dans l'habitation si les joints ont été fissurés ou desserrés, ou si l'évent n'a pas été installé correctement.** Les tuyaux d'évent doivent comporter des joints thermosoudés, tels que ceux homologués pour l'utilisation avec les *appareils de Catégorie IV*. Les tuyaux d'évent doivent être constitués des matériaux non corrosifs homologués UL 1738, tels que le PVC non métallique de calibre 40 selon ASTM D2665, le PVC-C de calibre F441 ou l'acier inoxydable, tel que AL 29-4C selon UL 1738 aux États-Unis. Au Canada, se conformer aux exigences du code ULC-5636. La douille d'échappement de 10,16 cm (4 po) est en PVC-C. Il faut utiliser un purgeur d'eau condensée.

**Remarque : Pour souder le tuyau d'évent en PVC à la douille d'évent en PVC-C à l'aide d'un solvant, utiliser un apprêt et de la colle approuvés par l'industrie, commercialisés et conçus pour les joints en PVC/PVC-C. Consulter le fabricant de l'adhésif pour connaître les détails.**

Il est requis d'utiliser les viroles *autorisées*, les supports de fixation rapide et/ou les terminaisons d'évent latéraux; il faut respecter les dégagements appropriés par rapport aux matériaux combustibles conformément au type de tuyau d'évent utilisé. En l'absence de recommandations du fabricant du tuyau d'évent, il faut respecter les exigences de Uniform Mechanical Code (Code mécanique uniforme). **Les exigences de ventilation pour le réchauffeur sont illustrées aux pages 32 et 34.** L'installation d'un purgeur d'eau condensée dans la conduite à proximité du réchauffeur peut s'avérer nécessaire dans certains cas, incluant les climats froids. Les événements horizontaux de moins de 10 cm (4 po) ne nécessitent pas de raccord en T pour condensats. Le réchauffeur est compatible avec une ventilation murale.

<b>* Événement spécial pour gaz (Vertical ou horizontal)</b> <b>Longueur maximale en mètres (pi)</b>		
Nombre de coudes 90°	10 cm (4-in) tuyau	15 cm (6-in) tuyau
0	120 ft. (36.6 m)	300 ft. (91.4 m)
1	108 ft. (33 m)	288 ft. (87.7 m)
2	96 ft. (29.3 m)	276 ft. (84.1 m)
3	84 ft. (26 m)	264 ft. (80.4 m)
4	72 ft. (22 m)	252 ft. (76.8 m)

**(\*) La longueur minimale d'évent est de 0,3 m (1 pi), ou une longueur conforme aux instructions du fabricant d'évents et aux codes locaux et nationaux. Les événements horizontaux d'au plus 1 m (3 pi) de longueur ne nécessitent pas l'installation d'un raccord en T pour condensats, mais ils doivent être inclinés de 2 cm par mètre (¼ po par pied) vers le réchauffeur pour faciliter le drainage de condensat dans la cartouche de neutralisant.**

Tableau 6.



## EXIGENCES D'ÉVENT DIRECT

1. Installer le tuyau d'évent de manière à ce qu'il puisse prendre de l'expansion et se contracter pour accommoder les changements de température. Le tuyau d'évent doit être soutenu afin qu'il ne s'affaisse pas, conformément aux codes pertinents et aux directives du fabricant des conduites de ventilation. Le soutien du tuyau doit permettre au tuyau de bouger en avant et en arrière, d'un côté à l'autre et de haut en bas, selon le besoin, sans mettre une tension sur le réchauffeur ou le corps de l'évent. Les courses horizontales depuis le réchauffeur doivent être inclinées vers le haut de 2 cm par mètre (1/4 po par pied). Installer des tuyaux de vidange des condensats aux endroits où les condensats pourraient s'accumuler. Raccorder les tuyaux de vidange des condensats à un drain avec un tuyau rigide ou un tuyau à haute température, tel qu'un tuyau de caoutchouc silicone ou de terpolymère d'éthylène-propylène-diène (EPDM) – ne pas utiliser du tuyau en vinyle ou à basse température. Suivre les directives du fabricant de drains.
2. Utiliser un coupe-feu homologué lorsque des ouvertures dans le plancher et le plafond sont requises. Utiliser des viroles homologuées lorsque des ouvertures dans les murs sont requises. Utiliser un solin, un support de fixation rapide ou une virole lorsque des ouvertures dans le toit sont requises. Ne pas remplir l'espace autour du tuyau (c.-à-d., l'espace libre dans la virole ou le coupe-feu) avec un matériau isolant. L'ouverture du toit doit être située de façon à ce que la conduite soit à la verticale.
3. **Terminaison d'évent** – Verticale (voir l'Illustration 24 ci-dessous et l'Illustration 26 à la page 34), pour la hauteur de la terminaison d'évent au-dessus du toit. Utiliser une terminaison d'évent homologuée et spécifiée dans les codes locaux et selon les directives du fabricant. Une terminaison d'évent doit être verticale. Au Canada, l'emplacement du capuchon d'évent doit être au moins à 1,2 m (4 pi) de distance horizontalement des compteurs électriques, des compteurs de gaz, des régulateurs et des soupapes de sécurité.
4. S'assurer que l'étanchéité de l'ensemble de l'installation est conforme aux normes.

### ⚠ ATTENTION

**Risque d'empoisonnement au monoxyde de carbone si l'adaptateur n'est pas installé correctement.** Les raccords mécaniques (tels que les vis) peuvent causer des fissures et des fuites de l'adaptateur. Ne **PAS** forer des trous ni utiliser des vis pour raccorder l'adaptateur d'appareil au corps d'évent du réchauffeur. Attacher avec de l'adhésif spécifié par le fabricant.

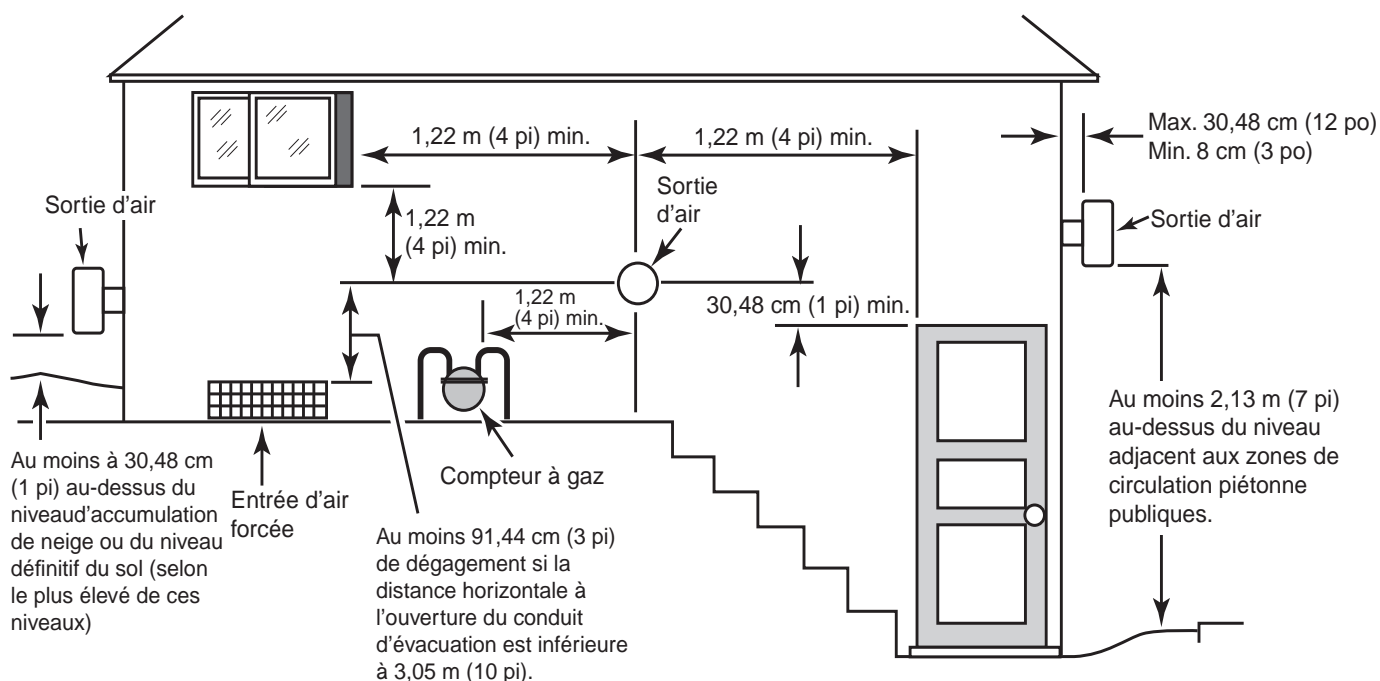


Illustration 24.

## 5. Terminaison d'évent – Horizontale

La terminaison doit être située (États-Unis – Voir l'illustration 24 à la page 32) :

- au moins à 7,62 cm (3 po) et à un maximum de 30,48 cm (12 po) à l'extérieur du mur (voir l'illustration 25 à la page 33), selon les directives du fabricant d'évents
- au moins à 30 m (12 po) au-dessus du niveau d'accumulation de neige normalement prévu ou du niveau définitif du sol, le plus haut des deux prévalant
- au moins à 1,22 m (4 pi) en dessous ou à l'horizontale de toutes portes, fenêtres ou entrées gravitationnelles du bâtiment, ou au moins à 0,3 m (1 pi) au-dessus de ceux-ci
- au moins à 0,91 m (3 pi) d'une quelconque prise d'air forcée située dans un rayon de 3,05 m (10 pi)
- au moins à 1,2 m (4 pi) de compteurs électriques, de compteurs de gaz, de régulateurs et de soupapes de sécurité
- au moins à 2,1 m (7 pi) au-dessus des trottoirs publics ou de zones de circulation similaires

La terminaison doit être située (Canada – Voir l'illustration 24 à la page 32) :

- au moins à 3,0 cm (10 pi) d'une quelconque ouverture du bâtiment
- au moins à 30 cm (12 po) au-dessus du niveau d'accumulation de neige normalement prévu ou du niveau définitif du sol, le plus haut des deux prévalant
- au moins à 1,2 m (4 pi) de compteurs électriques, de compteurs de gaz, de régulateurs et de soupapes de sécurité
- au moins à 2,1 m (7 pi) au-dessus des trottoirs publics ou de zones de circulation similaires

Laisser au moins 0,91 m (3 pi) de dégagement vertical pour une terminaison lorsque celle-ci est située en dessous du surplomb.

Éviter de placer le réchauffeur dans des coins ou des alcôves, là où la neige ou le vent pourraient entraver son bon fonctionnement. Le système d'évacuation pourrait endommager les plantes ou le recouvrement de bâtiment. S'assurer que la terminaison n'est pas près de plantes. Afin d'éviter la décoloration ou la détérioration, les surfaces exposées peuvent nécessiter d'être scellées ou protégées.

### ATTENTION

**Risque d'incendie.** Ne pas installer l'évent du réchauffeur dans un système d'évent commun avec d'autres appareils. Ne pas faire passer l'évent spécial de gaz à travers ou dans un conduit d'évacuation existant tel qu'une cheminée préfabriquée ou de maçonnerie.

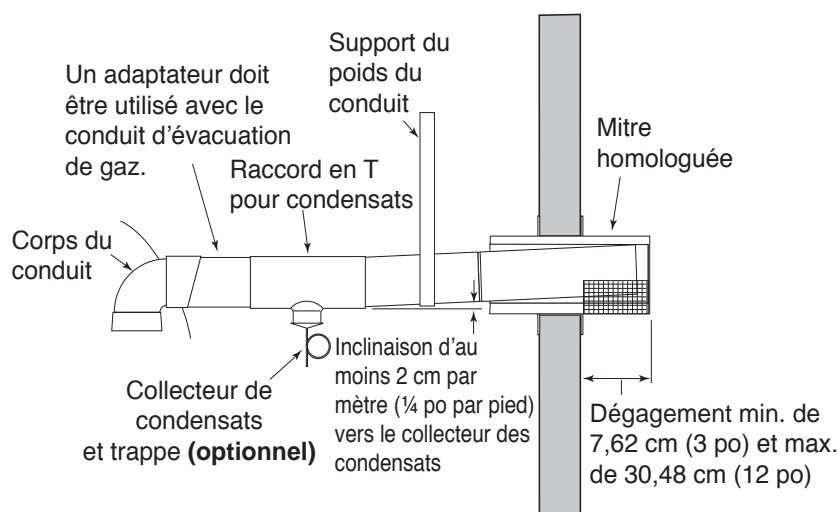


Illustration 25.

## Évent direct – À l'horizontale dans le mur

### Terminaison

Le capuchon d'évent direct du conduit d'air DOIT être installé à l'extérieur du bâtiment. Le capuchon d'évent direct ne peut pas être installé dans un puits ou au-dessous du niveau du sol. Le capuchon d'évent direct doit être installé au moins 0,3 m (1 pi) au-dessus du niveau du sol ou du niveau normal d'accumulation de neige, voir l'Illustration 24, page 32. Il ne faut PAS installer le capuchon d'évent direct directement en dessous d'une prise d'air de combustion. L'espacement vertical faciliterait l'aspiration des gaz de combustion évacués par le capuchon d'évent direct dans la prise d'air de combustion installée plus haut.

Ce type d'installation pourrait causer des problèmes de composants non couverts par la garantie en raison de la recirculation des gaz de combustion. Des capuchons d'évent direct multiples doivent être installés dans le même plan horizontal avec un dégagement de 1,22 m (4 pi) entre les parois des capuchons adjacents.

Durant l'assemblage, s'assurer que tous les joints sont bien scellés et étanches. L'évent doit être vidangé pour éviter l'accumulation potentielle de condensat dans les conduits de ventilation. Il est recommandé que l'évent soit isolé. L'isolation est nécessaire pour les installations dans des environnements froids (c.-à-d., inférieure à 4 °C ou 40 °F).

Il est recommandé que l'évent de prise d'air (voir l'Illustration 26) soit isolé dans les climats froids.

L'air de combustion venant de l'extérieur doit être exempt de particules et de contaminants chimiques. Pour éviter le blocage du conduit d'air, s'assurer que la neige, la glace, les feuilles, les débris, etc. n'obstruent pas le capuchon d'évent.

### ATTENTION

**Il ne faut pas substituer les matériaux du conduit d'air ou du capuchon d'évent. Ces substitutions mettraient en péril la sécurité et la santé des résidents. Utiliser le PVC-C de calibre 40 selon ASTM D2665, le PVC-C de calibre F441 ou l'acier inoxydable, tel que AL 29-4C selon UL 1738 aux États-Unis. Le Canada doit se conformer aux exigences du code ULC-S636.**

**Ventilation :** Les systèmes de ventilation d'appareils de Catégorie IV qui passent par un mur extérieur et qui évacuent les gaz de combustion de façon perpendiculaire au mur adjacent doivent être situés à plus de 3,05 m (10 pi), à l'horizontale, des ouvertures utilisables dans le bâtiment adjacent. **Exception :** Cela ne s'applique pas aux terminaisons d'évent installées à 0,61 m (2 pi) ou plus au-dessus ou à 7,62 m (25 pi) ou plus au-dessous des ouvertures utilisables. Les événements de Catégorie IV installés dans le mur ne doivent pas aboutir au-dessus des trottoirs publics ou des endroits où le condensat ou la vapeur pourraient créer une nuisance ou un danger, ou encore là où ils pourraient être préjudiciables au bon fonctionnement des régulateurs, des soupapes de décharge, ou de tout autre équipement.

Remarque : (\*) Voir le Tableau 4 (page 28) pour les exigences relatives aux appareils de Catégorie IV

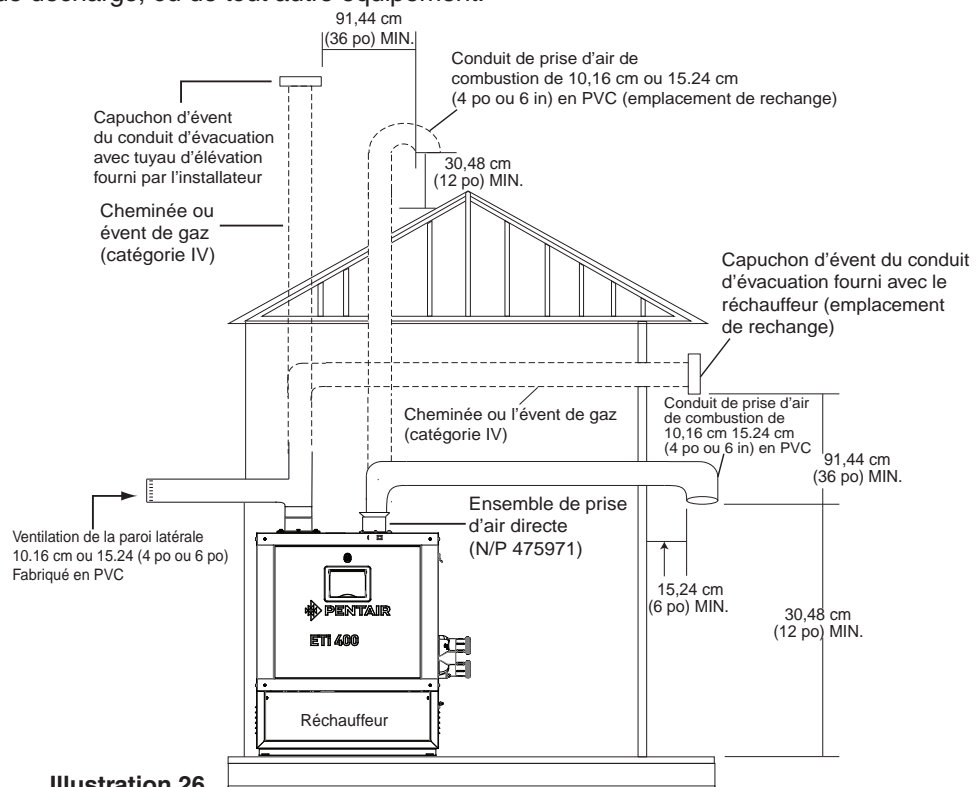


Illustration 26.

## INSTALLATION DANS UN GARAGE OU UNE PIÈCE DE SERVICE

### ⚠ ATTENTION

**Risque d'incendie ou d'explosion en cas d'installation au niveau du plancher dans un garage ou près d'un réservoir d'essence ou de liquides inflammables.** Les vapeurs d'essence sont plus lourdes que l'air et se concentrent au ras du sol dans les espaces fermés. Les vapeurs d'essence, de l'essence ou d'autres liquides volatils renversés (comme certaines peintures ou certains vernis) peuvent se répandre et être enflammés par un appareil à gaz.

Dans les pièces de service ou les garages résidentiels, le réchauffeur doit être surélevé d'au moins 0,5 m (18 po) par rapport au sol, voir l'illustration 27. Lorsque l'installation se fait dans un garage, installer un garde-corps ou un mur pour protéger le réchauffeur du dommage physique causé par un véhicule en marche.

**AVIS : Un réchauffeur au propane (gaz de pétrole liquéfié) ne doit pas être installé dans un garage au Massachusetts, par ordonnance du chef du service des incendies de l'État du Massachusetts. Pour obtenir plus d'information, s'adresser aux bureaux du chef du service des incendies de l'État du Massachusetts.**

### INSTALLATION D'ÉVENT – INSTALLATION INTÉRIEURE (ÉTATS-UNIS ET CANADA)

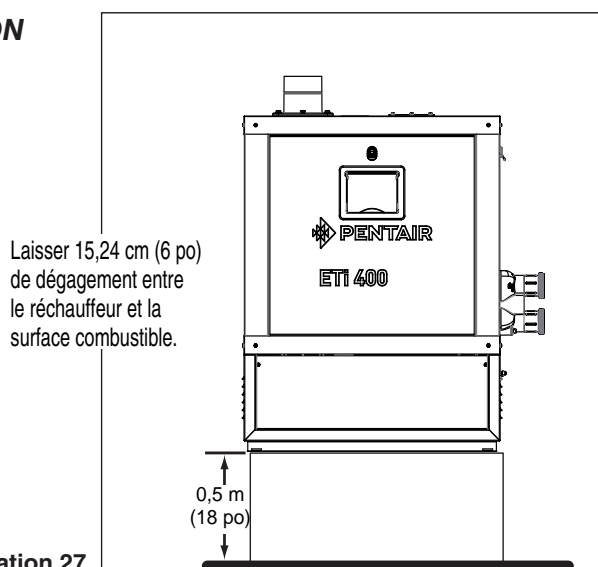


Illustration 27.

### LISTE DE CONTRÔLE D'INSTALLATION

Après l'installation du réchauffeur, examiner et vérifier ce qui suit :

- S'assurer que la course horizontale de la conduite est inclinée de 2 cm par mètre (¼ po par pied) depuis le réchauffeur jusqu'à la terminaison d'évent. Il ne doit pas y avoir de creux, d'inclinaisons, de saillies ou de dépressions.
- S'assurer que les coudes, les raccords en T et les courses horizontales et verticales du système de ventilation sont conformes aux directives du fabricant et aux codes locaux.
- S'assurer que les supports de la ventilation et les ouvertures dans les murs et les plafonds permettent une liberté de mouvement, en haut, en bas et sur les côtés, et que le corps de l'évent et le réchauffeur ne supportent pas leur poids.
- S'assurer qu'il y a au moins 15 cm (6 po) d'espace libre entre l'évent et les matériaux combustibles.
- Laisser un dégagement d'au moins 76 cm (30 po) devant le réchauffeur pour faciliter l'entretien et l'accès au panneau de commande de l'utilisateur, aux commandes électriques et aux autres composantes.
- Vérifier que les joints ne se sont pas séparés et qu'ils sont étanches.
- En Floride, le code du bâtiment exige que le réchauffeur soit ancré à une dalle ou à une plateforme afin de résister à la pression des vents forts durant les ouragans. Un ensemble d'immobilisation est conçu pour ancrer l'appareil à la dalle durant la présence de vents forts. L'installation de pinces d'ancrage est recommandée dans toutes les installations et est exigée en Floride (voir Florida Building Code [Code de bâtiment de la Floride] 301.13). Pour les boulons de montage et les ancrages, se procurer l'ensemble d'immobilisation N/P 476004.

## GESTION DE CONDENSAT

Le réchauffeur ETi™ 400 est un appareil à condensation. Les gaz de combustion produisent de la condensation pendant le fonctionnement et doivent être vidangés correctement. **Remarque : Le condensat a un pH compris entre 3,1 et 4,2. Pentair recommande de neutraliser le condensat pour éviter que le système de drainage ne soit endommagé au fil du temps et pour se conformer aux autorités locales responsables de l'eau, là où applicable.** Pour neutraliser le condensat, utiliser l'ensemble optionnel de neutralisant de condensats N/P 475612. Le tuyau de condensat doit être installé de façon à empêcher l'accumulation de condensat. Si vous n'utilisez pas de pompe à condensat, la tuyauterie doit avoir une pente descendante continue vers le drain, sans spirales. **Remarque : Consulter les codes locaux pour connaître la méthode d'élimination de condensat traité.**

**⚠ AVERTISSEMENT! Un pH de 5,0 ou inférieur peut endommager certains drains de plancher et/ou les tuyaux, surtout ceux en métal. S'assurer que le drain, le tuyau d'évacuation et tout ce qui entrera en contact avec le condensat peut supporter son acidité. Le fabricant n'est pas responsable des dommages causés si l'ensemble de neutralisant n'a pas été installé ou si le condensat n'a pas été correctement traité.**

**⚠ AVERTISSEMENT! NE PAS évacuer les gaz de combustion dans le neutralisant. Tous les conduits de condensat DOIVENT avoir un purgeur pour prévenir les fuites des gaz de combustion. Les fuites de gaz de combustion peuvent causer des blessures ou la mort en raison de monoxyde de carbone. Vérifier auprès des autorités locales pour connaître les règlements relatifs au refoulement de condensat dans le système d'égouts.**

### Maintenance des condensats

**Inspection annuelle d'ensemble de condensats :** Inspecter le dessus de tuyauterie d'intérieur pour éliminer la poussière ou les particules qui pourraient s'accumuler et bloquer la cartouche de neutralisant de condensats. **NE PAS faire passer la tuyauterie extérieure de condensats dans les endroits où elle serait exposée au gel.**

### Installation du drain et de la tuyauterie de la cartouche du neutralisant de condensats

Pour installer le drain et la tuyauterie externe de la cartouche du neutralisant de condensat :

1. Raccorder les adaptateurs de douille en PVC au neutralisant. **NE PAS SERRER TROP FORT.**
2. Raccorder la tuyauterie interne à l'entrée de la cartouche du neutralisant.
3. Installer la cartouche de neutralisant sur le plancher à côté du réchauffeur. Fixer la cartouche de neutralisant au plancher à l'aide des supports fournis.
4. Raccorder la tuyauterie externe à la sortie de la cartouche du neutralisant. S'assurer que la tuyauterie est à son point le plus haut à la sortie de la cartouche.
5. Amener la tuyauterie externe vers le drain ou vers la pompe. Assurer l'inclinaison de 2 cm par mètre (1/4 po par pied) vers le bas depuis la sortie de la cartouche.
6. Verser de l'eau dans le purgeur d'eau condensée jusqu'à ce que l'eau s'écoule dans le neutralisant. **Remarque : Observer le neutralisant lorsque le réchauffeur fonctionne pour assurer un écoulement sans entraves.**

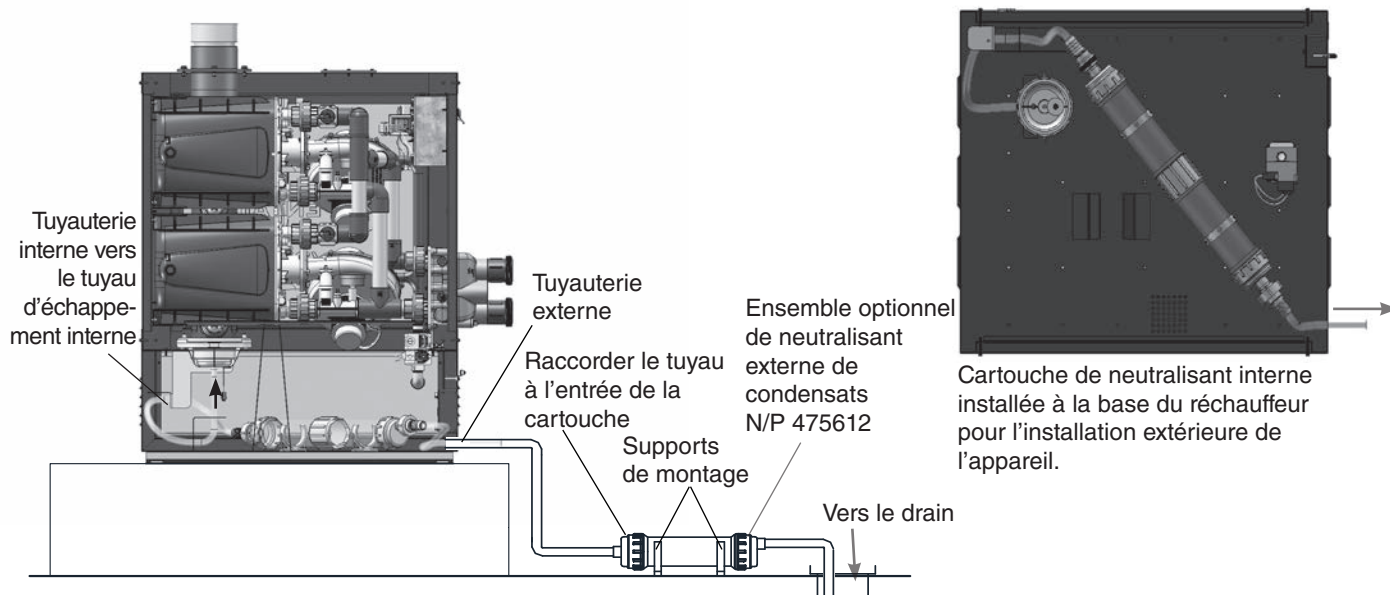


Illustration 24. Cartouche de neutralisant externe pour l'installation intérieure du réchauffeur.

## RACCORDEMENTS ÉLECTRIQUES

*Calibre électrique : 60 Hz 120/240 V CA, monophasé*

Mettre le câble d'alimentation CA du réchauffeur dans un caniveau à câble flexible branché directement à la boîte de jonction en bas et à droite de l'intérieur du réchauffeur (voir l'illustration 11 à la page 18). Le câblage existant est du calibre 14, avec un circuit de 15 ampères.

Ce réchauffeur est configuré à l'usine pour une utilisation à 240 V CA. Voir la page 38 pour le câblage de 240 V CA et le câblage de 120 V CA.

### MISE EN GARDE

Le réchauffeur est conçu pour fonctionner sur du courant 120 V CA ou 240 V CA. Il n'est pas recommandé de le brancher OU de le faire fonctionner sur du courant 208 V CA.

### MISE EN GARDE

Le réchauffeur est livré avec une fiche de 240 V installée. Si une fiche de 120 V est utilisée et ensuite branchée à une tension secteur de 240 V, le transformateur, le carte de circuits de commande et le module de commande d'allumage peuvent être endommagés et entraîner l'annulation de la garantie. Si une fiche de 240 V est utilisée et ensuite branchée à une tension secteur de 120 V, le réchauffeur ne fonctionnera pas.

### MISE EN GARDE

Lorsque le réchauffeur est branché à une tension secteur, si un des fils 24 V CA qui est branché à la carte de circuits de commande entre en contact avec une des bornes (incluant l'interrupteur pompier), cela détruira la carte de circuits de commande et entraînera l'annulation de la garantie.

**Veillez lire l'information marquée IMPORTANT! À LIRE EN PREMIER! aux pages 42 et 45 avant de continuer.**

- Tout le câblage doit être conforme à tous les codes applicables.
- Le réchauffeur, une fois installé, doit être mis à la terre et lié électriquement selon les codes locaux, ou en l'absence de ces codes, le National Electrical Code (code national de l'électricité) ou le Code canadien de l'électricité, selon le cas. Une oreille de fixation est fournie à cette intention et placée sur l'extérieur du panneau, sous l'orifice de l'évent.
- Le circuit électrique relié au réchauffeur doit être conforme aux codes locaux et au National Electrical Code (code national de l'électricité) ou le Code canadien de l'électricité, selon le cas.
- Tout le câblage entre le réchauffeur et les appareils qui ne lui sont pas attachés, ou entre d'autres appareils installés sur le terrain, doit être de **type « T »** conçu pour une augmentation de température de 35 °C.
- Tout le câblage de tension secteur doit être placé dans un conduit flexible homologué, et doit être attaché solidement à la boîte de connexion existante située en bas à droite du panneau de collecteur d'eau (voir l'illustration 11 à la page 18). Le conduit ou le connecteur à câble de la boîte de connexion doit être doté d'un manchon mâle-femelle isolant ou de son équivalent afin de prévenir l'abrasion des fils lorsqu'ils sont insérés dans la boîte.
- **La pompe doit fonctionner continuellement lorsque le réchauffeur est sous tension, et au moins 15 minutes après la mise hors tension de l'appareil.** Tous les interrupteurs dans le circuit de la pompe (incluant les disjoncteurs) qui peuvent déconnecter la pompe doivent également déconnecter le réchauffeur.
- Ne pas câbler des interrupteurs unipolaires, incluant des dispositifs de sécurité, dans une ligne mise à la terre. Le réchauffeur n'est pas sensible à la polarité.

## Liaison électrique

- Une oreille de fixation est fournie et placée sur la partie supérieure de la base près de la plomberie (voir à la page 18). Le réchauffeur et les équipements de piscine doivent être liés électriquement. Utiliser un fil de cuivre massif de calibre 8 (minimum) pour réduire les gradients de tension autour de la piscine.

## RACCORDEMENTS ÉLECTRIQUES (SUITE)

### Câblage 120 V CA

- Raccorder la FICHE BLEUE (120 V CA) au connecteur à 12 broches situé sur le panneau électrique, voir l'illustration 30.
- Raccorder L1 au FIL NOIR du réchauffeur.
- Raccorder le FIL NEUTRE au FIL ROUGE du réchauffeur.
- Raccorder le FIL DE MISE À LA TERRE au FIL VERT du réchauffeur.

### Câblage 240 V CA

- Raccorder la FICHE ROUGE (240 V CA) au connecteur à 12 broches situé sur le panneau électrique, voir l'illustration 30.
- Raccorder le L1 au FIL NOIR du réchauffeur et l'autre L2 au FIL ROUGE du réchauffeur.
- Raccorder le FIL DE MISE À LA TERRE au FIL VERT du réchauffeur.

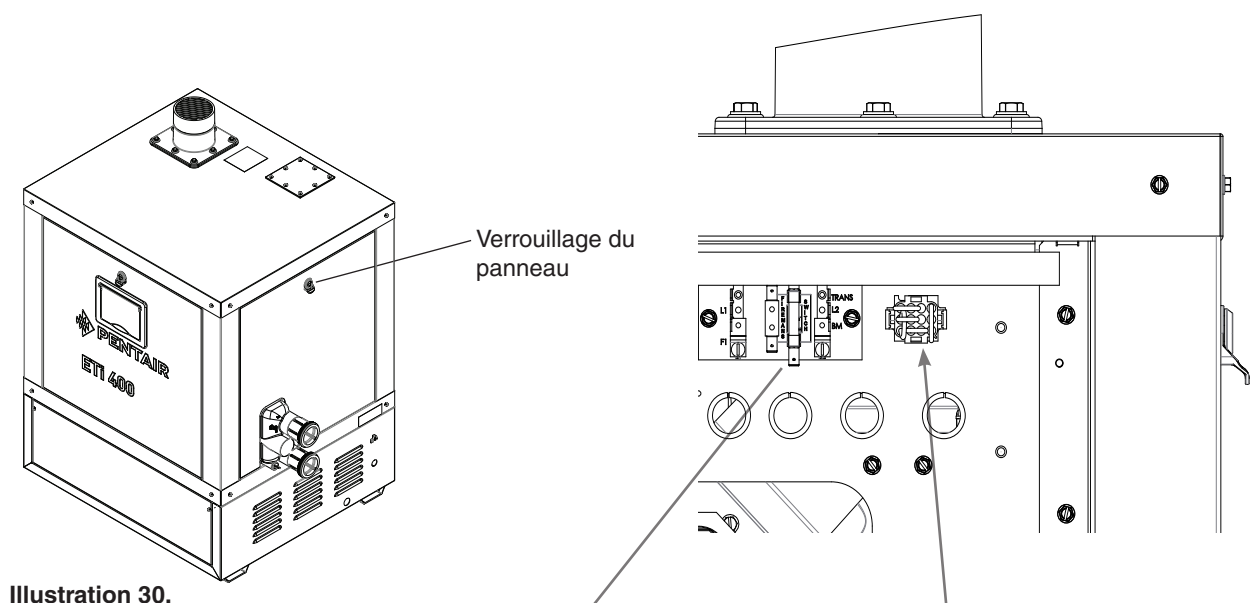


Illustration 30.

Carte de circuits  
d'interrupteur pompier

**⚠ AVERTISSEMENT!** Le commutateur de tension de 120 V CA (fiche bleue) et le commutateur de tension MasterTemp® ou StaRite® (fiche noire) ne sont PAS interchangeables.



120 V CA  
(BLEU)



220 V CA  
(ROUGE)

## RACCORDEMENTS ÉLECTRIQUES (SUITE)

### RACCORDEMENTS DE COMMANDE À DISTANCE

1. **REMARQUE** : Couper l'alimentation du réchauffeur à partir du panneau du disjoncteur principal.
2. Retirer le panneau de porte de devant, voir l'Illustration 30 à la page 38.
3. Trouver le **fil de connexion d'interrupteur pompier**; retirer le fil. Voir l'Illustration 31 ci-dessous.
4. Raccorder les **contacts secs pour la commande à distance**. Voir l'Illustration 31 ci-dessous.

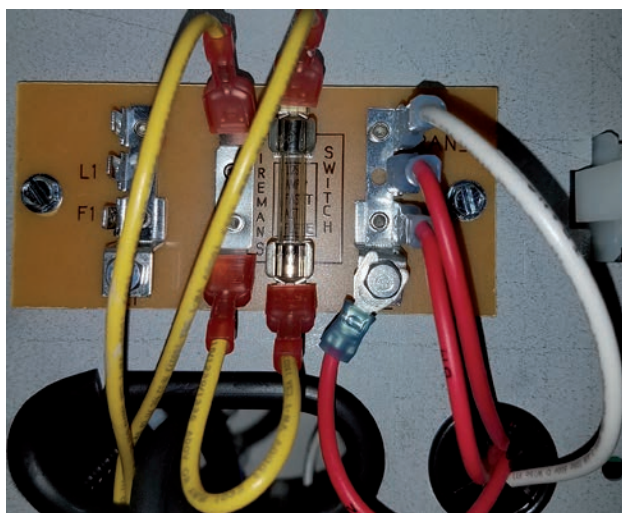


Illustration 31.

#### RACCORDEMENT D'INTERRUPTEUR POMPIER OU DE FIL DE CONNEXION À DISTANCE JAUNE

4. **Pour raccorder une commande à deux fils (comme les systèmes de commande IntelliTouch® ou EasyTouch®) ou une minuterie :**
  - Retirer le cavalier d'usine des terminaux d'interrupteur pompier.
  - Brancher les fils entre les terminaux d'interrupteur pompier du réchauffeur et le relais électrique. Brancher les fils du régulateur ou de la minuterie à l'interrupteur pompier. La commande, la minuterie ou le relais doivent être calibrés pour une tension de 24 V CA à 0,5 ampère (parce qu'ils compléteront le circuit de la carte de circuits de commande de 24 V CA sur le réchauffeur, tel qu'à l'Illustration 30 à la page 38). NE PAS câbler les terminaux de l'interrupteur pompier avec une tension secteur. Utiliser un fil de calibre 18 avec une isolation d'au moins 1,2 mm (3/64 po) d'épaisseur, câblé pour une augmentation de température d'au moins 105 °C.
  - Des alvéoles défonçables sont fournies pour passer les fils à travers le dessous de la boîte de contrôle et la boîte de jonction.
5. Fermer le panneau de la partie avant.

Pour commander des réchauffeurs en parallèle, connecter les fils aux mêmes emplacements sur le réchauffeur que la commande à deux fils. Il est impératif que chaque circuit de commande soit isolé des autres circuits de commande afin d'éviter que le courant ne passe d'un réchauffeur à un autre à travers les circuits de commande.

**AVIS : Le fusible pour l'interrupteur pompier est un fusible à action rapide de 1,25 ampère et de 3,18 cm x 0,64 cm (1 ¼ x ¼ po) qui est d'usage courant.**

### INTERRUPTEUR POMPIER

#### MINUTERIE/INTERRUPTEUR POMPIER (voir l'Illustration 31 ci-dessus) :

La minuterie qui commande la pompe à filtre doit être dotée d'un interrupteur pompier double à basse tension programmé pour fermer le réchauffeur de 15 à 20 minutes avant la fermeture de la pompe. Toujours utiliser des connecteurs de type pince lorsque vous raccordez deux fils. Pour utiliser le réchauffeur avec la minuterie, raccorder la minuterie au câblage d'interrupteur pompier, tel qu'illustré à droite. **Le raccordement d'interrupteur pompier est situé sur le fil de connexion jaune en dessous du fusible.** Le raccordement d'interrupteur pompier doit être un contact sec et ne doit pas alimenter le réchauffeur en courant électrique. Alimenter l'interrupteur pompier de façon externe pourrait endommager le réchauffeur et n'est pas couvert pas la garantie.



# SCHÉMA DE CÂBLAGE DES RACCORDEMENTS DU RÉCHAUFFEUR.

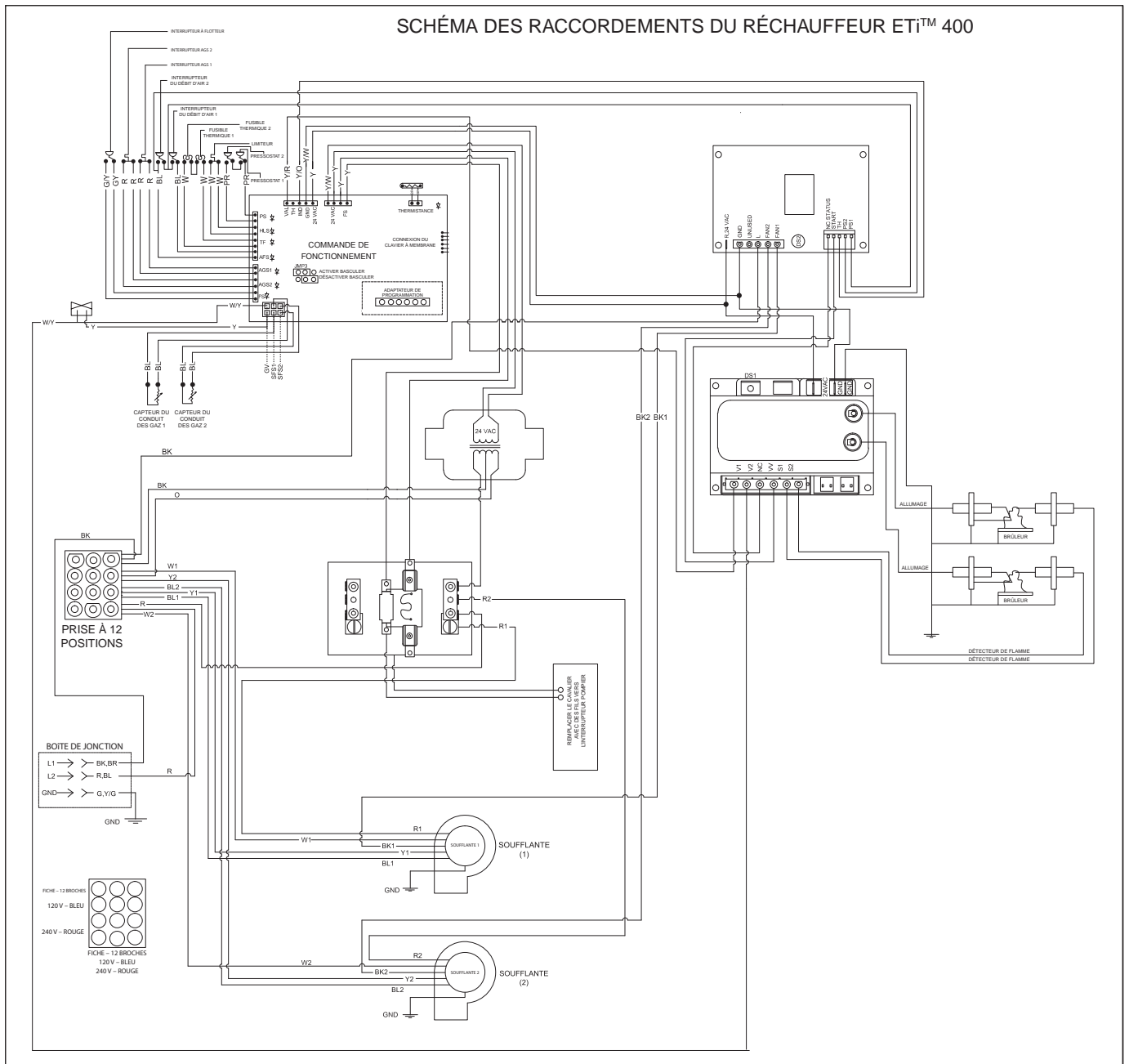
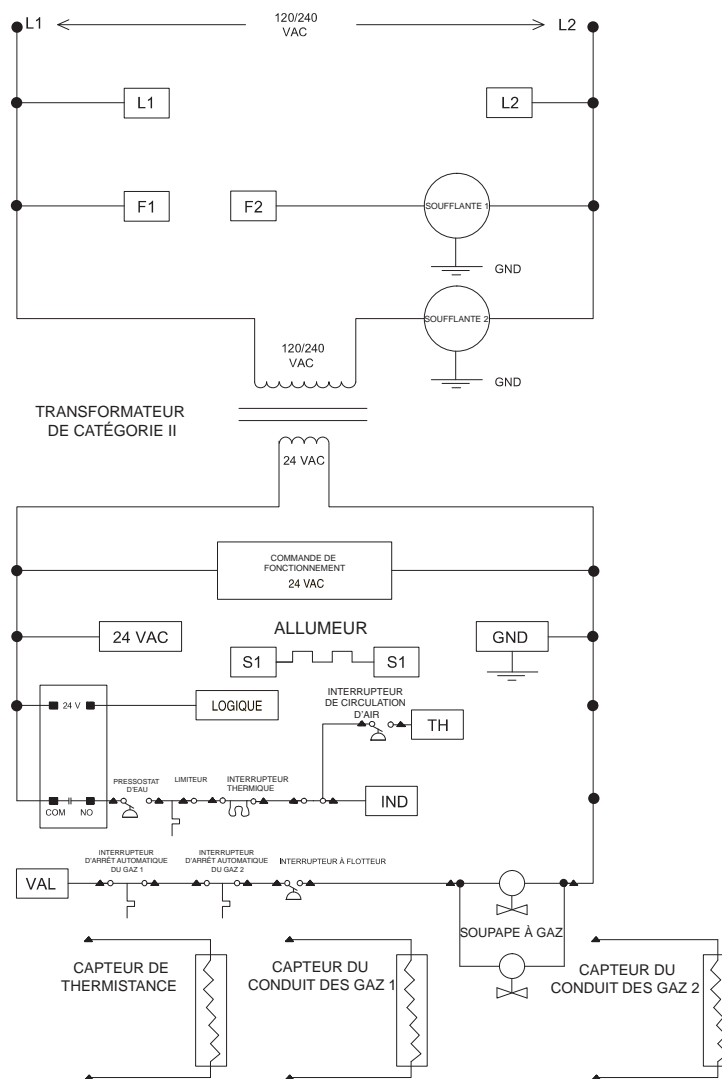


Illustration 32.

# SCHÉMA EN ÉCHELLE DE CÂBLAGE DU RÉCHAUFFEUR

## DIAGRAMME EN ÉCHELLE



REMARQUES :-

1) 

L1	L2	F1	F2	S1	24 VAC
S2	GND	IND	VAL	TH	

  
 SONT BRANCHÉS SUR LE MODULE D'ALLUMAGE

2) ▲ CONNECTEUR À BROCHES ET À DOUILLES

3) SI UN DES FILS D'ORIGINE LIVRÉS AVEC CET APPAREIL DOIT ÊTRE REMPLACÉ, LE REMPLACER PAR UN FIL DE TYPE 105 °C OU UN FIL ÉQUIVALENT.

Illustration 33.

# Section 3 : Dépannage

## Dépannage initial

Seuls des techniciens qualifiés et formés possédant les instruments de contrôle appropriés doivent intervenir sur le réchauffeur. Toute composante du système affecte le fonctionnement du réchauffeur. Avant de procéder au dépannage, s'assurer que la pompe fonctionne correctement, que le système n'est pas obstrué, que les soupapes sont adéquatement réglées et que la minuterie fonctionne et est correctement programmée.

### IMPORTANT! À LIRE EN PREMIER!









NOTICE : Si la fiche BLEUE de 120 volts est installée dans le boîtier de contrôle et que le réchauffeur est branché à une tension secteur de 240 volts, cela détruira le transformateur, le tableau de commande et le module de gestion de l'allumage et entraînera l'annulation de la garantie. Si la fiche rouge de 240 volts est installée et que le réchauffeur est branché à une tension secteur de 120 volts, le réchauffeur ne fonctionnera pas. sur courant alternatif de 120 V CA ou de 240 V CA.

### LIRE ATTENTIVEMENT CE QUI SUIT :

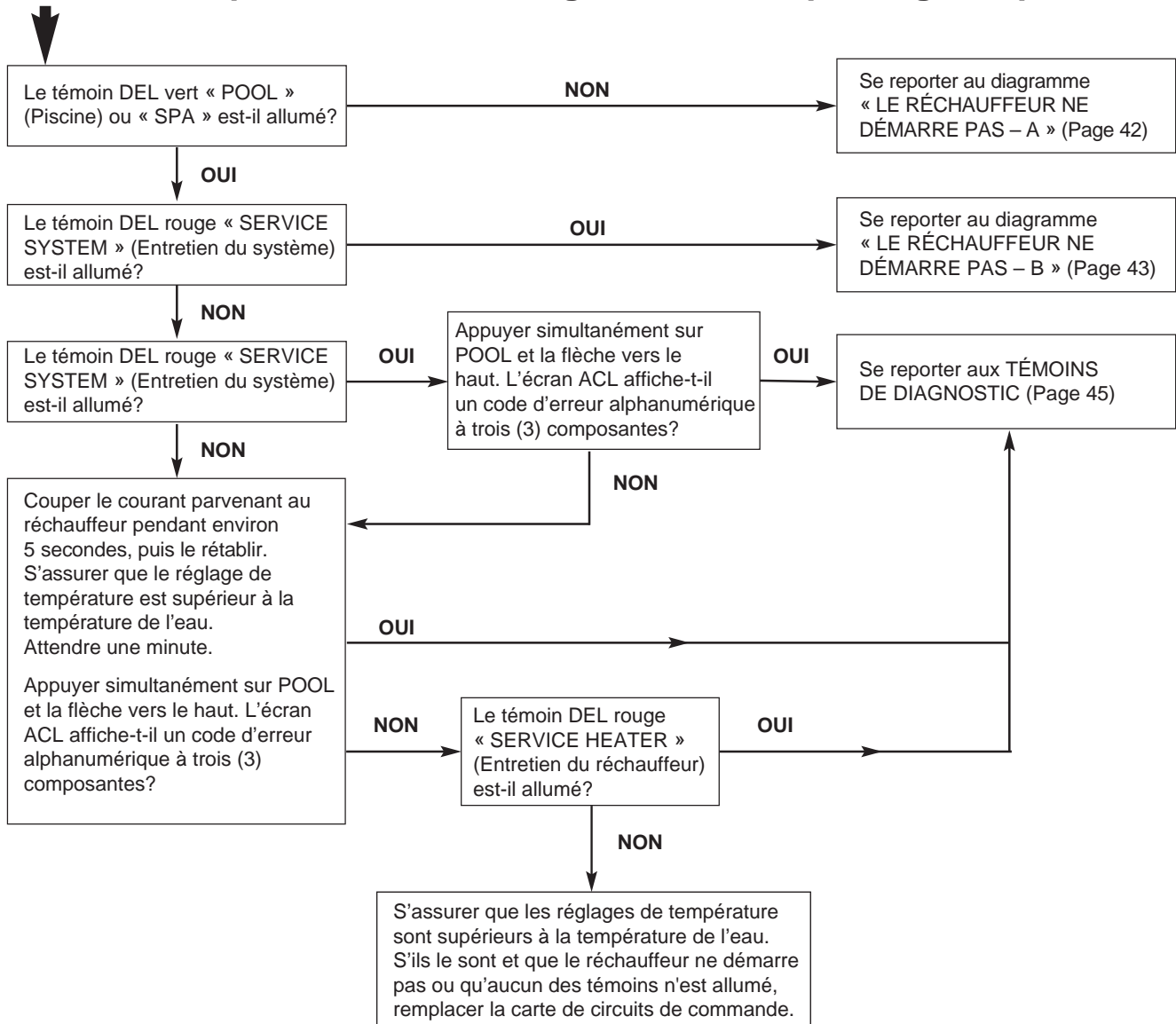
1. Vérifier la tension du réchauffeur. Ce réchauffeur peut fonctionner.
2. Retirer les couvercles et vérifier la prise à 12 broches à l'arrière du boîtier de commande. La prise doit correspondre à la tension du circuit du réchauffeur.
3. Si le connecteur à 12 broches n'est pas branché à l'arrière du boîtier de commande, sélectionner le connecteur approprié dans le sac du boîtier de commande et le brancher. La fiche BLEUE est conçue pour 120 volts, la fiche ROUGE est conçue pour 240 volts.

## Codes d'erreur et de panne

Le tableau suivant répertorie les codes d'erreur et de défaut du chauffage ETi 400.

État défectueux	Affichage initial du code d'erreur	* Symbole ou texte d'erreur (Appuyer puis relâcher le bouton POOL ON et la flèche VERS LE HAUT en même temps) Le message d'erreur apparaîtra pendant 30 secondes, puis l'état précédent reviendra à l'écran.	Remarque	Dépannage
Les capteurs du tuyau d'évacuation sont COURT-CIRCUITÉS (SFS1 ou SFS2) : la température d'évacuation est plus élevée que 170oF (77,7oC)	E06	Le symbole SFS  s'affiche	L'ensemble du clavier numérique est désactivé (pour réinitialiser : éteindre, puis rallumer)	Voir le diagramme de la page 50
Capteur du tuyau d'évacuation (SFS) OUVERT	E05 (Le message d'erreur devrait s'afficher 30 secondes après l'allumage)	Le symbole SFS  s'affiche	L'ensemble du clavier numérique est désactivé à l'exception de OFF (pour réinitialiser : appuyer sur le bouton OFF)	Voir le diagramme de la page 50
Interrupteur de fermeture automatique du gaz OUVERT (AGS1 et AGS2) : s'ouvre quand la température de sortie est supérieure à 150oF (65,5oC)		Le symbole AGS1  ou AGS2 s'affiche avec l'inscription « AG1 » ou « AG2 »	L'ensemble du clavier numérique est désactivé (pour réinitialiser : éteindre, puis rallumer)	Voir le diagramme de la page 49
Interrupteur de débit d'air (AFS1 et AFS2)		Le symbole AFS  s'affiche avec l'inscription « AFS ».		Voir le diagramme de la page 49
Interrupteur de fin de course à température élevée (HLS) : s'ouvre quand la température de sortie est supérieure à 135oF (57,2oC)		Le symbole HLS  s'affiche avec l'inscription « HLS »		Voir le diagramme de la page 49
Interrupteur de pression d'eau (PS) OUVERT		Le symbole PS  s'affiche avec l'inscription « PS »		Voir le diagramme de la page 49
Capteur de température d'eau OUVERT	E01	E01	Un voyant à DEL s'allumera à l'arrière du panneau	Voir le diagramme de la page 49
Le capteur de température d'eau est COURT-CIRCUITÉ ou la température de l'eau est supérieure à 125oF (51,6oC)	126	126		Voir le diagramme de la page 49
Interrupteur à flotteur de condensat OUVERT		L'inscription « FS » s'affiche		Voir le diagramme de la page 51
Capteur de la flamme		Le symbole IGN  s'affiche avec l'inscription « IGN »	L'ensemble du clavier numérique est désactivé (pour réinitialiser : éteindre, puis rallumer)	Voir le diagramme de la page 47
Capteur thermique OUVERT		Le symbole TF  s'affiche avec l'inscription « TF »		Voir le diagramme de la page 51

## Commencer ici pour trouver un diagramme de dépannage en particulier

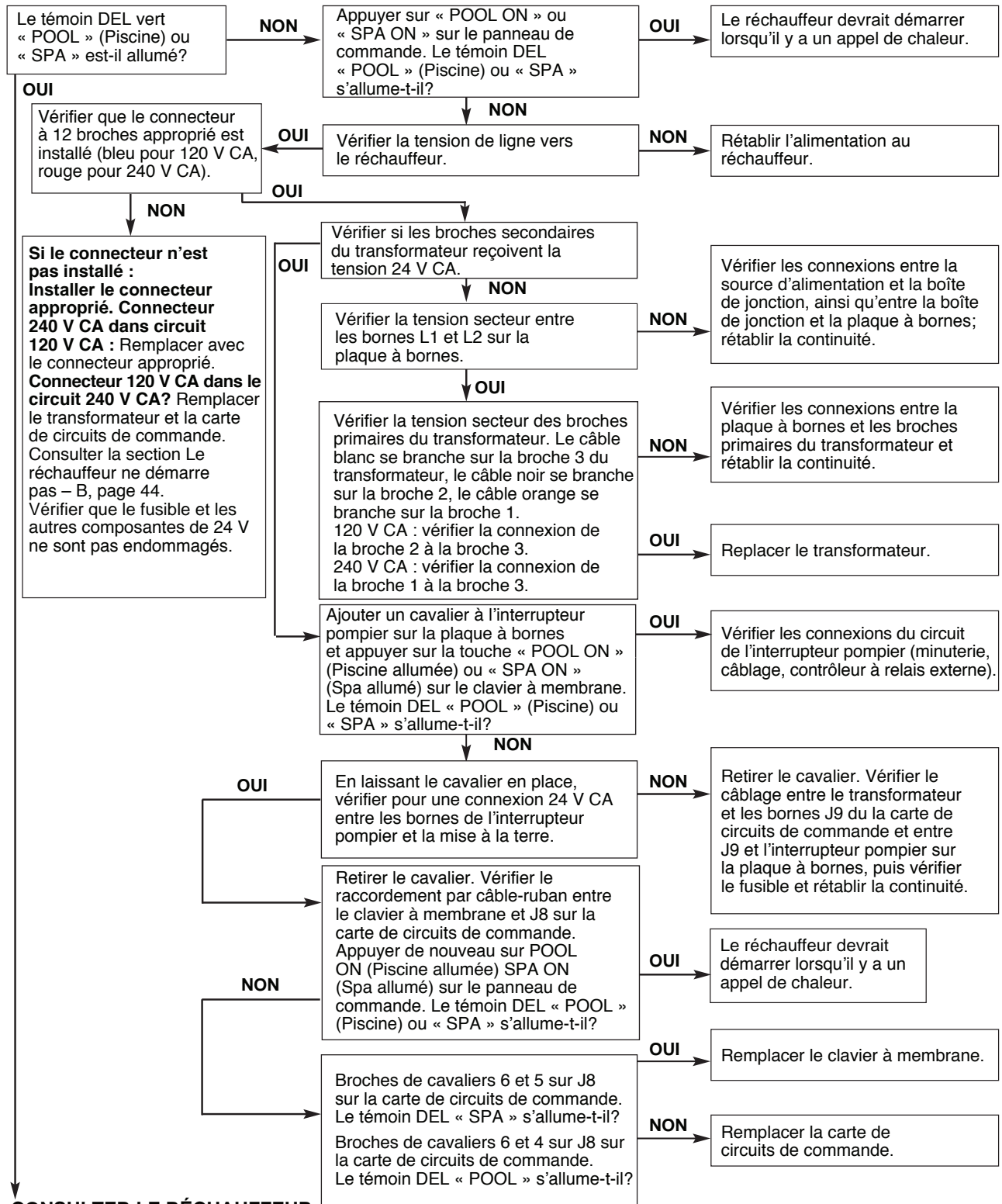


**⚠ ATTENTION** Tensions de niveau dangereux. Risque de décharge, de brûlure ou de blessure mortelle. Débrancher le courant électrique avant d'effectuer l'entretien de toute composante.

**⚠ ATTENTION** Risque d'incendie et d'explosion. Ne pas modifier les cavaliers des terminaux pour remédier à un interrupteur de sécurité défaillant.

# Le réchauffeur ne démarre pas – A

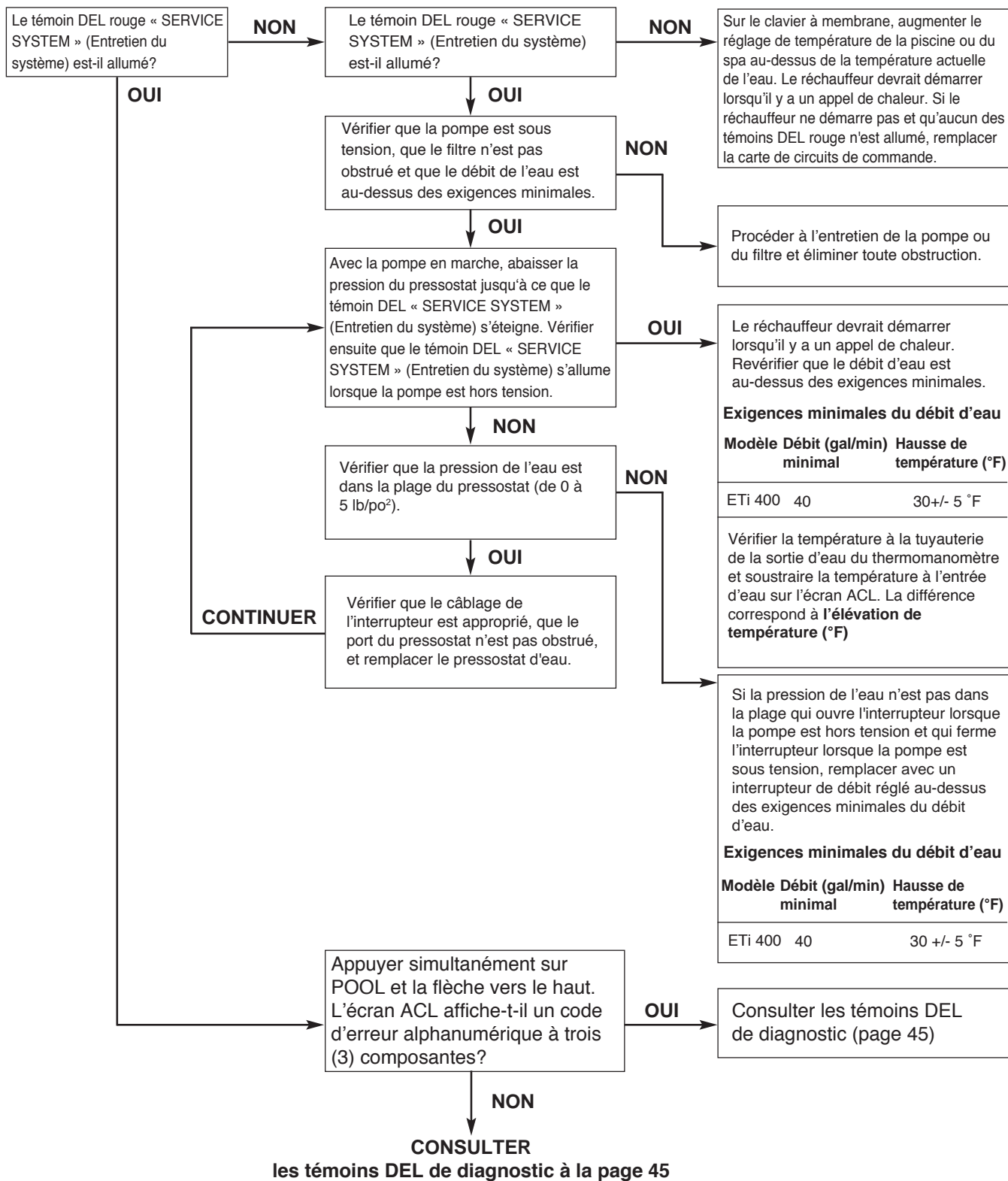
## Début



**CONSULTER LE RÉCHAUFFEUR NE DÉMARRE PAS – B**  
Page 44

# Le réchauffeur ne démarre pas – B

## Début



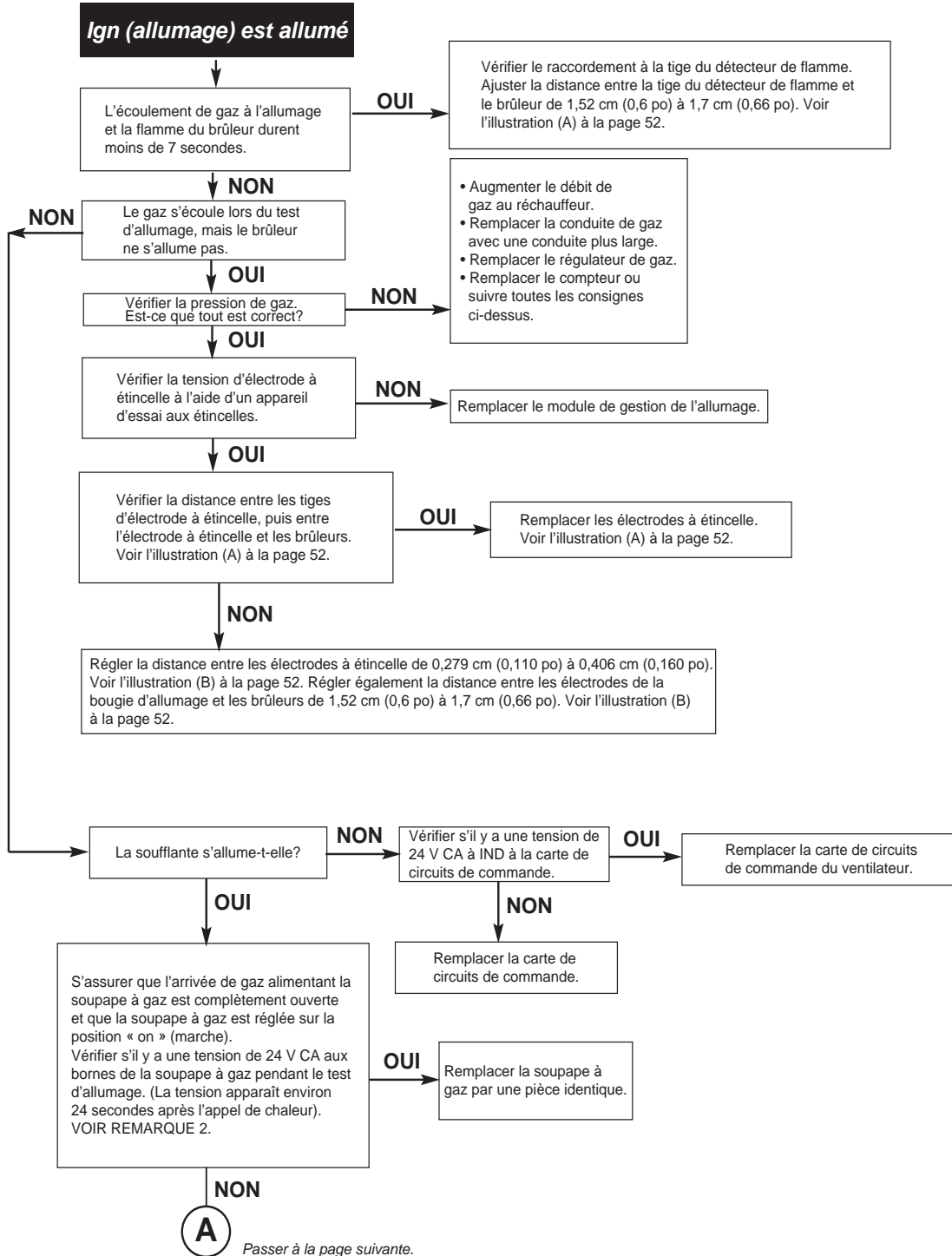
## Témoins DEL de diagnostic : PS (pressostat), HLS (limiteur), TF (fusible thermique), IGN (allumage), AFS (interrupteur du débit d'air), AG1 (arrêt automatique de gaz 1), AG2 (arrêt automatique de gaz 2), FS (interrupteur à flotteur)

### IMPORTANT! À LIRE EN PREMIER!

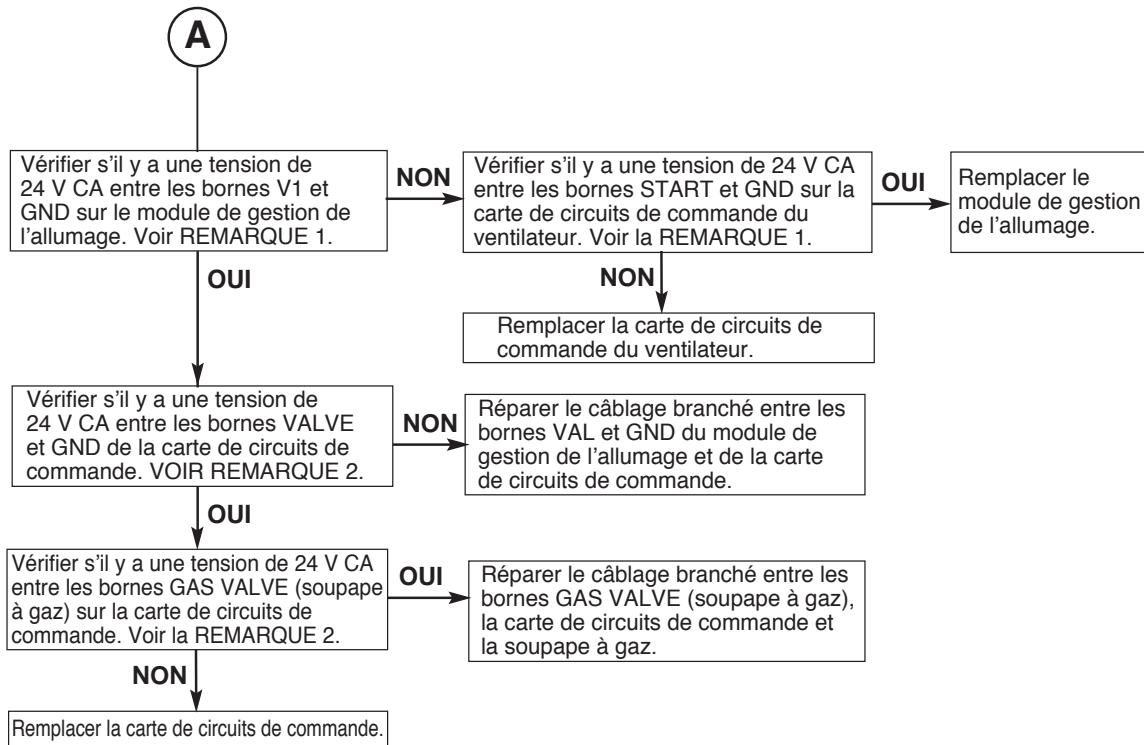
#### IMPORTANT! À LIRE EN PREMIER!

Si votre réchauffeur est correctement branché à une tension de 240 volts CA, le module de gestion de l'allumage (ICM) convertit la tension de 240 V CA à une impulsion intermittente à l'allumeur. Les compteurs numériques ne réussissent pas à bien lire ce type de signal. (Un compteur analogique vous donnera une meilleure lecture qu'un compteur numérique). Si le module de gestion de l'allumage est

défaillant, le voltmètre vous donnera une lecture de 0 V CA ou de 240 V CA. Si le module de gestion de l'allumage fonctionne, le voltmètre vous donnera une lecture entre 0 V CA et 240 V CA. La lecture obtenue dépend du compteur, mais avec un module de gestion de l'allumage qui fonctionne correctement, la lecture ne sera pas de 0 V CA ou de 240 V CA, mais entre les deux.



**Témoins DEL de diagnostic : PS (pressostat), HLS (limiteur), TF (fusible thermique), IGN (allumage), AFS (interrupteur du débit d'air), AG1 (arrêt automatique de gaz 1), AG2 (arrêt automatique de gaz 2), FS (interrupteur à flotteur) (suite...)**



**REMARQUE 1** : La tension sera présente immédiatement après qu'il y ait eu demande de chaleur et peut n'être présente que pendant environ 30 secondes.

**REMARQUE 2** : La tension sera présente pendant environ 24 secondes après qu'il y ait eu demande de chaleur et peut n'être présente que pendant environ 7 secondes.

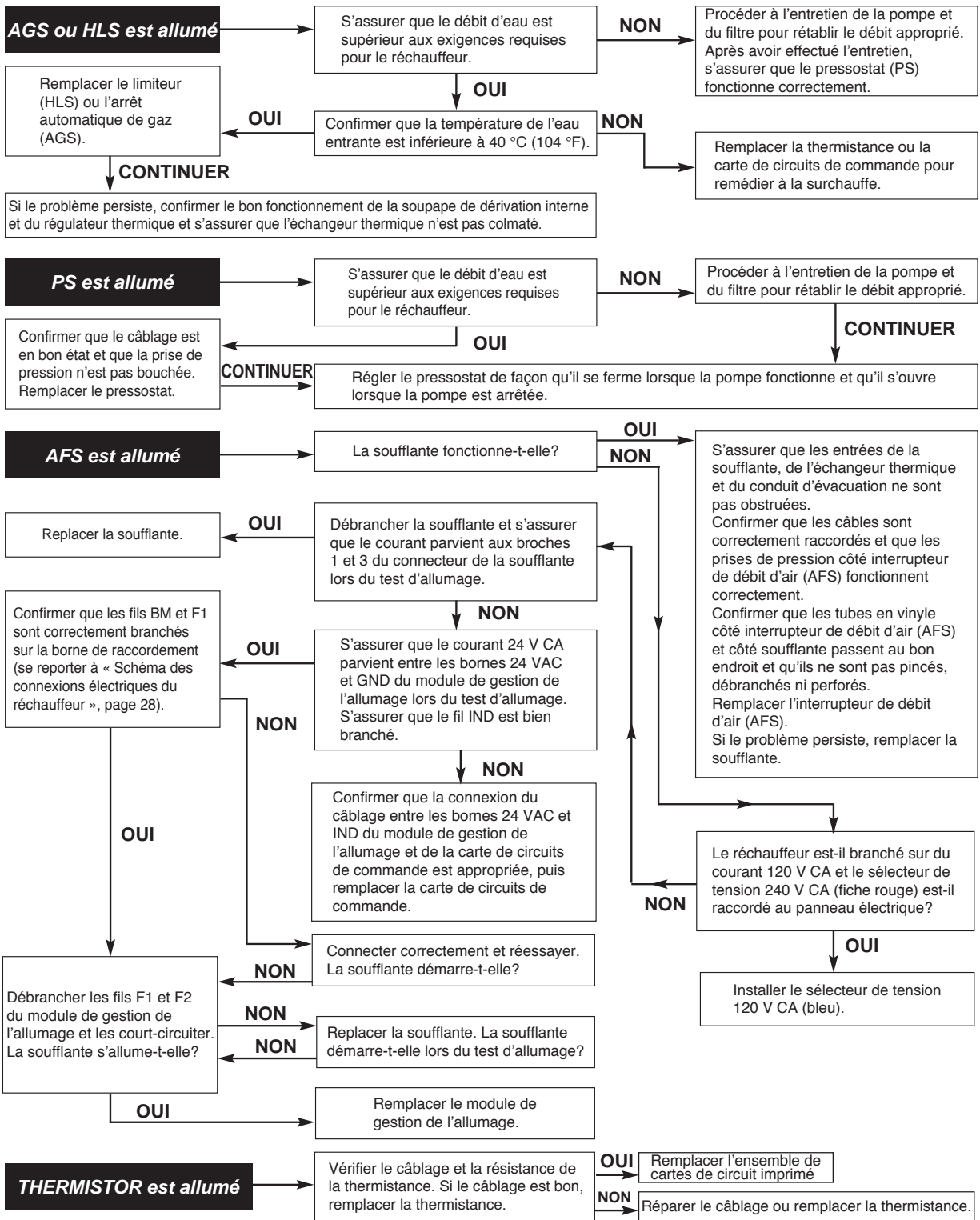


**MISE EN GARDE** Ne pas contourner un interrupteur de sécurité pour remédier à un interrupteur défectueux.

**REMARQUE** : ES1 est une pièce de secours et ne doit pas être contournée.

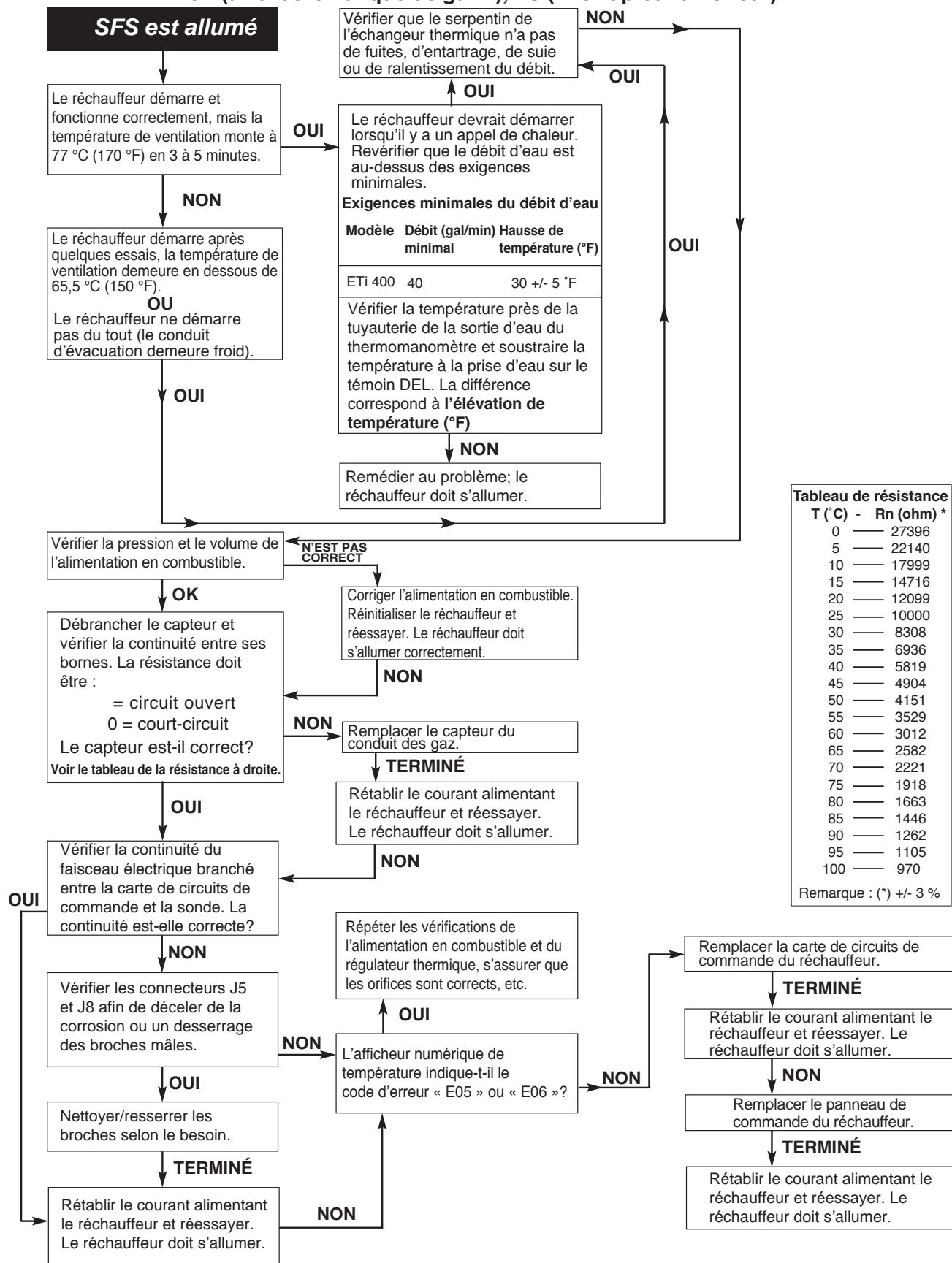


**Témoins DEL de diagnostic : PS (pressostat), HLS (limiteur), TF (fusible thermique), IGN (allumage), AFS (interrupteur du débit d'air), AG1 (arrêt automatique de gaz 1), AG2 (arrêt automatique de gaz 2), FS (interrupteur à flotteur)**



**MISE EN GARDE** Ne pas contourner un interrupteur de sécurité pour remédier à un interrupteur défectueux. **REMARQUE** : ES1 est une pièce de secours et ne doit pas être contournée.

**Témoins DEL de diagnostic : PS (pressostat), HLS (limiteur), TF (fusible thermique), IGN (allumage), AFS (interrupteur du débit d'air), AG1 (arrêt automatique de gaz 1), AG2 (arrêt automatique de gaz 2), FS (interrupteur à flotteur)**

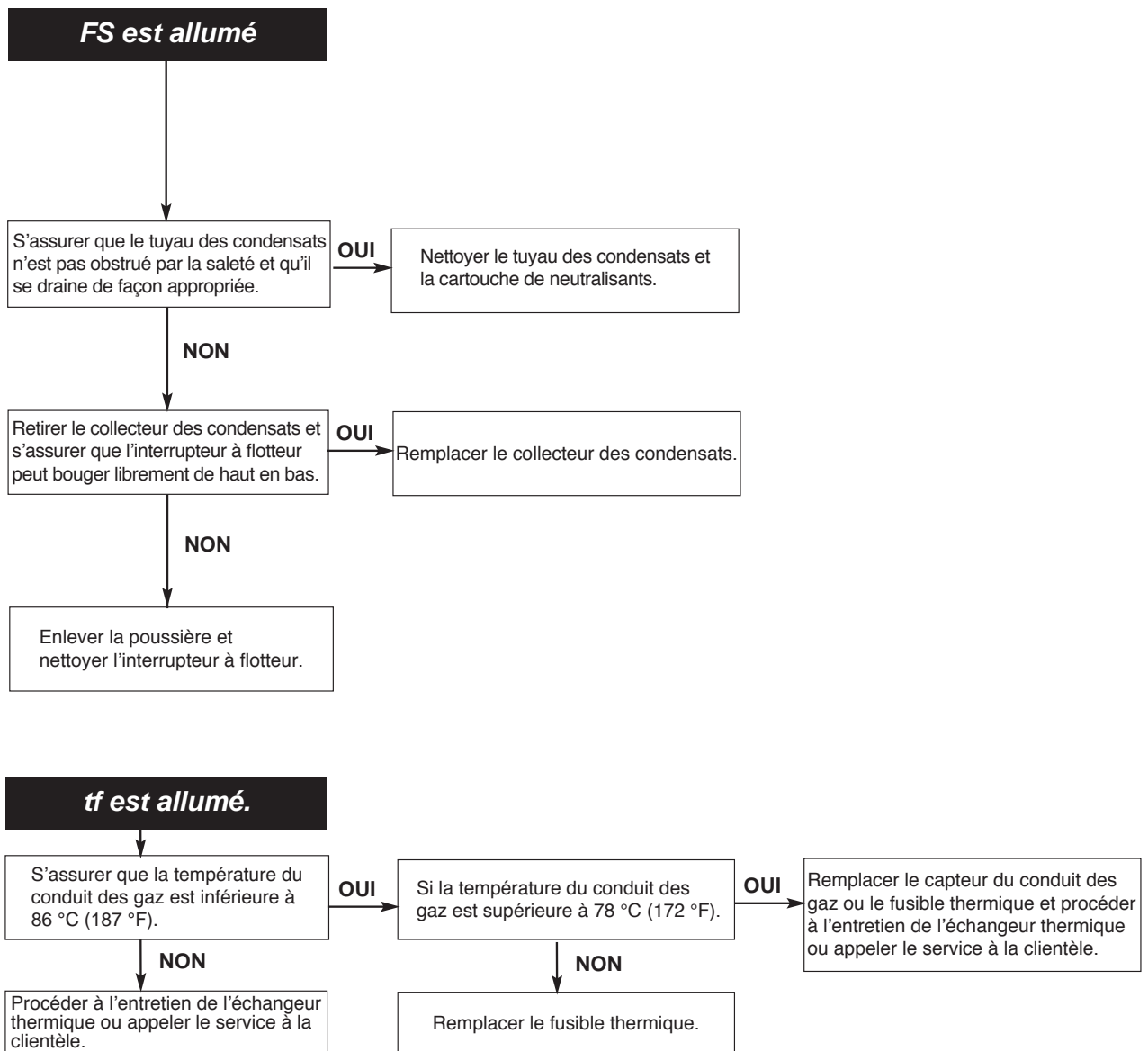


**Tableau de résistance**  
T (°C) - Rn (ohm) \*

0	27396
5	22140
10	17999
15	14716
20	12099
25	10000
30	8308
35	6936
40	5819
45	4904
50	4151
55	3529
60	3012
65	2582
70	2221
75	1918
80	1663
85	1446
90	1262
95	1105
100	970

Remarque : (\*) +/- 3 %

**Témoins DEL de diagnostic : PS (pressostat), HLS (limiteur), TF (fusible thermique), IGN (allumage), AFS (interrupteur du débit d'air), AG1 (arrêt automatique de gaz 1), AG2 (arrêt automatique de gaz 2), FS (interrupteur à flotteur)**



## Dépannage du brûleur

SYMPTÔME	CAUSE	SOLUTION
Sifflement aigu intense.	Flamme trop grande.	Vérifier la prise de pression entre la soupape à gaz et l'entrée de la soufflante. Se reporter à la page 16 et vérifier que le réglage du régulateur de gaz est à -0,5 cm (-0,2 po) CE. Contacter un technicien qualifié ou le service d'entretien pour remplacer l'orifice de gaz.
La flamme « sautille ». L'air d'évacuation a une odeur âcre ou le brûleur ne demeure pas allumé.	Flamme trop faible.	Se reporter à la page 16 et vérifier que le réglage du régulateur de gaz est à -0,5 cm (-0,2 po) CE. Contacter un technicien qualifié ou le service d'entretien pour remplacer l'orifice de gaz.
Le brûleur fonctionne par coups ou brusquement, surtout durant l'allumage.	La course de la conduite d'évacuation est trop longue.	Réduire la course de la conduite d'évacuation et/ou le nombre de coudes.
La combustion semble normale, mais la flamme ne demeure pas allumée.	Le courant de la flamme n'est pas détecté.	S'assurer que l'allumeur n'est pas mouillé ou endommagé avec une faible résistance de mise à la terre. Remplacer l'allumeur. S'assurer que le stabilisateur de flamme est bien mis à la terre. Remplacer le module de gestion de l'allumage.

## Dépannage de l'échangeur thermique

SYMPTÔME	CAUSE	SOLUTION
Traces d'ébullition dans l'échangeur thermique. Peut être accompagné de battements sonores.	Faible débit d'eau vers le réchauffeur. Échangeur thermique obstrué. Soupape de dérivation bloquée en position ouverte.	Procéder à l'entretien de la pompe ou du filtre. Procéder à l'entretien de l'échangeur thermique. Corriger la composition chimique de l'eau. Procéder à l'entretien de la soupape de dérivation.

## Le panneau de commande de l'utilisateur affiche le code RNC

SYMPTÔME	CAUSE	SOLUTION
L'écran ACL du panneau de commande de l'utilisateur affiche le code RNC.	Rappel d'entretien du neutralisant. Le code RNC s'affiche sur l'écran ACL pour rappeler de procéder à l'entretien de la cartouche pour neutralisant.	Pour effacer ce code, appuyer sur le bouton OFF (Arrêt) pour arrêter le réchauffeur, puis appuyer sur le bouton OFF (Arrêt) et le tenir enfoncé pendant 5 secondes. Contacter un technicien ou une agence de service qualifiés pour effectuer l'entretien de la cartouche pour neutralisant de condensats.

## Section 4 : Instructions de maintenance et d'entretien

### INSTRUCTIONS DE MAINTENANCE ET D'ENTRETIEN

#### ⚠ ATTENTION

**Risque d'incendie ou d'explosion en présence de vapeurs inflammables.** Ne pas ranger d'essence, de produits nettoyants, de vernis, de peintures ou d'autres liquides volatils inflammables près du réchauffeur ou dans la même pièce que le réchauffeur.

Il est recommandé d'effectuer l'entretien ci-dessous au moins tous les six mois et au début de chaque nouvelle saison de baignade :

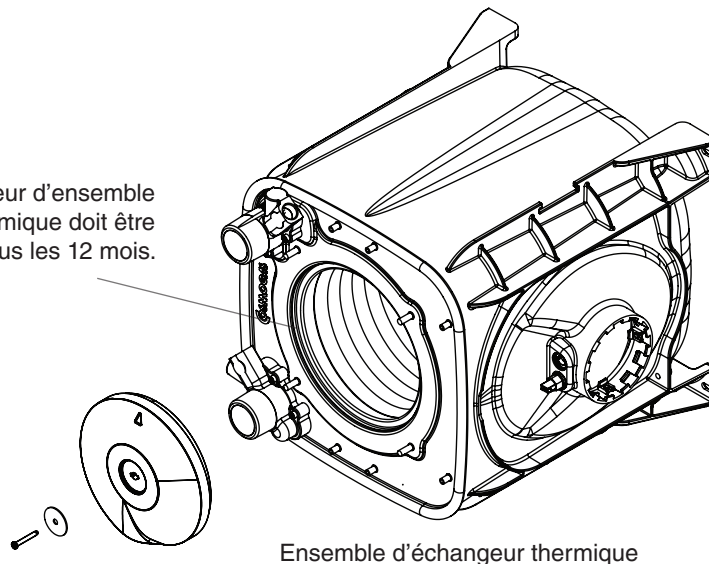
1. Examiner les panneaux et le système d'évacuation du réchauffeur afin de s'assurer qu'il n'y a rien qui puisse faire obstruction au débit d'air nécessaire à la combustion et à la ventilation. S'assurer que les entrées d'air sont ouvertes et non obstruées.
2. S'assurer qu'il n'y a aucun matériau combustible, essence et autre gaz ou liquide inflammable et corrosif à proximité du réchauffeur.
3. Vérifier le fonctionnement de la soupape de décharge en soulevant le levier de la soupape (si elle est installée).
4. S'assurer que le pressostat d'eau fonctionne correctement. **Voir PRESSOSTAT D'EAU à la page 14 pour les consignes de vérification.**
5. Pour les installations fermées, suivre les consignes de la **Liste de contrôle d'installation**, page 35. Inspecter contre la présence de fuites provenant des joints. S'assurer que les joints ne se sont pas déplacés ou séparés. Examiner les tuyaux pour des fissures ou des cassures. La soufflante d'air de combustion est lubrifiée en permanence, il n'est pas nécessaire de la lubrifier.

#### INSPECTION ANNUELLE D'ENSEMBLES D'ÉCHANGEUR THERMIQUE TITANTOUGH™

Il est recommandé d'effectuer les opérations de maintenance suivantes tous les 12 mois et au début de chaque saison de baignade.

1. Les parties supérieure et inférieure de l'ensemble d'échangeur thermique TitanTough doit être inspecté tous les 12 mois et nettoyé. Il est recommandé d'appeler un technicien d'entretien qualifié pour inspecter les échangeurs thermiques.

L'intérieur d'ensemble d'échangeur thermique doit être nettoyé tous les 12 mois.



Ensemble d'échangeur thermique

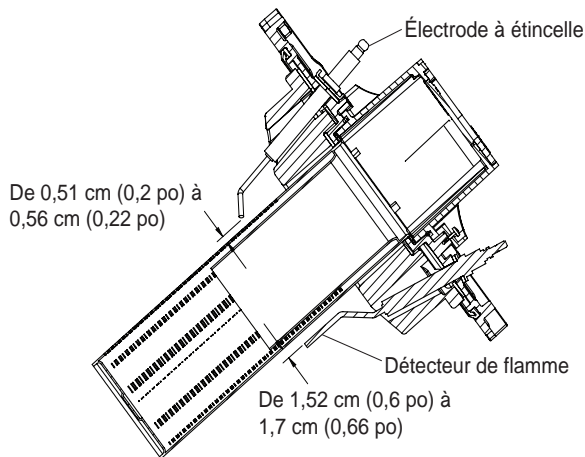
#### ⚠ ATTENTION

Le joint assure à ce que la chambre de combustion est scellée. Si le joint semble être endommagé, NE PAS réutiliser. La chambre de combustion doit être remplacée par l'unité de brûleur. Pour le remplacer, appeler Pentair Soutien à la Clientèle au 800. 831,7133 (US).

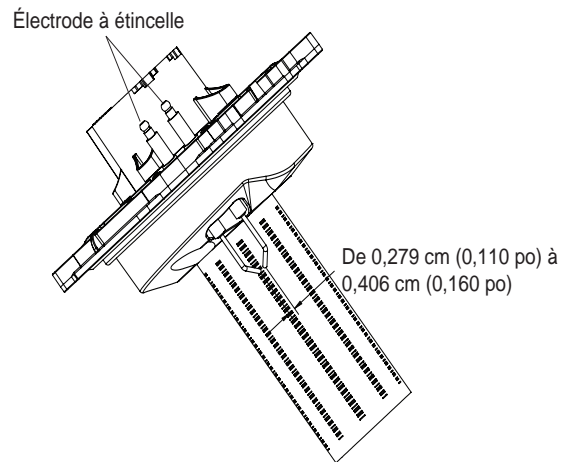
## INSPECTION ANNUELLE DE L'ÉLECTRODE À ÉTINCELLE DU BRÛLEUR ET DE LA TIGE DU DÉTECTEUR DE FLAMME

Il est recommandé d'effectuer les opérations de maintenance suivantes tous les 12 mois et au début de chaque saison de baignade.

- L'isolation thermique doit être inspectée tous les 12 mois et réparée au besoin. Inspecter l'isolation thermique pour vérifier s'il n'y a pas des signes externes de dommages à l'appareil. Il est recommandé d'appeler un technicien d'entretien qualifié pour inspecter l'isolation thermique.



(A) Électrode à étincelle du brûleur



(B) Tige du détecteur de flamme

## ENSEMBLE DE SOUPAPE DE DÉCHARGE (50 LB/PO<sup>2</sup>) (INSTALLÉ EN USINE)

Afin d'éviter les dégâts d'eau et les brûlures dues à l'opération de la soupape de décharge (voir l'illustration 34), installer un drain dans la sortie de la soupape de décharge qui dirigera l'eau provenant de la soupape vers un tuyau d'évacuation sécuritaire. Ne pas installer de raccord de réduction ou de soupapes dans le tuyau d'évacuation. Le tuyau d'évacuation doit être installé de manière à permettre une évacuation complète de la soupape et du tuyau de drainage. La soupape de décharge doit être contrôlée au moins une fois par année en soulevant le levier de la soupape.

### **⚠ ATTENTION**

**Risque d'explosion.** Tout réchauffeur doté de dispositifs de restriction dans le système de canalisation en aval du réchauffeur (incluant les clapets antiretours, les robinets d'isolement, les tuyères ou les soupapes pour bain thérapeutique) doit être installé avec une soupape de décharge tel qu'indiqué ci-dessus.

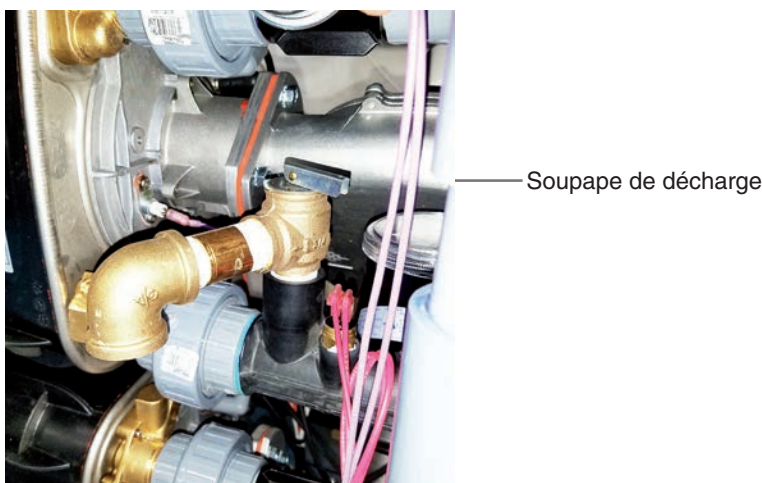


Illustration 34.

## APRÈS LA MISE EN ROUTE

### VÉRIFICATION DU DÉBIT D'EAU

#### ATTENTION

**Risque d'incendie ou d'inondation.** Si l'appareil surchauffe et que les brûleurs ne s'éteignent pas, suivre la procédure de **Fermeture de l'entrée de gaz à la page 13** et contacter un technicien d'entretien qualifié afin qu'il répare l'appareil.

Après la mise en route, la conduite de sortie d'eau doit être légèrement plus chaude que la conduite d'entrée. Si elle est plus chaude ou si l'eau bout dans le réchauffeur, il se peut qu'il n'y ait pas suffisamment d'eau qui entre dans l'appareil. S'assurer que le filtre n'est pas obstrué. Si la température de l'eau demeure élevée, mais que le réchauffeur fonctionne toujours, fermer l'appareil et contacter un technicien d'entretien qualifié.

### UTILISATION PRINTANIÈRE ET AUTOMNALE

Si la piscine n'est utilisée qu'occasionnellement, abaisser le thermostat à 20 °C (68 °F) et laisser fonctionner le réchauffeur. Cela maintiendra la piscine et la terre environnante à une température assez chaude que vous pourrez rétablir une température de baignade plus confortable en dedans d'une journée.

### UTILISATION HIVERNALE ET HIVERNAGE

**Avis :** Pentair recommande d'utiliser la soufflante pour éliminer toute l'eau présente dans les parties du réchauffeur soumises au gel lorsque le réchauffeur n'est pas utilisé.

#### ATTENTION

**Risque d'explosion.** Purger le système avec de l'air comprimé pourrait causer l'explosion de certaines composantes et entraîner d'importantes blessures ou la mort aux personnes se tenant à proximité. Utiliser uniquement un compresseur basse pression (en dessous de 5 lb/po<sup>2</sup> ou 35 kPa) à grands volumes d'air pour purger le réchauffeur.

#### MISE EN GARDE

- Lorsque le réchauffeur a été vidangé de toute l'eau, il est important de **NE PAS** le remettre sous tension avant que l'eau ne circule de nouveau dans ses conduits.
- L'eau emmagasinée dans l'échangeur thermique pourrait endommager les échangeurs ou les collecteurs. Le bris en cas de gel n'est pas couvert par la garantie, et ce, de façon spécifique.
- Lors de l'ouverture de la saison de baignade, le réchauffeur peut être utilisé pour chauffer une eau ayant une température en dessous de 10 °C (50 °F); cependant, s'assurer que le réchauffeur fonctionne continuellement jusqu'à ce que la température de l'eau atteigne le réglage de température minimum de 20 °C (68 °F). Par temps froid, lorsque l'eau ne risque pas de geler, faire fonctionner la pompe à filtre, même si le réchauffeur ne fonctionne pas. Si la température doit chuter en dessous du point de congélation (0 °C/32 °F), fermer le réchauffeur et procéder à l'hivernage.

Pour les réchauffeurs installés dans les endroits où il y a risque de gel, fermer l'appareil et le vidanger pour l'hiver de la façon suivante :

1. Couper toute alimentation au réchauffeur et à la pompe au niveau des disjoncteurs principaux.
2. Fermer le robinet de réglage principal et la soupape à gaz manuelle (située à l'extérieur du réchauffeur). Voir l'illustration 14 à la page 20.
3. Ouvrir le ROBINET DE VIDANGE principal situé en bas de l'adaptateur de collecteur et drainer complètement les échangeurs thermiques, la plomberie interne en PVC-C et l'adaptateur de collecteur.
4. Si le réchauffeur est en **dessous du niveau de l'eau de la piscine**, s'assurer de fermer les soupapes d'isolement pour empêcher de vider la piscine. Les soupapes d'isolement ne sont pas requises et ne devraient pas être utilisées sur les réchauffeurs installés au-dessus du niveau de l'eau de la piscine, sauf lorsque nécessaire pour vidanger les soupapes pour l'hiver.
5. Enlever les deux PRESSOSTATS D'EAU situés dans l'ensemble de plomberie d'entrée (voir la page 14). Boucher les orifices des pressostats d'eau pour empêcher les insectes et la poussière de pénétrer dans l'ensemble de la plomberie d'entrée.

*Passer à l'étape 6 à la page suivante.*

6. Vidanger à partir du collecteur d'entrée/de sortie en plastique à la conduite de sortie. Si la conduite ne se vidange pas naturellement vers la piscine, installer un robinet de vidange sur la conduite de sortie pour vider le collecteur.
7. Utiliser la soufflante pour enlever toute trace d'eau du réchauffeur.
8. Couvrir la grille d'entrée d'air avec un sac en plastique afin d'éviter que des insectes, des feuilles, et autres pénètrent dans le réchauffeur.

**AVIS : L'eau emmagasinée dans le réchauffeur peut endommager l'appareil si elle gèle. Laisser geler le réchauffeur entraîne l'annulation de la garantie.**

## MISE EN ROUTE DU RÉCHAUFFEUR APRÈS L'HIVERNAGE

### Mise en route du réchauffeur après l'hivernage :

1. Connecter les raccords union d'ENTRÉE et de SORTIE à la plomberie du système, voir la page 16. Vérifier que le raccordement est correct et qu'il n'y a pas de fuites.
2. Réinstaller les deux PRESSOSTATS D'EAU dans l'ensemble de plomberie d'entrée en PVC-C, voir la page 16.
3. Remettre le BOUCHON DE VIDANGE dans l'orifice de l'ensemble de collecteur.
4. Avant de mettre en route le réchauffeur, faire circuler l'eau à travers l'appareil pendant plusieurs minutes, jusqu'à ce que tous les bruits d'air s'arrêtent. Voir également **AVANT LA MISE EN ROUTE** (page 12) et **ENTRETIEN ET MAINTENANCE** (page 51).

*Voir d'autres remarques dans Avis importants de la section Introduction à la page 12.*

## MAINTIEN DE LA TEMPÉRATURE DE L'EAU DE LA PISCINE

Afin de maintenir la température de l'eau de la piscine, s'assurer que l'interrupteur et les soupapes du réchauffeur soient réinitialisés aux réglages de la piscine après avoir utilisé le spa.

### CONSEILS POUR ÉCONOMISER DE L'ÉNERGIE

1. Recouvrir la piscine ou le spa lorsqu'ils ne sont pas utilisés. Cela réduit la facture de chauffage et l'évaporation de l'eau, augmente la durée d'efficacité des produits chimiques et réduit la charge du système de filtration.
2. Réduire la température du thermostat de la piscine à 25 °C (78 °F) ou plus bas; pour le spa, réduire la température à 38 °C (100 °F). C'est la température reconnue par la Croix Rouge Américaine comme étant la plus saine pour la baignade.
3. Utiliser une minuterie pour que le système de filtration ne démarre qu'à partir de 6 h ou plus tard. L'eau de piscine perd moins de chaleur après la levée du soleil.
4. Pour les piscines qui ne sont utilisées que la fin de semaine, abaisser le thermostat de 5 °C à 8 °C (de 10 °F à 15 °F) durant la semaine pour éviter la perte de chaleur. Un réchauffeur qui est de la dimension appropriée rétablit la température en une journée.
5. Si le réchauffeur ne doit pas être utilisé pendant une période prolongée, mettre hors tension ce dernier.
6. Établir un programme d'entretien préventif régulier pour le réchauffeur chaque nouvelle saison. Vérifier le fonctionnement du réchauffeur et de toutes ses commandes.



## ÉQUILIBRE CHIMIQUE DE L'EAU

### EAU DE PISCINE ET SPA

Le réchauffeur Pentair a été spécialement conçu pour votre piscine ou votre spa, et vous permettra d'apprécier des années d'entretien facile, à condition de maintenir un bon équilibre chimique de l'eau.

Le maintien de l'équilibre chimique de l'eau devrait découler de bonnes pratiques de l'entretien des piscines. Lorsqu'un chlorateur est utilisé, s'assurer qu'il est installé en aval du réchauffeur et à une hauteur inférieure à la sortie du réchauffeur. Installer un clapet antiretour anticorrosion parfaitement étanche (N/P R172288) entre le réchauffeur et le chlorateur afin d'éviter le contre-siphonnement de produits chimiques concentrés dans le réchauffeur. Le contre-siphonnement risque vraisemblablement de se produire à l'arrêt de la pompe, ce qui peut créer une pression d'aspiration. NE PAS nettoyer la piscine en plaçant des comprimés ou des bâtons de chlore dans les écumeurs. Lorsque la pompe est arrêtée, ceci permet la pénétration de chlore très concentrée dans le réchauffeur, ce qui peut entraîner de graves dégâts dus à la corrosion pour l'échangeur thermique.

Les trois causes principales de défaillances du réchauffeur de piscine sont : un pH inapproprié, des résidus de désinfectant et l'alcalinité totale. Si ces valeurs ne sont pas correctement équilibrées, le réchauffeur aura une durée de vie plus courte et subira des dommages irréparables.

### MISE EN GARDE

**Les dommages causés à l'échangeur thermique en raison d'un mauvais équilibre chimique ne sont pas couverts par la garantie.**

### EFFET D'UN DÉSINFECTANT

Deux invités indésirables dans sa piscine sont les algues et les bactéries. Pour s'en débarrasser et rendre l'eau propre à la baignade – ainsi que pour en améliorer le goût, l'odeur et la clarté – il faut utiliser certains types de désinfectants.

Le chlore et le brome sont approuvés et reconnus dans le monde entier par les autorités sanitaires comme étant des agents désinfectants pour le contrôle des bactéries.

### QU'EST-CE QU'UN RÉSIDU DE DÉSINFECTANT?

Lorsque l'on ajoute du chlore ou du brome à l'eau de baignade, une part du désinfectant sera consommée pendant la destruction des bactéries, des algues et des autres matières oxydables. Le désinfectant restant est appelé résidu de chlore ou résidu de brome. Ce résidu peut être décelé grâce à un test fiable disponible chez votre fournisseur de produits pour piscines.

Il faut maintenir un niveau de résidu suffisant pour assurer une destruction continue des bactéries et des virus introduits dans l'eau par les nageurs, mais aussi par l'air, la poussière, la pluie et les autres facteurs de propagation.

## ÉQUILIBRE CHIMIQUE (SUITE)

Il est sage de contrôler l'eau de baignade régulièrement. Le niveau résiduel de chlore ne doit pas descendre en dessous de 0,6 ppm (parties par million). Le niveau résiduel minimum pour une chloration ou une bromation efficace est de l'ordre de 1,4 ppm.

**pH** – ce terme fait référence à l'équilibre acide/alcalin de l'eau et s'exprime sur une échelle allant de 0 à 14. Un test de mesure du pH est offert chez votre fournisseur de produits pour piscines; voir le Tableau 7 ci-dessous.

L'acide chlorhydrique a un pH égal à 0. Une eau pure a un pH de 7 (neutre). Une solution de lessive faible a un pH égal à 13-14.

**RÈGLE** : Le pH doit être maintenu entre 7,4 et 7,6. Il est primordial de respecter un pH adéquat, voir le Tableau 7 ci-dessous.

### Si le pH devient trop élevé (alcalin), les effets suivants seront constatés :

1. La capacité du chlore à détruire les bactéries et les algues diminuera considérablement.
2. L'eau deviendra trouble.
3. Le risque d'entartrage sur le plâtre et dans la tuyauterie d'échangeur thermique sera accru.
4. Les composantes du filtre pourront se bloquer.

### Si le pH est trop faible (acide), on peut rencontrer les effets suivants :

1. Brûlure importante des yeux et irritation de la peau.
2. Érosion du plâtre.
3. Corrosion des éléments métalliques du système de filtration et de recyclage, ce qui peut faire des tâches marron, bleues, vertes, ou parfois presque noires, sur le plâtre.
4. Si vous possédez un filtre pour le gravier et le sable, le sulfate d'aluminium et d'ammonium tétracosahydrate utilisé dans le filtre peut se dissoudre et passer à travers le filtre.

**MISE EN GARDE** : *Ne pas tester le pH lorsque le taux résiduel du chlore est égal ou supérieur à 3,0 ppm, ou le taux résiduel du brome est égal ou supérieur à 6,0 ppm. Demander l'aide de votre fournisseur de produits pour piscines pour établir le bon équilibre chimique de l'eau.*

**RÈGLE** : Les produits chimiques acides abaissent le pH. Les produits chimiques alcalins augmentent le pH.

### ALCALINITÉ haute ou basse :

L'alcalinité totale est la mesure de la quantité totale de produits chimiques alcalins contenue dans l'eau et aide à maintenir le pH à un bon niveau. L'alcalinité totale est différente du pH, qui fait simplement référence à l'équilibre relatif entre l'acidité et l'alcalinité. L'alcalinité totale de la piscine doit être de 100 à 140 ppm pour permettre un contrôle de pH plus facile. Un test d'alcalinité totale est simple à réaliser à l'aide d'un ensemble fiable. Il faudra faire ce test au moins une fois par semaine et faire les ajustements qui conviennent jusqu'à ce que l'alcalinité atteigne un niveau acceptable. Par la suite, effectuer ce test environ une fois par mois pour s'assurer que ce même niveau est maintenu. Demander l'aide de votre fournisseur de produits pour piscines pour établir le bon équilibre chimique de l'eau.

### PARAMÈTRES DE LA COMPOSITION CHIMIQUE DE L'EAU

Niveaux de désinfectants	Minimum	Idéal	Maximum
Chlore libre, ppm	1,0	2,0-3,0	4,0**
Sel, ppm	2 000	3 200	5 000
Chlore combiné, ppm	Aucun	Aucun	0,2
Brome, ppm	2,0	4-6	10,0
Autres désinfectants	Niveaux non établis. Consulter les autorités sanitaires locales avant d'en faire l'utilisation.		
<b>Valeurs chimiques</b>			
pH	7,2	7,4-7,6	7,8**
Alcalinité totale (Tampon), ppm en tant que CaCO <sup>3</sup>	60	80-100	180
Sel (ppm)	2 000	3 200	5 000**
Teneur totale en matières dissoutes, ppm	S. O.	S. O.	1 500 ppm > Teneur au démarrage*
Dureté calcique, ppm, en tant que CaCO <sup>3</sup>	150	200-400	500-1 000
Métaux lourds	Aucun	Aucun	Aucun
<b>Valeurs biologiques</b>			
Algues	Aucun	Aucun	Aucun
Bactéries	Aucun	Aucun	Consulter les codes locaux

Tableau 7.

\*La teneur totale en matières dissoutes au démarrage inclut les matières dissoutes dans l'eau de source et autres sels minéraux ajoutés au démarrage.

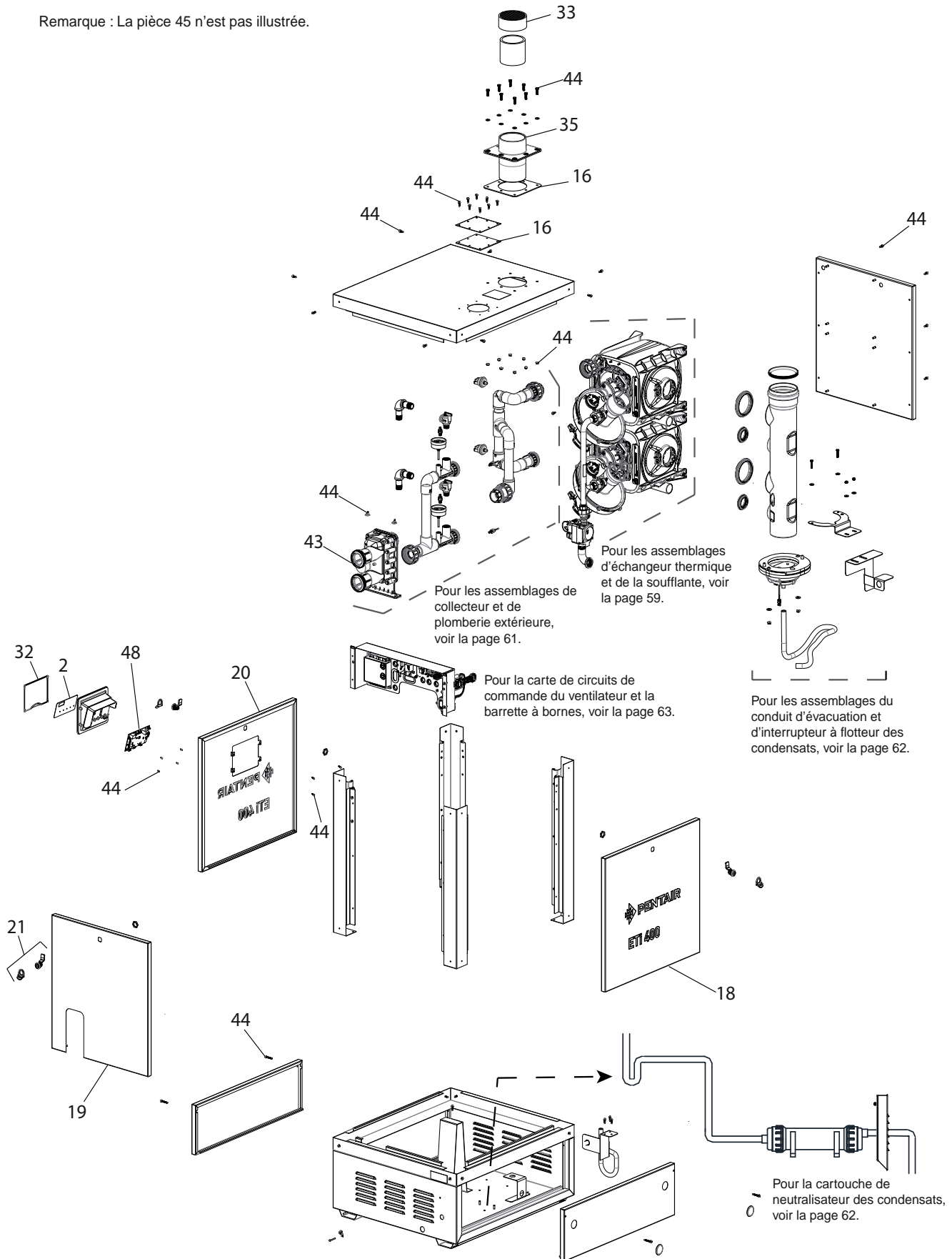
**REMARQUE (\*\*)** : Le non-respect de la liste des paramètres de la composition chimique de l'eau peut provoquer une défaillance prématurée de l'échangeur thermique et entraînera **l'annulation de la garantie**.

## LISTE DE PIÈCES DE RECHANGE DU RÉCHAUFFEUR ETI™ 400

Pièce	Description	Quantité	Numéro de pièce
1	Carte de circuits de commande du ventilateur	1	475978
2	Clavier à membrane	1	475984
3	Interrupteur d'arrêt automatique de gaz (AGS) 150° F	1	475985
4	Pressostat d'air	1	475987
5	Faisceau électrique (Pas montré)	1	475996
6	Capteur du conduit des gaz	1	475998
7	Fusible thermique	2	475601
8	Électrodes à étincelle	1	475989
9	Fils d'électrodes à étincelle (Pas montré)	1	475982
10	Assemblage pour condensats/interrupteur à flotteur	1	475980
11	Joints de cheminée et échangeur thermique	1	475615
12	Vis d'échangeur thermique	1	475606
13	Fiche 120/240 V	1	475979
14	Jauge de thermomanomètre	1	475603
15	Orifice d'air	1	475604
16	Ensemble de joint du réchauffeur	1	475973
17	Ensemble de prise d'air (Pas montré)	1	475971
18	Panneau latéral de gaz	1	475608
19	Panneau du collecteur d'eau	1	475609
20	Panneau de la carte de circuits de commande	1	475610
21	Assemblage de loquet	1	475611
22	Ensemble de neutralisateur des condensats	1	475612
23	Assemblage de plomberie d'entrée	1	475613
24	Assemblage de plomberie de sortie	1	475614
25	Assemblage d'évacuation	1	475617
26	Barrette à bornes	1	42001-0056S
27	Fusible d'interrupteur pompier (1,25 ampère)	1	32850-0099
28	Thermistance, capteur d'eau (Pas montré)	1	42001-0053S
29	Pressostat d'eau	1	42001-0060S
30	Transformateur à bitension	1	42001-0107S
31	Soupape de décharge de la pression	1	475618
32	Couvercle de commande	1	475619
33	Conduit du capuchon d'évent	1	475620
34	Assemblage de dérivation d'eau	1	475621
35	Douille d'évent	1	475622
36	Échangeur thermique TitanTough	1	475623
37	Brûleur	1	475624
38	Soufflante	1	476000
39	Valve à gaz	1	476001
40	Jonction de 1,91 cm (¾ po)	1	38404-4097S
41	Limiteur	1	42001-0063S
42	Bouchon de vidange	1	U178-920P
43	Collecteur	1	476002
44	Attaches du boîtier de collecteur	1	476003
45	Ensemble de supports d'immobilisation (Pas montré)	1	476004
47	Ensemble d'orifice de gaz propane (Pas montré)	1	476040
48	Commande du ventilateur du réchauffeur	1	475975
49	Module de gestion de l'allumage	1	475976
50	Détecteur de flamme	1	462023
51	Assemblage de brûleur	1	476059
52	Kit de conversion du gaz naturel au propane (LP)	1	476072

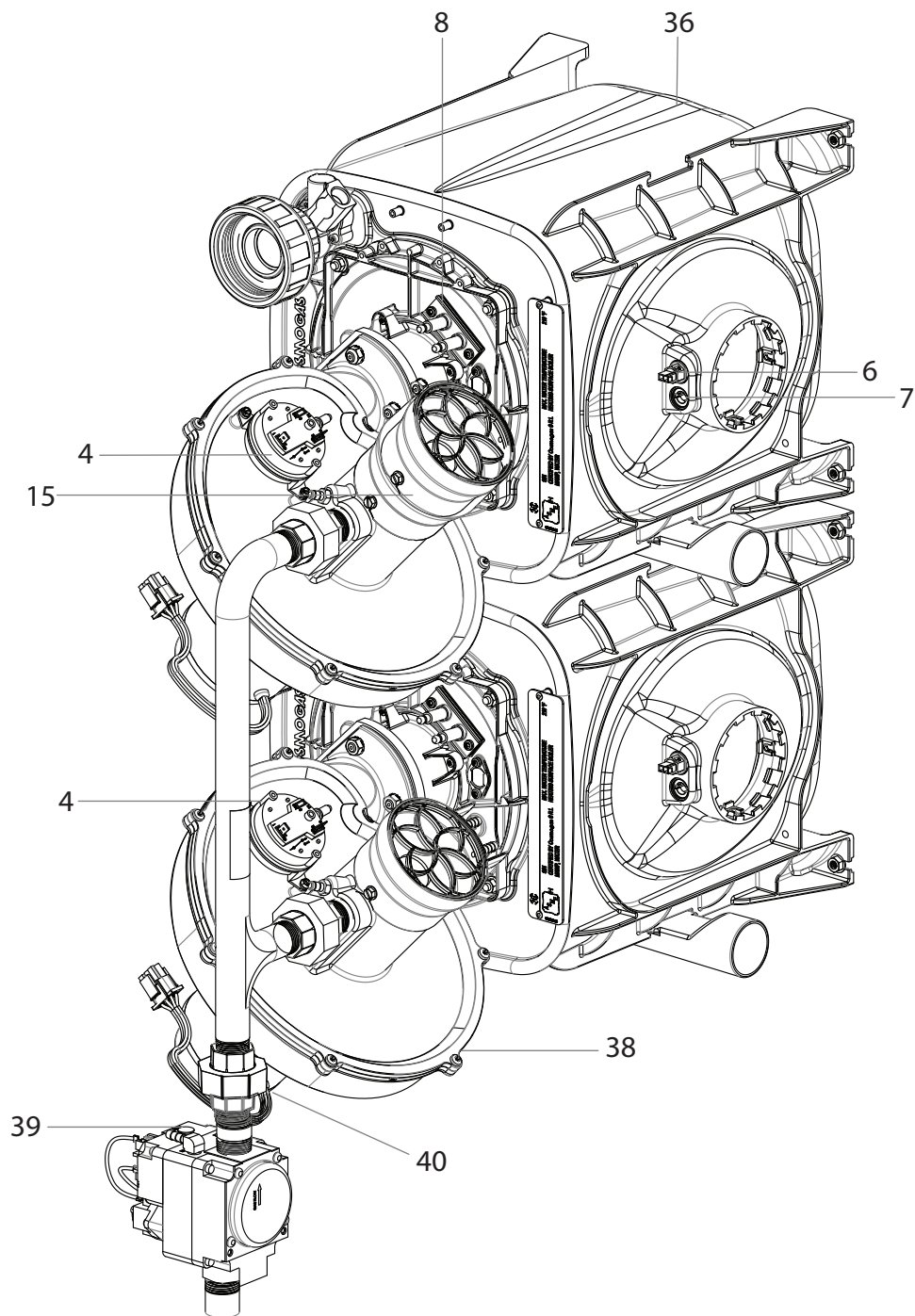
**PIÈCES DE RECHANGE GÉNÉRALES POUR LE RÉCHAUFFEUR ETI™ 400**

Remarque : La pièce 45 n'est pas illustrée.



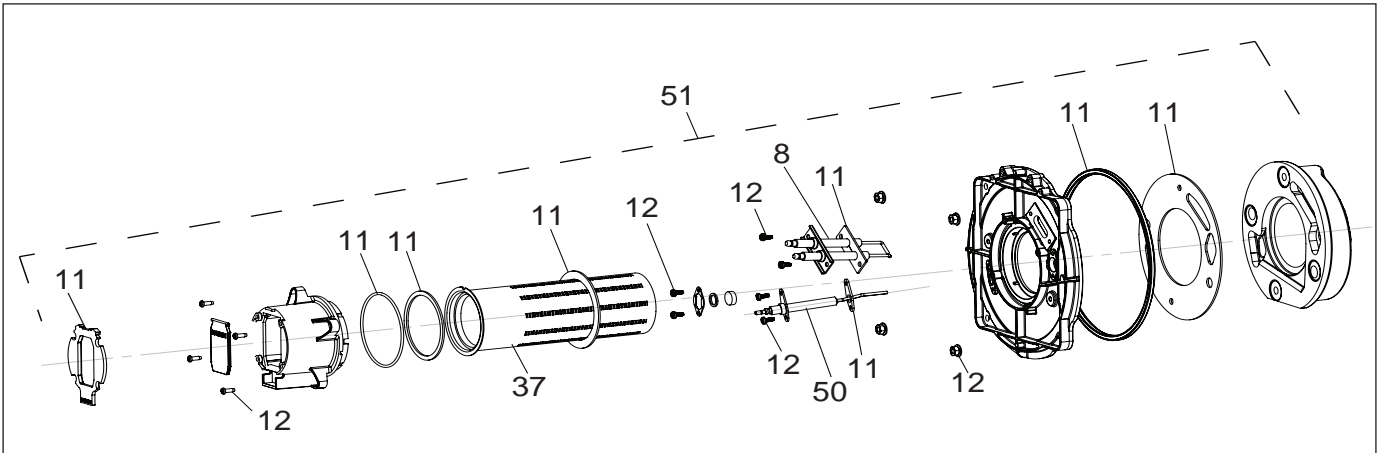
**PIÈCES DE RECHANGE POUR LES ENSEMBLES D'ÉCHANGEUR THERMIQUE ET DE SOUFFLANTE DU RÉCHAUFFEUR ETI™ 400**

Remarque : Les pièces 11, 12, 17 et 37 ne sont pas illustrées.

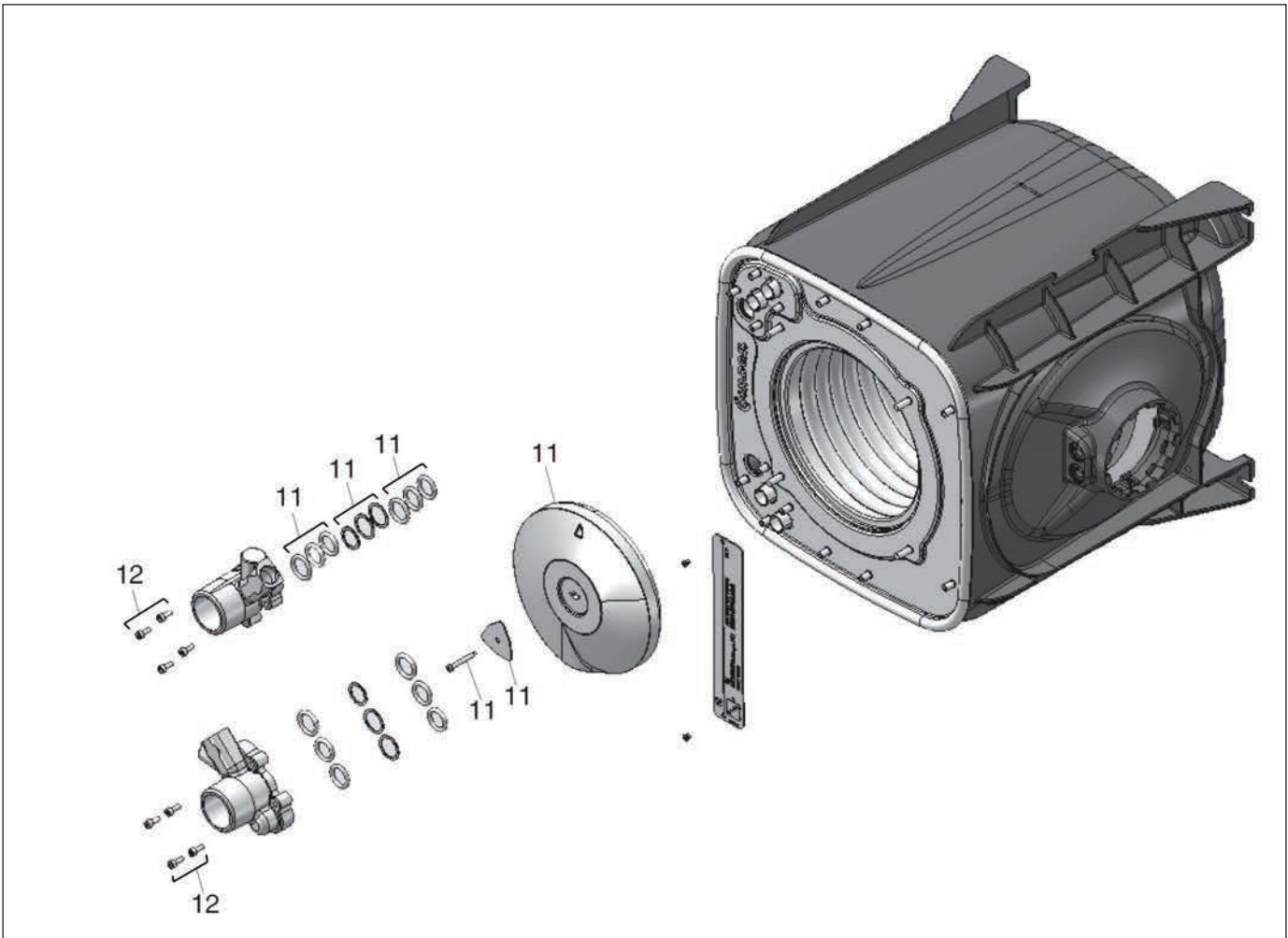


Ensembles d'échangeur thermique et de soufflante

### PIÈCES DE RECHANGE POUR L'ENSEMBLE D'ÉCHANGEUR THERMIQUE DU RÉCHAUFFEUR ETI™ 400 (SUITE)



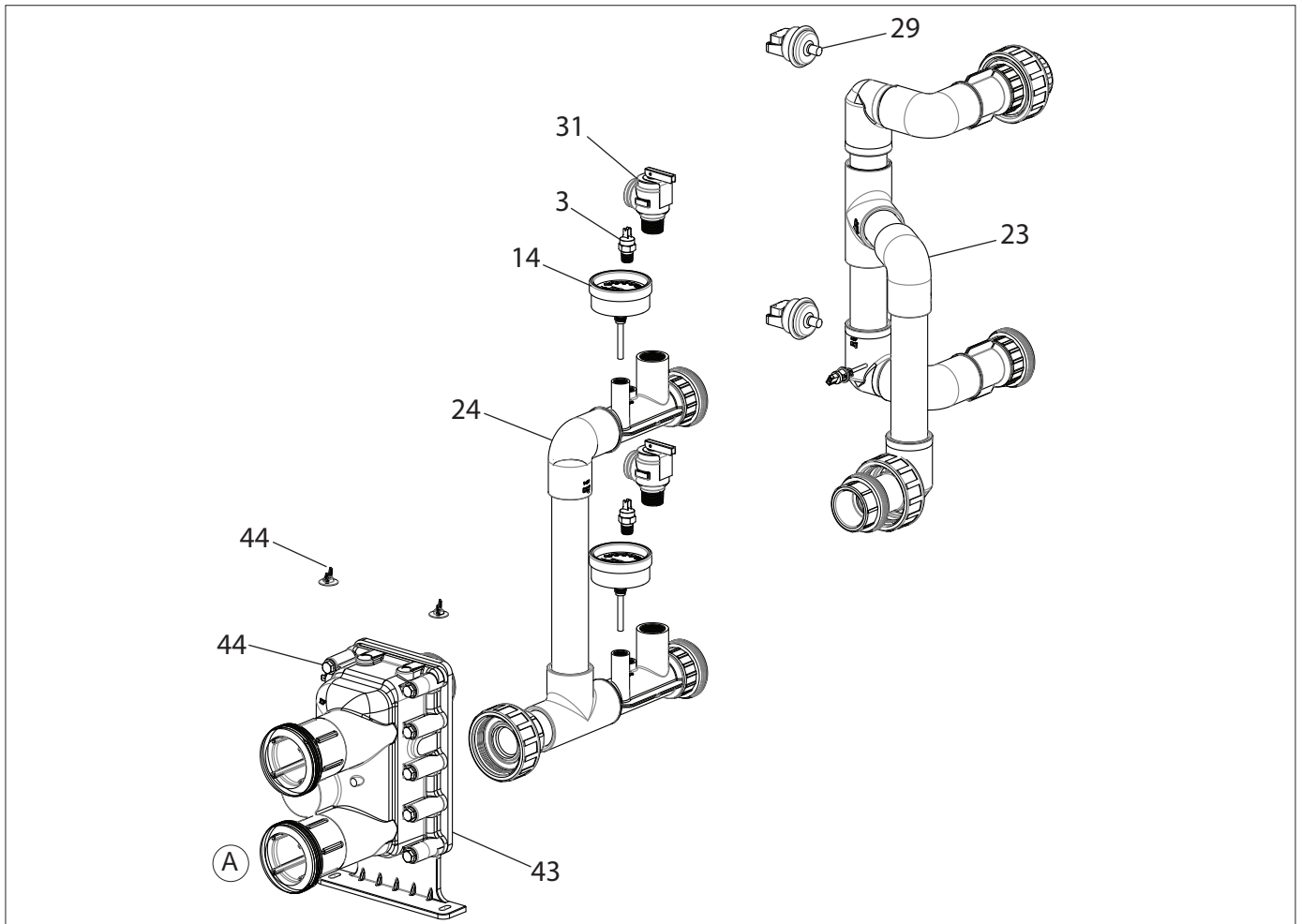
Ensemble d'échangeur thermique



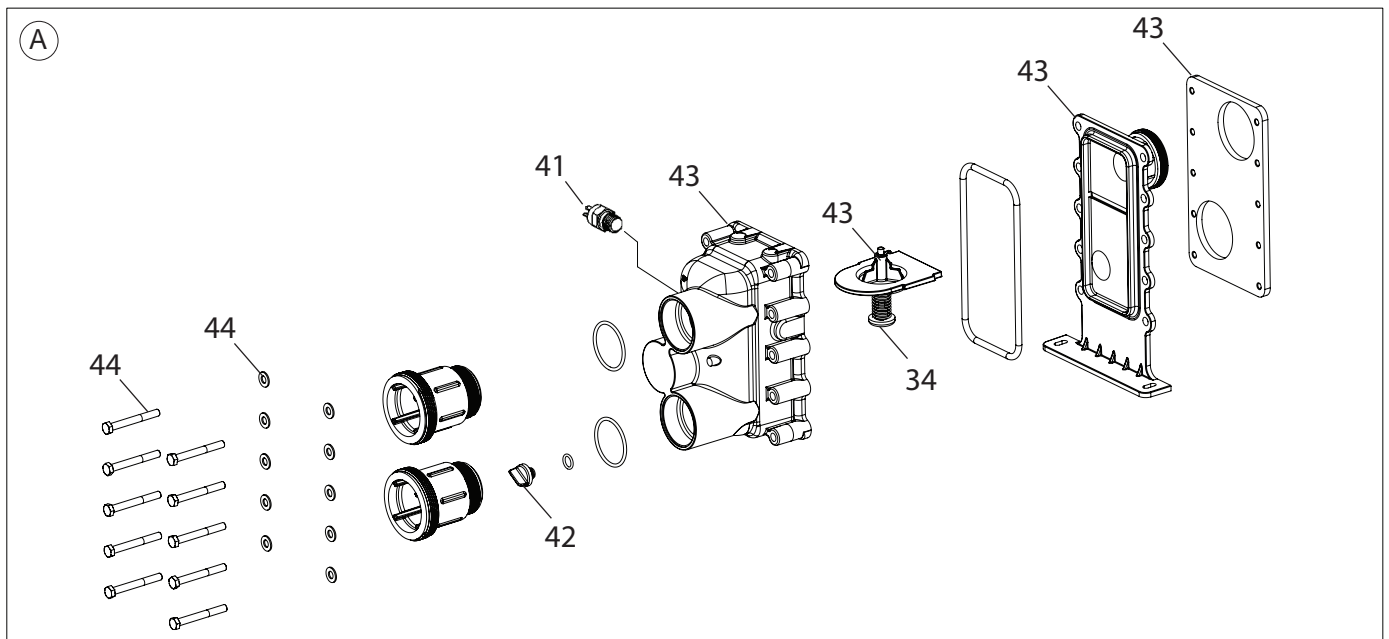
Ensemble d'échangeur thermique

**ENSEMBLE DE COLLECTEUR DU RÉCHAUFFEUR ETI™ 400 – PLOMBERIE D'ENTRÉE ET DE SORTIE**

**PIÈCES DE RECHANGE**

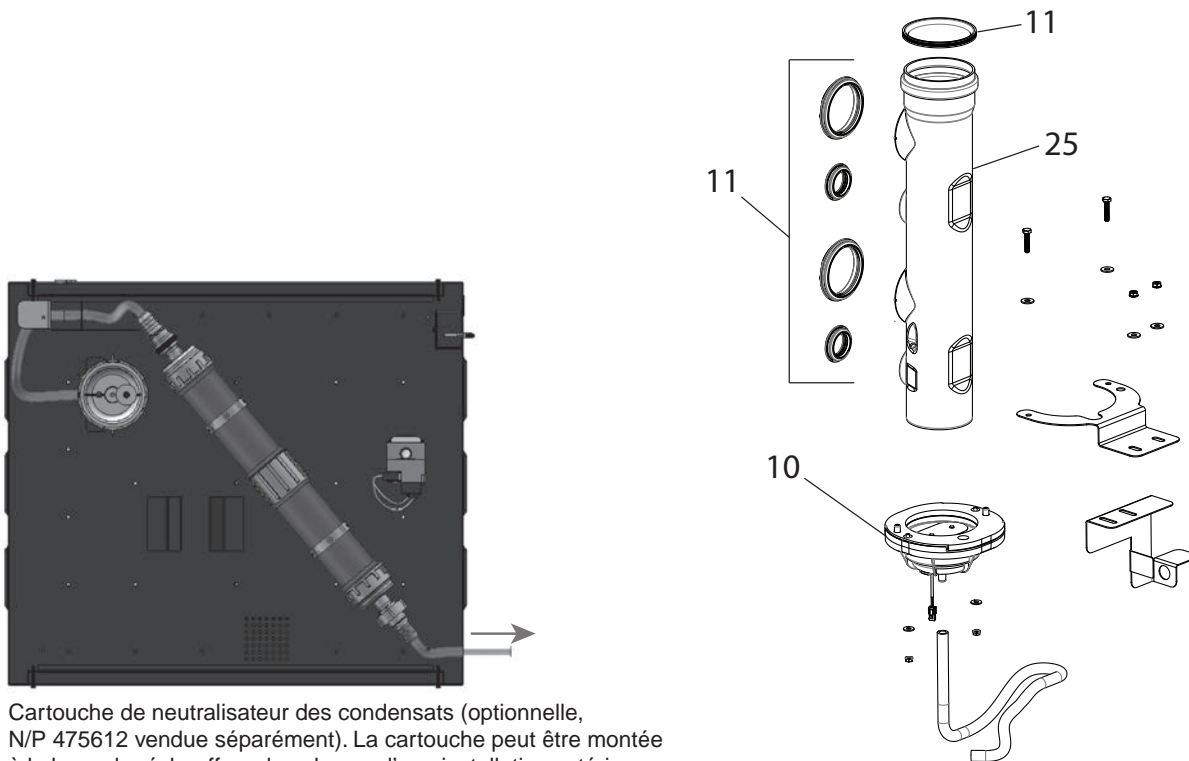


Ensemble de collecteur – Ensemble de plomberie d'entrée et de sortie

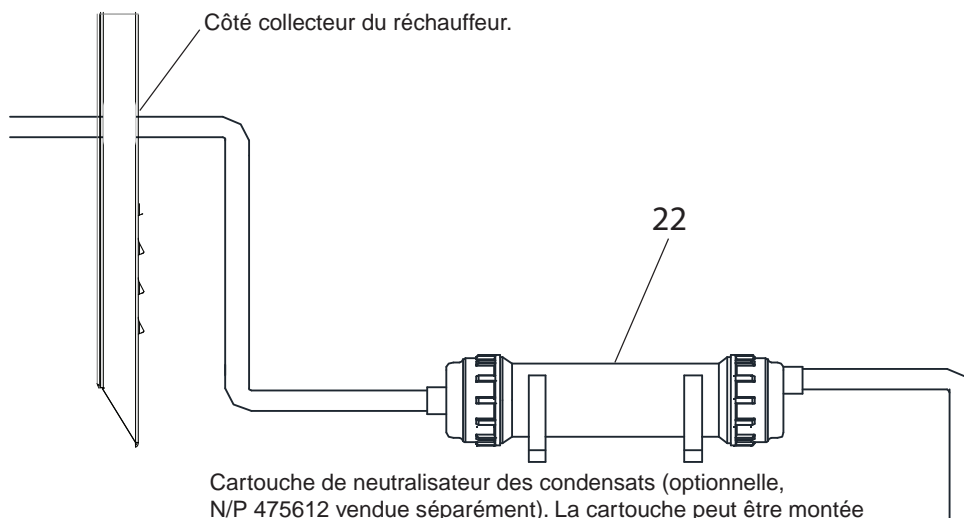


Ensemble collecteur

**PIÈCES DE RECHANGE POUR L'ENSEMBLE DE CONDENSAT ET D'ÉVACUATION DU RÉCHAUFFEUR ETI™ 400**



Cartouche de neutralisateur des condensats (optionnelle, N/P 475612 vendue séparément). La cartouche peut être montée à la base du réchauffeur dans le cas d'une installation extérieure.

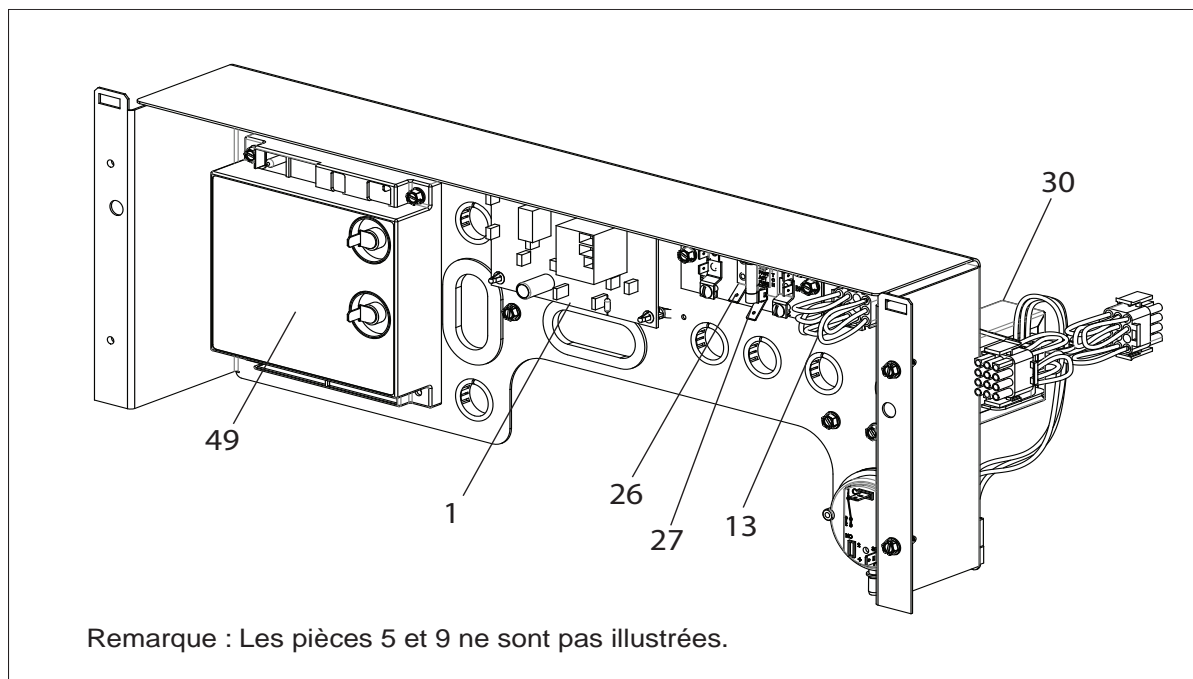


Cartouche de neutralisateur des condensats (optionnelle, N/P 475612 vendue séparément). La cartouche peut être montée à l'extérieur du réchauffeur dans le cas d'une installation intérieure.

Ensemble de cartouche de neutralisateur de condensats et de conduite d'évacuation.



## PIÈCES DE RECHANGE POUR L'ENSEMBLE DU PANNEAU DE COMMANDE DE L'UTILISATEUR DU RÉCHAUFFEUR ETI™ 400



Carte de circuits de commande du ventilateur et barrette à bornes



---

REMARQUES



1620, HAWKINS AVE., SANFORD, NC 27330 • +1-919-566-8000  
10951, WEST LOS ANGELES AVE., MOORPARK, CA 93021 • +1-805-553-5000  
[www.pentairpool.com](http://www.pentairpool.com)

Toutes les marques de commerce et tous les logos Pentair sont la propriété de Pentair ou de l'une de ses filiales internationales. ETi®, TitanTough™, IntelliTouch® et EasyTouch® sont des marques de commerce ou des marques déposées de Pentair Water Pool and Spa, Inc. ou de ses sociétés affiliées aux États-Unis ou dans d'autres pays. Sauf indication expressément contraire, les noms et les marques de tiers qui peuvent être utilisés dans le présent document ne sont pas utilisés pour indiquer une affiliation ou une approbation entre les propriétaires de ces marques et Pentair Water Pool and Spa, Inc. Ces noms et ces marques peuvent être des marques de commerce ou des marques déposées de ces tiers. Parce que nous améliorons constamment nos produits et services, Pentair se réserve le droit de changer ses caractéristiques sans avis préalable. Pentair offre l'égalité d'accès à l'emploi.

© 2017 Pentair Water Pool and Spa, Inc. Tous droits réservés. Ce document peut être modifié sans avis préalable.



N/P 475349 Révision C 4/2017