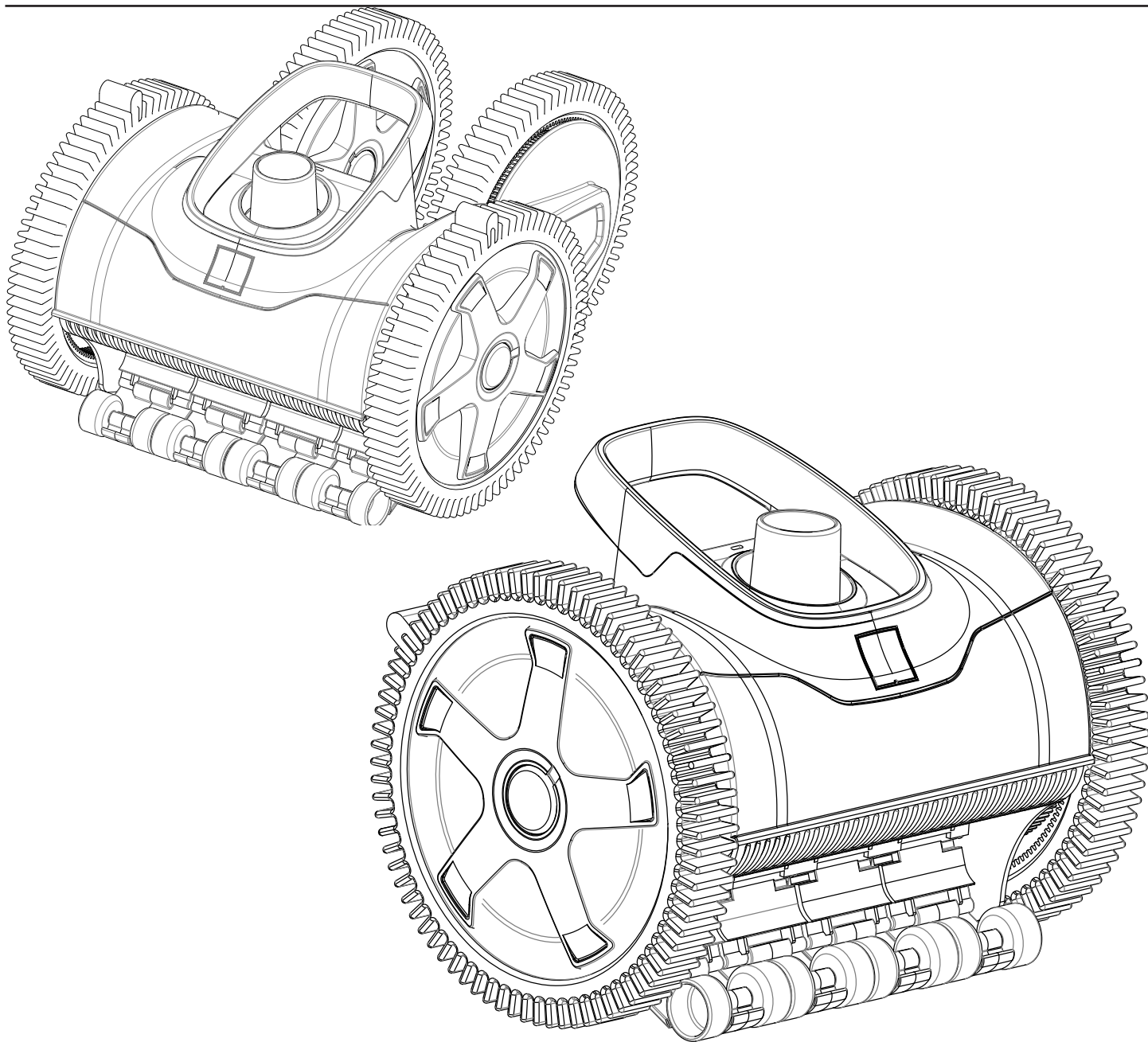




Manual del Usuario

Limpiafondos de Aspiración Lateral

de 2 y 4 Ruedas



Hayward Pool Products
620 Division Street | Elizabeth, NJ 07201
www.Hayward-Pool.com

CARACTERÍSTICAS

TURBINA CON PALETAS AUTOAJUSTABLES

Todos los limpiafondos de piscinas cuentan con turbinas patentadas que son autoajustables, lo cual aprovecha al máximo la fuerza del flujo del agua. Esta turbina es parecida a una rueda de paletas con aspas ajustables. Esta característica le permite al limpiafondos moverse incluso a una aspiración baja y a una presión baja. Además, las paletas plegables de la turbina permiten fácil paso de basura de mayor tamaño por el limpiafondos.

SISTEMA DE DIRECCIÓN

El limpiafondos de aspiración de 2 ruedas y 4 ruedas cuenta con un sistema de dirección interno programado que causa que la rueda izquierda periódicamente vaya en reversa, permitiendo que el limpiafondos gire y se mueva hacia otra dirección. Para el limpiafondos de aspiración de dos ruedas, hay cinco giros distintos programados que varían desde 90 a 450 grados. Para el limpiafondos de aspiración de 4 ruedas, hay tres giros distintos programados que varían de 90 a 540 grados. Esta característica le permite al limpiafondos cubrir no solo la parte profunda pero también la parte de menos profundidad.

Este sistema de dirección permite que el limpiafondos de aspiración de 2 ruedas, recorra de 8 a 10 pies antes de dar vuelta y que el limpiafondos de 4 ruedas recorra de 11 a 14 pies antes de dar vuelta. El limpiafondos limpia más en la parte poco profunda que cualquier otro limpiafondos. El limpiafondos no tiene ningún problema con superficies que no sean del mismo nivel o que tengan formas poco comunes. No se atora en las esquinas ni en el drenaje principal.

DIBUJO ROBUSTO DE SURCOS EN LAS LLANTAS

A simple vista, usted verá que el dibujo patentado (o sea los surcos) en las llantas le da al limpiafondos una mejor habilidad para ascender y para maniobrar obstáculos. Las llantas cuentan con marcadores de desgaste de los surcos, que indican cuándo debe cambiar sus llantas. Las llantas delanteras del limpiafondos tienen montículos (dibujo realzado) que le permiten al limpiafondos pasar sobre obstáculos razonables como el drenaje principal y superficies no niveladas. Esto hace que este limpiafondos sea ideal para piscinas de todo tipo de superficies y formas.

PIVOTE AUTOLIMPIANTE

Esta es una característica que le permite al limpiafondos girar libremente sin interferencia de la manguera debido a la acumulación de basura en el cono giratorio de la manguera. Al autolimpiarse, el pivote evita que la manguera se enrosque. (Nota: en ocasiones cuando hay mucha basura, hay que limpiarlo bajo el chorro de una llave de agua).

ASCENDER POR LAS PAREDES

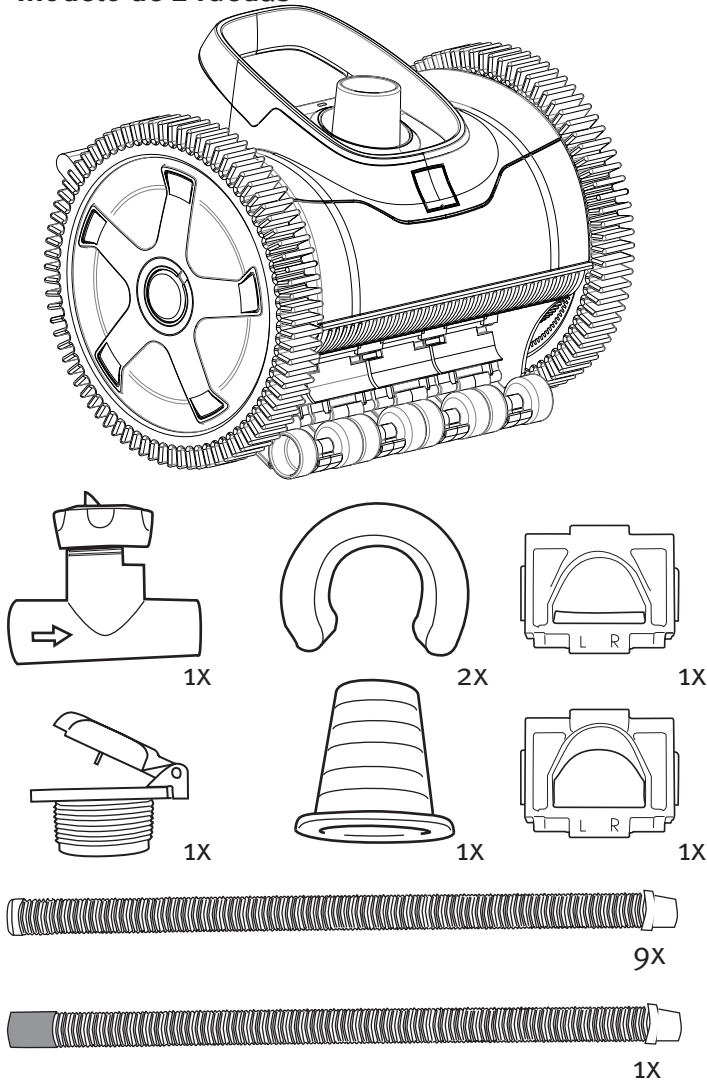
El limpiafondos solo ascenderá por las paredes de las piscinas que tengan un radio suficiente de piso a pared. El limpiafondos cuenta con faldas ajustables patentadas que le permiten mantener una aspiración óptima debajo de la máquina incluso cuando enfrenta obstáculos. Cuando el limpiafondos enfrenta un obstáculo, una (o más) de las faldas se levantarán (se ajustarán) sobre el obstáculo mientras mantiene la aspiración por debajo del limpiafondos.

DATOS PARA LA SEGURIDAD

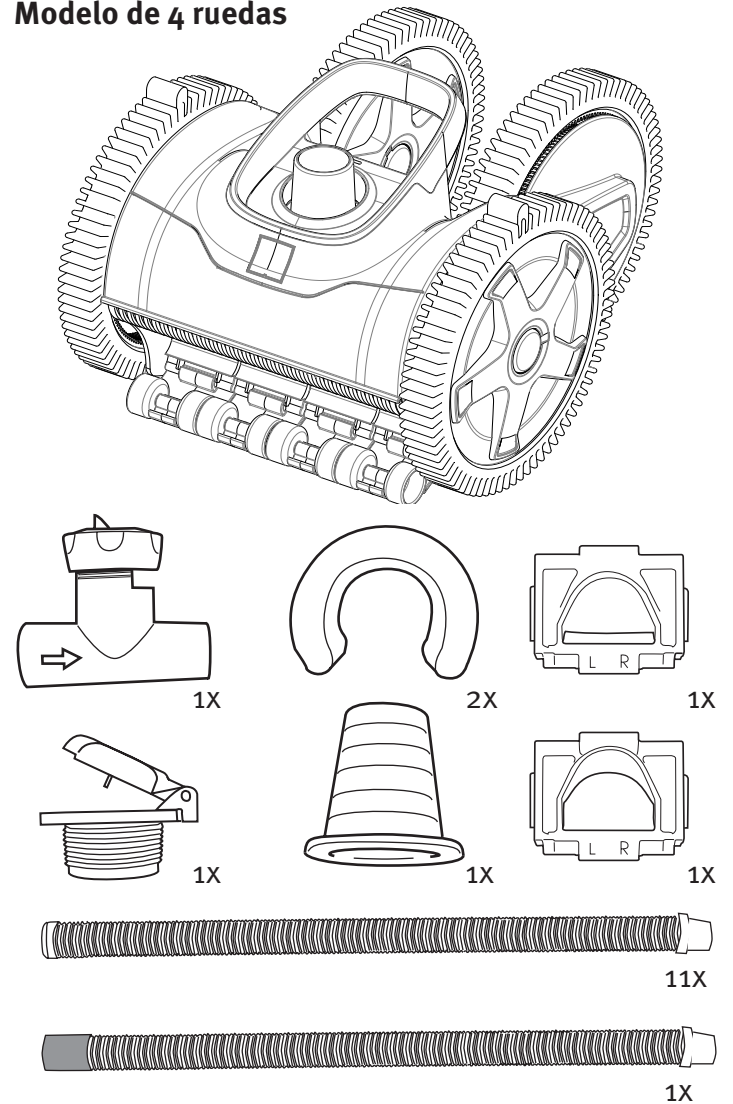
- **NO** use el limpiador para remover basura grande en piscinas nuevas.
- **SAQUE** el limpiafondos antes de hacer el tratamiento de choque químico en la piscina.
- **NO** nade con el limpiafondos.
- Guarde el limpiafondos en un lugar seguro, con sombra.
- Guarde las mangueras en forma estirada. **NO** enrosque las mangueras.
- Mantenga el limpiafondos alejado de niños y mascotas.
- **SAQUE** el limpiafondos cuando realice el contralavado.
- **RECUERDE QUE LO PRINCIPAL ES LA SEGURIDAD.**

PARTES

Modelo de 2 ruedas



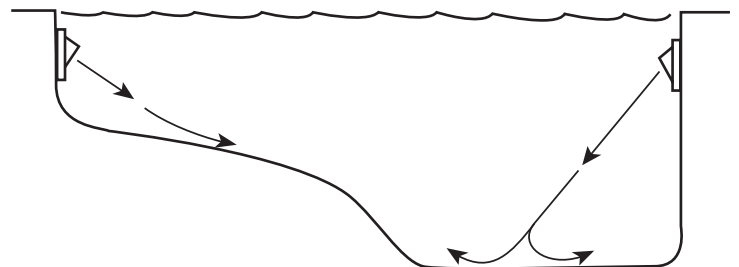
Modelo de 4 ruedas



INSTALACIÓN DEL LIMPIAFONDOS

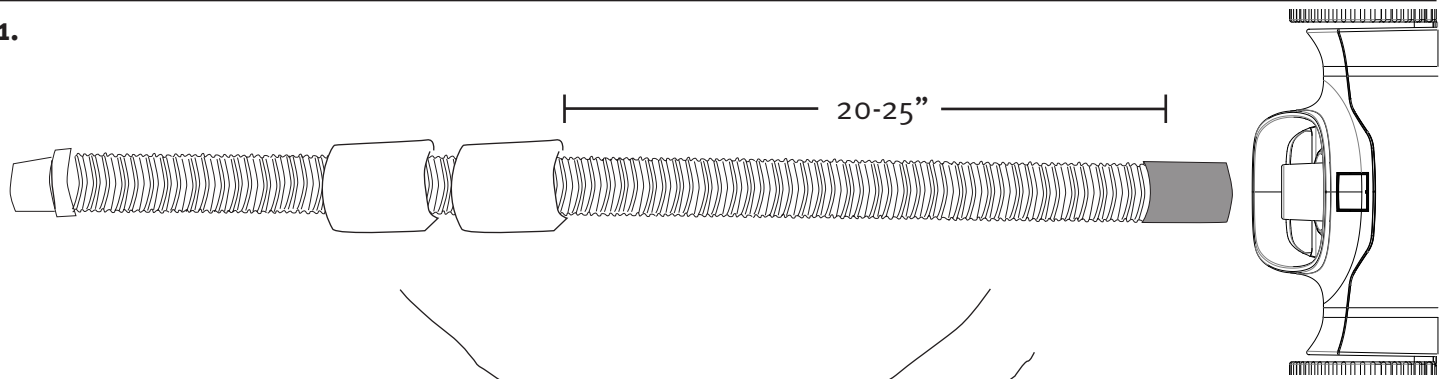
1er PASO: Prepare su piscina.

1. Quite manualmente la basura grande y excesiva de la piscina (por ejemplo, después de una tormenta, para la limpieza de primavera/para estrenar la piscina).
2. Realice un contralavado, limpie su filtro, los cestos destiladores (skimmer) y el cesto de la bomba.
3. Asegúrese de que el balance químico sea el correcto. De lo contrario, ahora es el momento para corregirlo. Si hace el tratamiento de choque químico en la piscina, espere uno o dos días antes de continuar.
4. Apunte todas las boquillas de retorno hacia abajo.

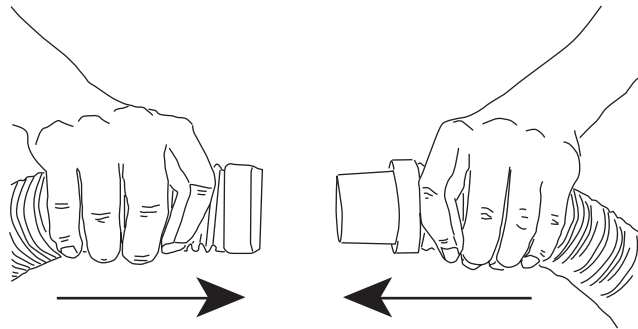


2^{do} PASO: Conecte las mangueras.

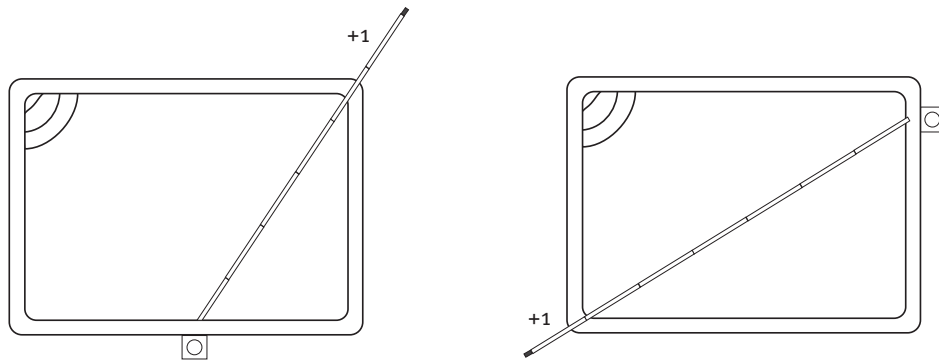
1.



2.

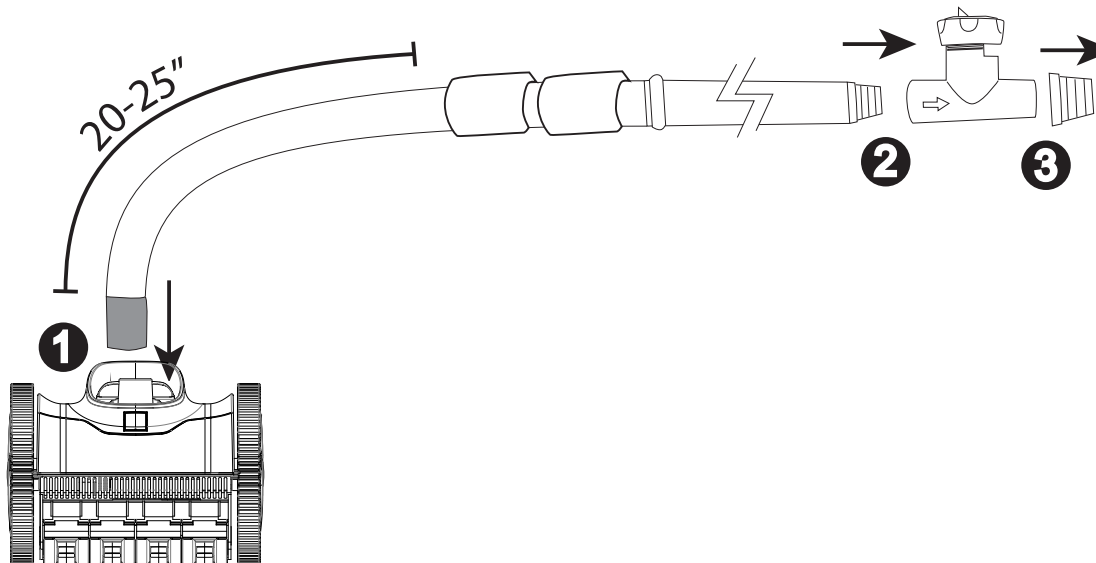


3.



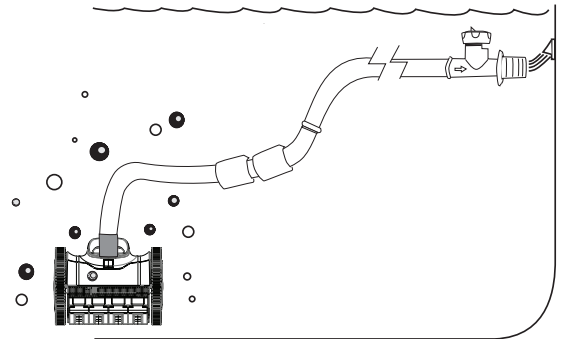
3^{er} PASO: Conéctela al limpiafondos.

3



4^{to} PASO: Sumerja el limpiafondos.

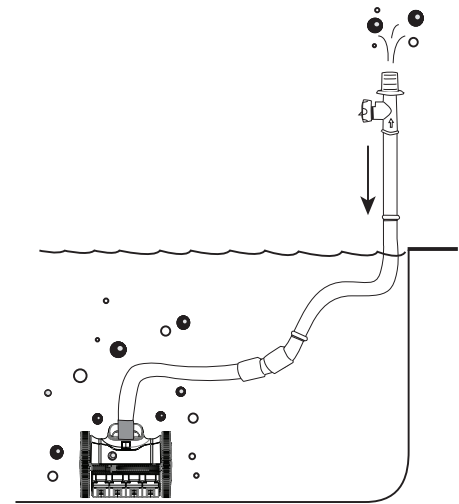
Sumerja el limpiafondos en el agua. Mientras que la bomba esté encendida, tome el extremo de la manguera con la Válvula Reguladora Ajustable (si la necesita) y sosténgala sobre una de las boquillas de retorno para expulsar todo el aire adentro de la manguera y el limpiafondos.



0

Con la bomba apagada, sumerja el limpiafondos y luego empuje la manguera verticalmente adentro del agua hasta que la manguera se llene por completo de agua.

¡¡ASEGÚRESE DE QUE NO QUEDA NADA DE AIRE EN LA MANGUERA Y EN EL LIMPIAFONDOS!!



5^{to} PASO: Conéctelo a la aspiración.

1. Asegúrese de que la bomba de filtración esté APAGADA.
¡¡LA ASPIRACIÓN PUEDE SER SUMAMENTE PELIGROSA!!

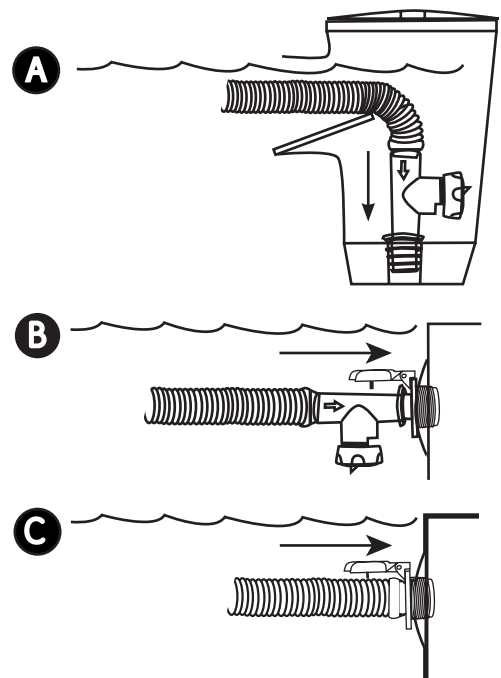
2. Si está conectándose al destilador o desnatador (skimmer), presione firmemente la válvula reguladora y el extremo con el cono de la manguera (adaptador de la válvula) hacia el fondo de su destilador (skimmer). (Vea la imagen **A**)

3. Si está conectándose a un puerto/línea roscada de aspiración entonces atornille el seguro Vac Lock e inserte la válvula reguladora. (Vea la imagen **B**)

0

Inserte la manguera directamente en el seguro Vac Lock y use su válvula de 3 vías o su válvula de bola para obtener el rendimiento correcto cuando la válvula reguladora no se use. (Vea la imagen **C**)

4. Encienda la bomba (Póngala en ON).



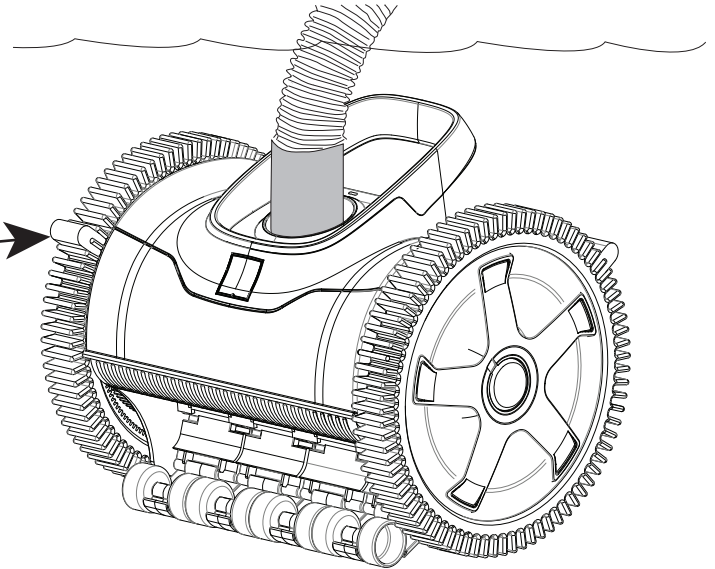
6^{to} PASO: Ajuste el limpiafondos.

AJUSTAR LAS REVOLUCIONES POR MINUTO (RPM en inglés) DE LAS RUEDAS: Para que el limpiafondos funcione de manera óptima, las revoluciones por minuto (RPM) deben estar entre 11 y 14 (Nota: el limpiador incluso limpiará a tan solo 8 RPM pero NO ascenderá por las paredes).

Mientras que el limpiafondos esté funcionando, sosténgalo tomándolo de la manguera líder para que el limpiafondos quede apenas debajo del agua (MANTENGA EL LIMPIAFONDOS DEBAJO DEL NIVEL DEL AGUA o de lo contrario aspirará aire). Ahora cuente el número de revoluciones por minuto a un lado de LA RUEDA DERECHA DELANTERA, usando el montículo (los surcos realzados) como el marcador. Si está entre 11 y 14 RPM ya está listo.

Si las revoluciones por minuto (RPM) de su limpiafondos no están dentro de ese rango, hay dos maneras de ajustarlas.

Nota: Esto es equivalente a 7 - 10 pulgadas de mercurio en el medidor de aspiración. Un medidor de aspiración NO se incluye con el limpiafondos pero puede comprarlo en su tienda local de piscinas.



Esta válvula regula la aspiración para que el limpiafondos no exceda el nivel óptimo de 11-14 RPM (revoluciones por minuto). Esto se logra al abrirse para desviar agua cuando es necesario. Esto asegurará el mejor desempeño posible de su limpiafondos.

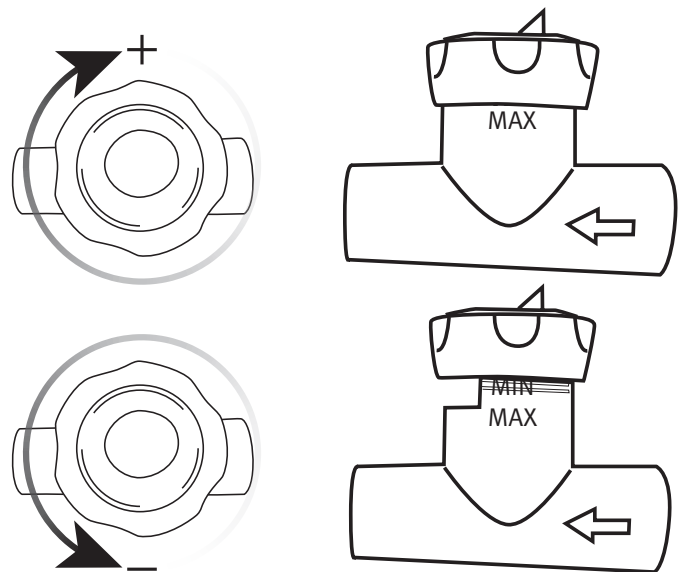
1. AJUSTE DE LA VÁLVULA BYPASS:

Al atornillar la cubierta usted desviará menos agua, incrementado las RPM (la velocidad). Si la cubierta está atornillando hasta adentro y aún está por debajo de 11 RPM, ajuste la válvula de 3 vías para una mayor aspiración y/o limpie el filtro. Quite la válvula.

Al desatornillar la cubierta, usted desviará más, reduciendo las revoluciones por minuto (RPM) (o sea, la velocidad). Si la cubierta está totalmente desatornillada y aún está por arriba de 14 RPM, ajuste la válvula de 3 vías para dar menos aspiración. Nota: Si la línea a la que está conectado (desnatador [skimmer] o boquilla) tiene una válvula de 3 vías o una válvula de bola, es probable que tenga que ajustar la válvula de 3 vías o la válvula de bola, incluso si está usando la válvula reguladora.

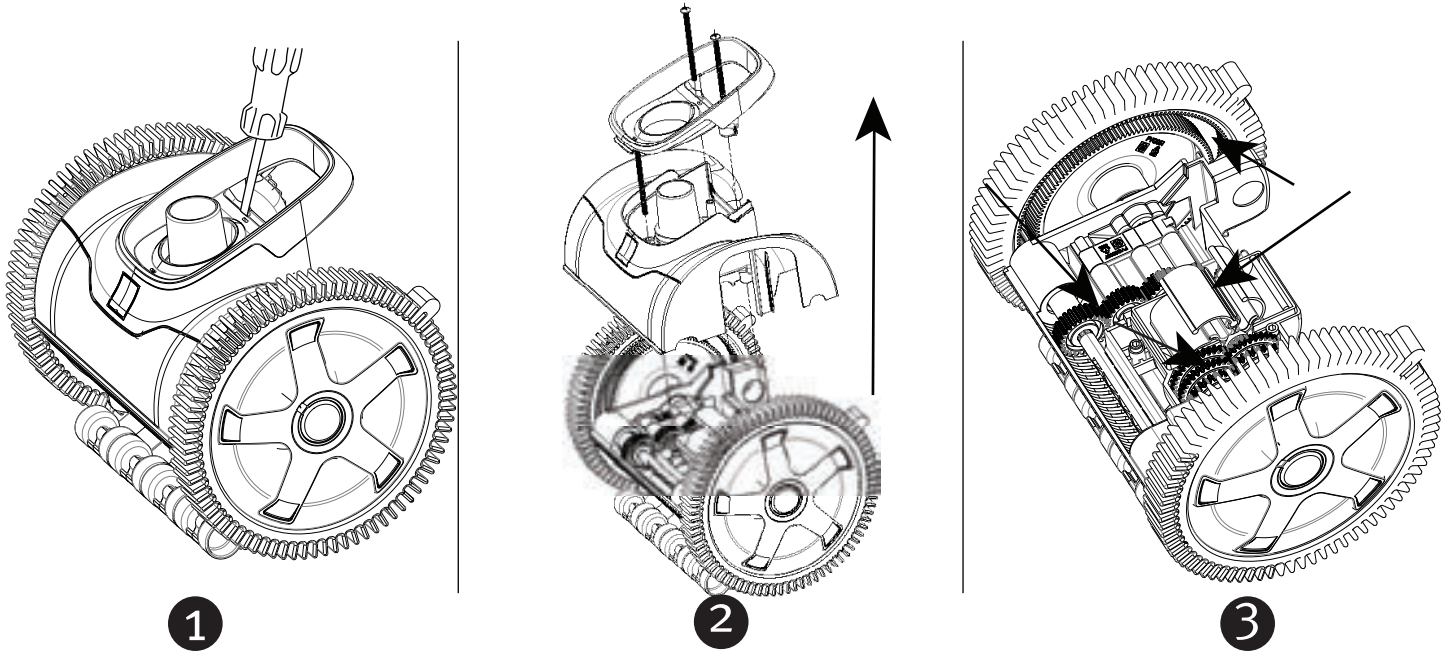
2. AJUSTE EL FLUJO DE ASPIRACIÓN:

Ajuste la cantidad de flujo de la línea de aspiración /línea del desnatador (skimmer) para obtener el flujo adecuado.



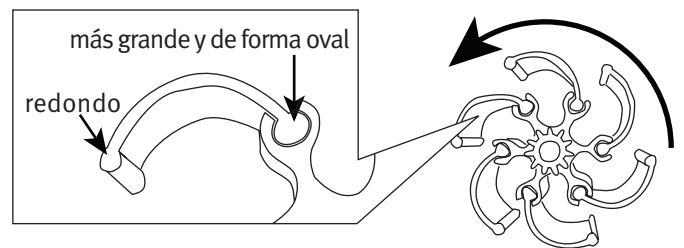
Cómo dar mantenimiento al limpiafondos

Eliminación de las obstrucciones



Paletas/hélices de la turbina

Las paletas de la turbina deben colocarse en la caja de la turbina en cierta dirección. Usamos la siguiente nemotecnía “Las paletas de la turbina son como una ola que rompe en la red”. En la parte delantera de la unidad las paletas son convexas (como una montaña) y en la parte trasera son cóncavas (como un valle). NOTA: El extremo grande y elíptico de las paletas se coloca en la turbina.

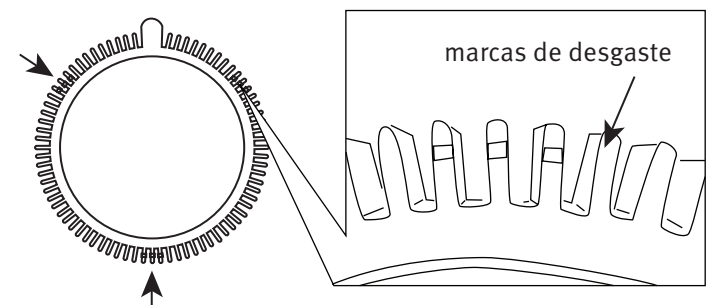
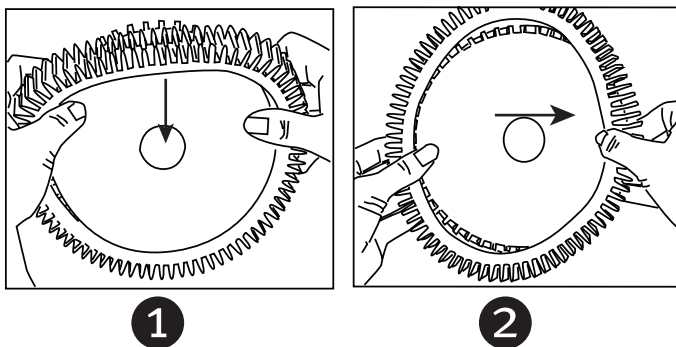


Llantas

Cómo quitarlas y reemplazarlas:

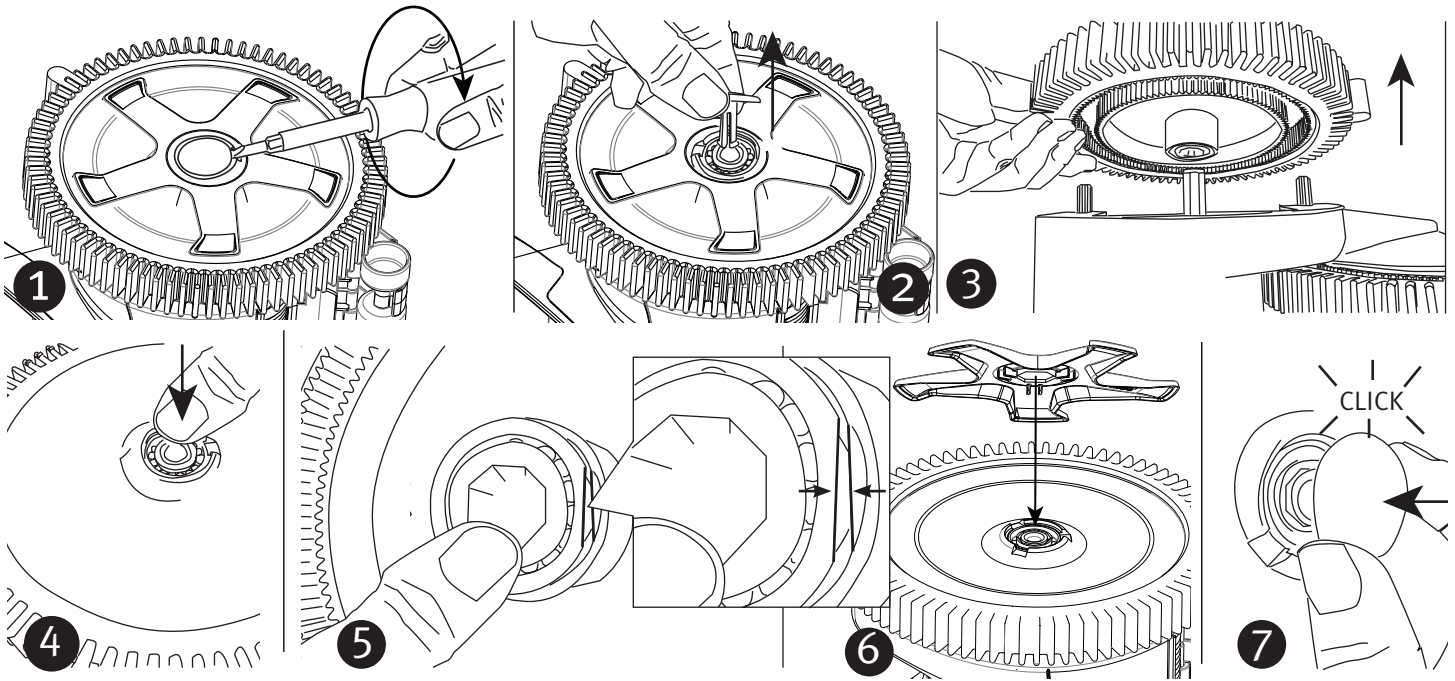
Marcas de desgaste:

Las llantas deben reemplazarse cuando se desgastan hasta llegar a los indicadores de desgaste en los surcos del dibujo. Nota: si no los puede ver, ya se desgastaron de más.



**¡USAR EL LIMPIAFONDOS
CON LLANTAS DESGASTADAS
PUEDE DAÑAR LA SUPERFICIE
O EL BORDE DE LA PISCINA!**

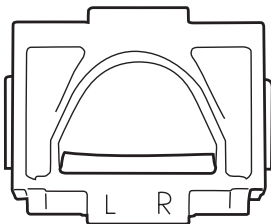
Cómo quitar y reemplazar la rueda o el cojinete (o rulemán)



Cuando la unidad se vuelva a armar, gire la rueda delantera derecha (si la está viendo por detrás) y asegúrese de que todo gire sin problemas.

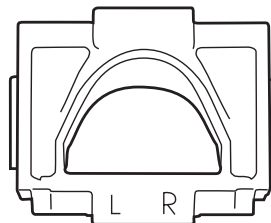
Cómo quitar y reemplazar la falda y la boquilla

Tamaños de las boquillas:



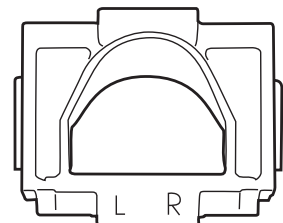
Pequeña*

bomba chica/velocidad variable;
caudal bajo



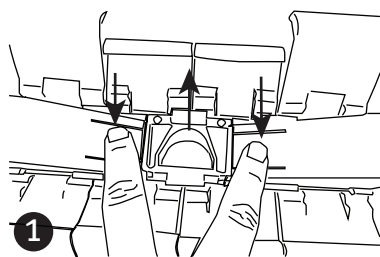
Mediana

Bomba mediana regular;
caudal normal

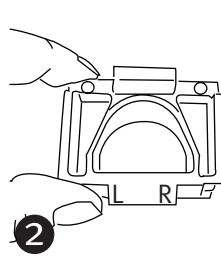


Grande

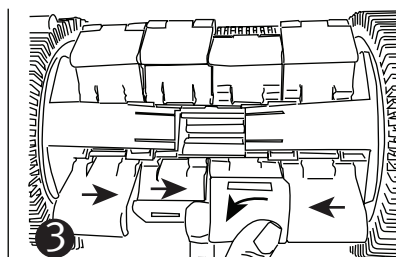
Bomba grande;
caudal alto



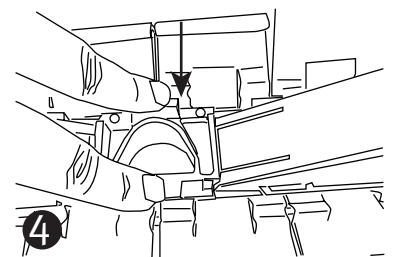
1 Voltee la unidad de cabeza y presione con dos dedos ambos lados de la boquilla. Mientras empuja hacia abajo, jale la boquilla hacia arriba.



2 Quite la boquilla.



3 Una vez que quite la boquilla podrá sacar cualquier basura que haya dentro de la cámara de la turbina. También puede quitar y reemplazar los ensamblajes de la falda/la ménsula. Una de las faldas/ménsulas del medio se puede zafar fácilmente. Una vez que un ensamblaje esté afuera, usted podrá deslizar los demás fácilmente para reemplazarlos.



4 Una vez que haya sacado toda la basura o que las faldas hayan sido reemplazadas, vuelva a colocar la boquilla. Nota: solo puede insertarse en una dirección y una vez que está adentro debe encajar bien de ambos lados. Nota: si no encaja, esto es una señal de que la tiene en la dirección equivocada (está marcada con la letra L [izquierda, en inglés] y R [derecha, en inglés]).



*Las aplicaciones de flujo bajo pueden afectar la habilidad de que los limpiafondos asciendan por las paredes.

Resolución de problemas; Apague siempre el sistema antes de realizar cualquier reparación.

Problema	Solución
El limpiafondos no se mueve o se mueve muy lentamente.	<ul style="list-style-type: none">• Revise las Revoluciones por Minuto (RPM) de la rueda.• Obstrucciones en el limpiafondos. Si había una obstrucción, asegúrese de volver a colocar bien las paletas.• La bomba podría estar apagada o estar en una velocidad baja.• La bomba podría no estar cebada. Revise si hay fugas en el sistema (síntomas: ¿hay burbujas en los retornos?) Otro problema u obstrucción posible en el sistema. ¿Está bloqueado el propulsor de la bomba?• El filtro necesita un contralavado. Limpie el cesto de la bomba, los desnatadores (skimmers).• Otro problema u obstrucción posible en el sistema. ¿Está bloqueado el propulsor de la bomba?• El filtro necesita un contralavado. Limpie el cesto de la bomba, los desnatadores (skimmers).• Las paletas/hélices de la turbina están colocadas en la dirección equivocada o del lado equivocado.• Problema u obstrucción en el sistema.• Obstrucción en el limpiafondos.• Bajas Revoluciones por Minuto (RPM) en la rueda (flujo insuficiente).
La rueda derecha no da vuelta cuando se gira con la mano (viendo por detrás)	<ul style="list-style-type: none">• Obstrucción en el limpiafondos.
La rueda derecha se salta dientes cuando se gira hacia adelante con la mano (viendo por detrás)	<ul style="list-style-type: none">• La maza (o buje) de la rueda o el engranaje impulsor están desgastados/dañados.
Los bucles en las mangueras no se pueden deshacer.	<ul style="list-style-type: none">• Las mangueras se han guardado enrolladas. Póngalas al sol estiradas.• Limpie el pivote en la cubierta del limpiafondos bajo el chorro de una llave de agua.• El cesto para hojas podría estar en el lugar equivocado o no está flotando.
El limpiafondos da vueltas en círculo, no va hacia adelante.	<ul style="list-style-type: none">• La maza (o buje) de la rueda o el engranaje impulsor grande o el ensamblaje de deslizamiento direccional o el engranaje impulsor derecho están desgastados o dañados.
El limpiafondos no limpia toda la piscina.	<ul style="list-style-type: none">• La manguera es demasiado corta.• El flotador o los flotadores podrían estar en la posición equivocada. Deben estar de a 22-24 pulgadas de la cubierta del limpiafondos.• El cono del pivote giratorio de la manguera (en la cubierta de la turbina) podría estar sucio.• Las boquillas de retorno podrían estar empujando las mangueras del limpiafondos. Apúntelas hacia abajo.
El limpiafondos asciende demasiado por las paredes o se sale de la piscina.	<ul style="list-style-type: none">• El dibujo (o surcos) de las llantas y las faldas podrían estar desgastados.• Hay demasiada aspiración o flujo.• Usted no está usando la válvula bypass (si la conexión está en el desnatador o skimmer).• La placa del desnatador (skimmer) automático/la placa de aspiración necesita ser ajustada.
El limpiafondos no asciende por las paredes.	<ul style="list-style-type: none">• Hay muy poca aspiración o flujo.• El flotador podría estar en la posición equivocada.
Cuando la bomba se apaga, las mangueras se zafan del desnatador (skimmer) o de la boquilla de aspiración.	<ul style="list-style-type: none">• Asegúrese de que el cono de la manguera esté bien colocado dentro de la boquilla/puerto/reja del agua.• Aire en el sistema. Cuando la bomba se apaga, el aire pasa por la vía de menos resistencia y sale por la manguera. Arregle la fuga.
Las ruedas están flojas.	<ul style="list-style-type: none">• Los cojinetes (o rulemanes) están desgastados; por favor reemplácelos.
El limpiafondos se cae de lado y tarda mucho tiempo en recuperarse.	<ul style="list-style-type: none">• El flotador o los flotadores podrían estar en la posición equivocada o podrían estar faltando.• La manguera es demasiado corta.• Las boquillas de retorno podrían estar empujando las mangueras del limpiafondos, haciendo que se zafen.• Revise las Revoluciones por Minuto (RPM) en la rueda.
Las paletas/hélices de la turbina se zafan de la turbina.	<ul style="list-style-type: none">• El lado equivocado de las paletas está insertado en el centro de la turbina. El lado oval grande debe estar en la turbina.• El centro de la turbina está posiblemente desgastado.



GARANTÍA LIMITADA PARA LOS PRODUCTOS DE LAS PISCINAS DE HAYWARD®

A los compradores originales de este equipo, Hayward Pool Products, Inc., garantiza que los limpiadores AquaNaut carecen de defectos en los materiales y en la mano de obra durante un período de **UN (1)** año a partir de la fecha de compra, cuando se usan en aplicaciones residenciales unifamiliares.

La garantía limitada excluye los daños causados por congelación, negligencia, o por la instalación, uso o cuidados inadecuados, o circunstancias de fuerza mayor. Las partes que fallen o que se vuelvan defectuosas durante el período de la garantía serán reparadas o reemplazadas, a opción nuestra, sin cargo alguno, en los siguientes 90 días después de recibir el producto defectuoso, salvo demoras imprevistas.

Se exige un comprobante de compra para el servicio de garantía. En caso de que no se disponga de un comprobante de compra, la fecha de fabricación del producto será la única determinación de la fecha de compra.

Para obtener el servicio de la garantía, por favor comuníquese con el lugar de compra o con el Centro de Servicio Autorizado de Hayward más cercano. Para obtener ayuda para encontrar su Centro de Servicio Autorizado de Hayward más cercano, por favor visítenos en www.haywardpool.com.

Hayward no se hará responsable de los costos de transporte; ni de la mano de obra necesaria para la remoción, reparación o instalación, ni de ningún otro costo incurrido para obtener los repuestos o reparaciones bajo la garantía.

La garantía de los productos Hayward Pool no se aplica a los componentes fabricados por otras compañías. Para dichos productos, se aplicará la garantía establecida por los fabricantes respectivos.

La expresa garantía limitada que se indica más arriba constituye la garantía completa de Hayward Pool Products con respecto a los productos de sus piscinas y reemplaza a todas las demás garantías expresas o implícitas, incluyendo las garantías de comercialización o condición para un propósito en particular. Los productos de Hayward Pool no serán en ningún caso responsables de daños consecuentes, especiales ni incidentales de ningún tipo.

Algunos estados no permiten que se pongan límites en la duración de la garantía implícita, o que se excluyan o limiten los daños incidentales o consecuentes; por lo tanto, es posible que la limitación antes mencionada no corresponda en su caso. Esta garantía le da derechos legales específicos y usted también podría tener otros derechos, los cuales varían de un estado a otro.

Tarjeta de registro de la garantía

DESPRENDA AQUÍ: Llene por completo la sección que sigue y envíela por correo en los siguientes 10 días después de la compra/instalación, o regístrese por Internet.

POOLVERGNUEGEN

TARJETA DE REGISTRO DE LA GARANTÍA

Regístrese por Internet en www.haywardnet.com

Por favor, escriba con letra de molde:

Nombre _____

Apellido _____

Dirección _____

Ciudad _____ Estado _____ Código postal _____

Número de teléfono _____ Fecha de compra _____

Dirección de su correo electrónico _____

Número de serie _____

Número de modelo _____

Capacidad de la piscina _____ (galones estadounidenses)

Por favor inclúyanme en todas las comunicaciones por correo electrónico relacionadas con el equipo de Hayward o con promociones.

Envíe por correo a: Hayward Pool Products, 620 Division Street, Elizabeth, NJ 07207
Attn: Warranty Dept

O REGISTRE SU GARANTÍA POR INTERNET EN WWW.HAYWARDNET.COM

GRACIAS POR SU COMPRA.

Número de años que esta piscina ha estado en servicio

menos de 1 año 1-3 4-5 6-10 11-15 más de 15

Esta piscina fue comprada a un

Constructor Comerciante Servicio de Piscinas Por Internet/catálogo

Nombre de la compañía _____

Dirección _____

Ciudad _____ Estado _____ Código Postal _____

Teléfono _____

Tipo de Piscina:

Concreto/Grunito Vinilo Fibra de vidrio

Otro tipo _____

Instalación nueva Reemplazo

Instalación para ponerla:

En el suelo Sobre el suelo Tina de hidromasaje